

Номер модели

CPZ18B01

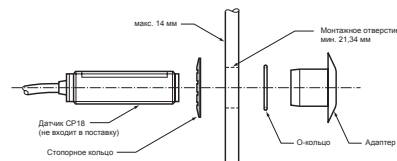
для цилиндрических датчиков с резьбой 18 мм



Технические данные

Механические характеристики	
Материал	пластмассовый
Подходящие серии	
Серия	CP18

Размеры



Номер модели

OMH-01

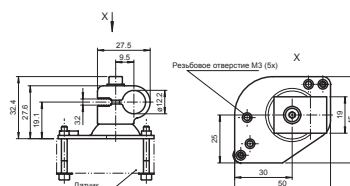
Монтажное средство для круглой стали $\varnothing 12$ мм или листа 1,5мм...3мм



Технические данные

Механические характеристики	
Материал	Листовой металл (сталь), оцинкованный алюминий
Масса	прибл. 50 г
Подходящие серии	
Серия	MLV11 MLV12

Размеры



Номер модели

OMH-02

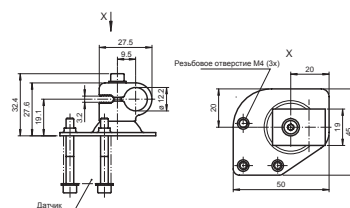
Монтажное средство для круглой стали $\varnothing 12$ мм или листа 1,5мм...3мм



Технические данные

Механические характеристики	
Материал	Листовой металл (сталь), оцинкованный алюминий
Масса	прибл. 50 г
Подходящие серии	
Серия	VariKont M

Размеры



Номер модели

OMH-03

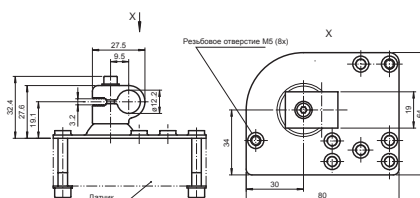
Монтажное средство для круглой стали $\varnothing 12$ мм или листа 1,5мм...3мм



Технические данные

Механические характеристики	
Материал	Листовой металл (сталь), оцинкованный алюминий
Масса	прибл. 85 г
Подходящие серии	
Серия	RL36 RL39 EDM3,5 EDM5 EDM20

Размеры



Аксессуары, механические монтажные системы

9.1

Номер модели

OMH-ML5

Монтажный кронштейн для датчиков серии ML5

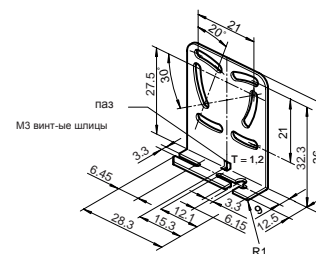


Технические данные

Механические характеристики

Материал	нержавеющая сталь
Масса	.10
Подходящие серии	
Серия	ML5

Размеры



Номер модели

OMH-ML5

Монтажный кронштейн для датчиков серии ML5

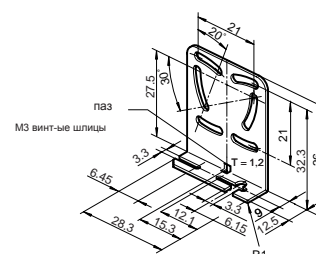


Технические данные

Механические характеристики

Материал	нержавеющая сталь
Масса	.10
Монтаж	Монтажные аксессуары включены
Подходящие серии	
Серия	ML5

Размеры



Номер модели

OMH-ML6

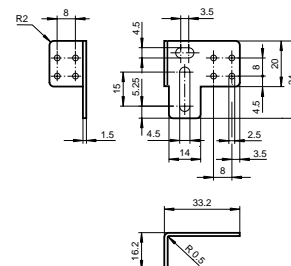


Технические данные

Механические характеристики

Материал	сталь, никелированная
Масса	.10
Подходящие серии	
Серия	ML6 ML4.1 ML4.2

Размеры



Номер модели

OMH-ML6-U

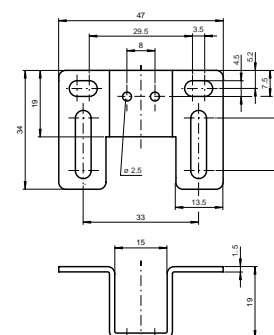


Технические данные

Механические характеристики

Материал	сталь, никелированная
Подходящие серии	
Серия	ML6 ML4.1 ML4.2

Размеры



Аксессуары, механические монтажные системы

Номер модели

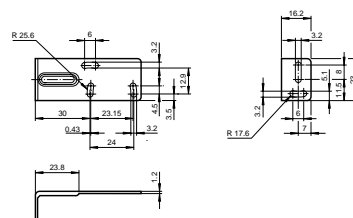
OMH-ML7-01



Технические данные

Механические характеристики	
Материал	нержавеющая сталь
Масса	прибл. 15 г
Монтаж	Монтажные аксессуары включены
Подходящие серии	
Серия	ML7 ML8

Размеры



Номер модели

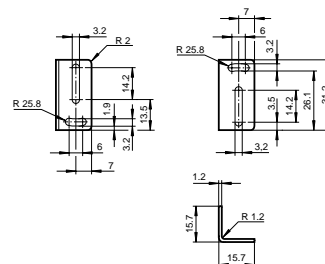
OMH-ML7-02



Технические данные

Механические характеристики	
Материал	нержавеющая сталь
Масса	прибл. 8 г
Монтаж	Монтажные аксессуары включены
Подходящие серии	
Серия	ML71 ML8

Размеры



Номер модели

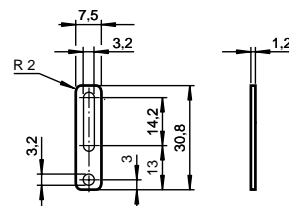
OMH-ML7-03



Технические данные

Механические характеристики	
Материал	нержавеющая сталь
Масса	прибл. 5 г
Подходящие серии	
Серии	ML7 ML71 ML8

Размеры



Номер модели

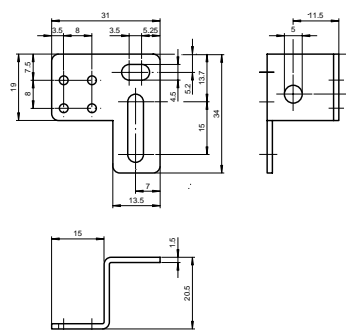
OMH-ML6-Z



Технические данные

Механические характеристики	
Материал	сталь, никелированная
Подходящие серии	
Серия	ML6 ML4.1 ML4.2

Размеры



Номер модели

OMH-MLV11

Монтажный кронштейн для датчиков серии MLV11

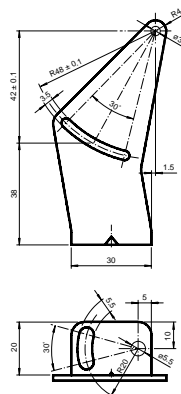


Технические данные

Механические характеристики

Материал	нержавеющая сталь
Масса	прибл. 40 г
Монтаж	Монтажные аксессуары включены
Подходящие серии	
Серии	MLV11

Размеры



Номер модели

OMH-MLV11-K

Фиксирующий зажим для датчиков с "ласточкиным хвостом"

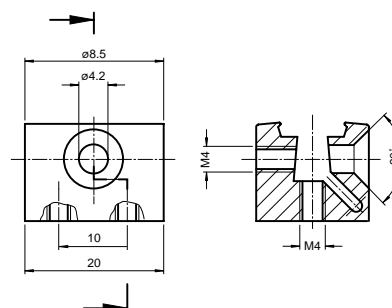


Технические данные

Механические характеристики

Материал	прибл. 8 г
Подходящие серии	
Серии	MLV11 MLV12 RL28 RL29

Размеры



Номер модели

OMH-MLV12-HWG

Монтажный кронштейн для датчиков серии MLV12

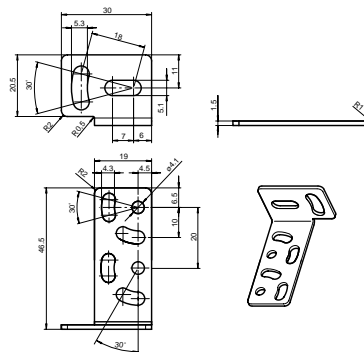


Технические данные

Механические характеристики

Материал	Листовой металл (сталь), оцинкованный
Масса	прибл. 15 г
Подходящие серии	
Серии	MLV12

Размеры



Номер модели

OMH-MLV12-HWK

Монтажный кронштейн для датчиков серии MLV12

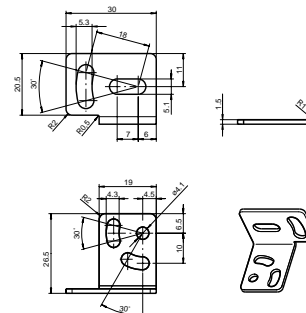


Технические данные

Механические характеристики

Материал	Листовой металл (сталь), оцинкованный
Масса	прибл. 10 г
Подходящие серии	
Серии	MLV12

Размеры



Аксессуары, механические монтажные системы

Номер модели

OMH-GL

Монтажный кронштейн для
стекловолоконной оптики

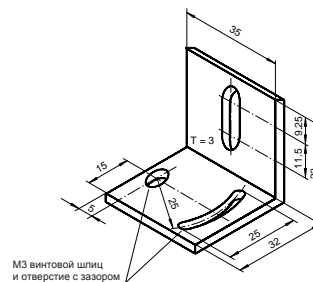


Технические данные

Механические характеристики

Материал	алюминий
Масса	прибл. 20 г
Подходящие серии	
Серии	стекловолоконная оптика

Размеры



Номер модели

OMH-K01

Фиксирующий зажим для датчиков
с "ласточкиным хвостом"

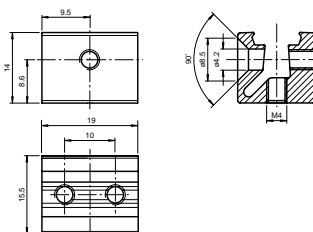


Технические данные

Механические характеристики

Материал	анод-ный алюминий
Масса	прибл. 10 г
Подходящие серии	
Серия	MLV12

Размеры



Номер модели

OMH-K02

Фиксирующий зажим для датчиков
с "ласточкиным хвостом"

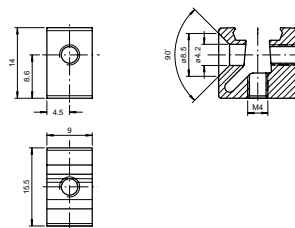


Технические данные

Механические характеристики

Материал	анод-ный алюминий
Масса	прибл. 5 г
Подходящие серии	
Серия	MLV12

Размеры



Номер модели

OMH-K03

Фиксирующий зажим для датчиков
с "ласточкиным хвостом"

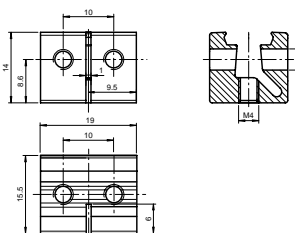


Технические данные

Механические характеристики

Материал	анод-ный алюминий
Масса	прибл. 6 г
Подходящие серии	
Серия	MLV12

Размеры



Аксессуары, механические монтажные системы

9.1

Номер модели

OMH-RL36

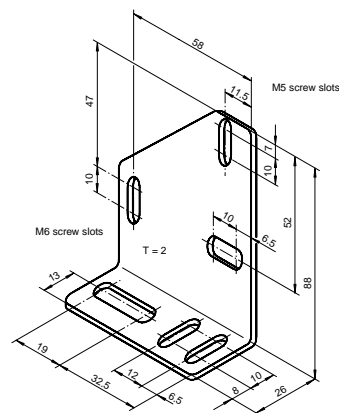


Технические данные

Механические характеристики

Материал	Листовой металл (сталь), оцинкованный
Масса	прибл. 95 г
Монтаж	Монтажные аксессуары включены
Подходящие серии	
Серия	RL36 EDM3,5 EDM5 EDM20

Размеры



Номер модели

OMH-RL39

Монтажный кронштейн для датчиков серии RL39

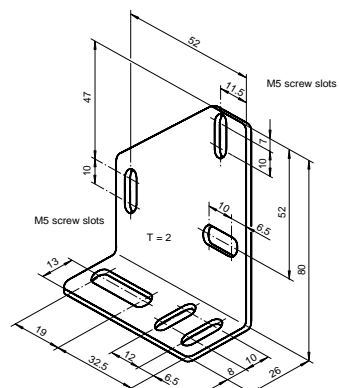


Технические данные

Механические характеристики

Материал	Листовой металл (сталь), оцинкованный
Масса	прибл. 85 г
Монтаж	Монтажные аксессуары включены
Подходящие серии	
Серия	RL39

Размеры



Номер модели

OMH-RLK29

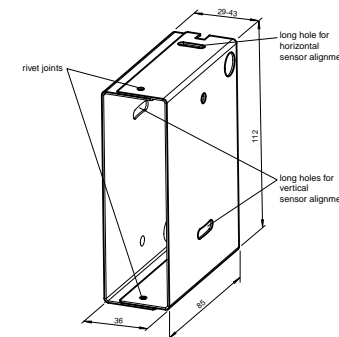


Технические данные

Механические характеристики

Материал	нержавеющая сталь
Масса	прибл. 85 г
Подходящие серии	
Серии	RLK28 RLK29

Размеры



Номер модели

OMH-RLK29-HW

Монтажный кронштейн для крепления на задней стенке

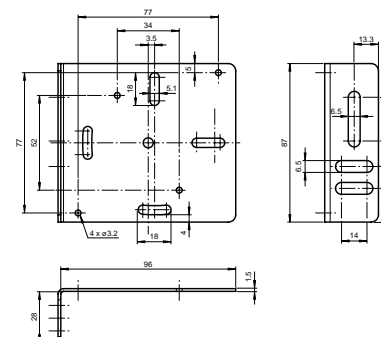


Технические данные

Механические характеристики

Материал	нержавеющая сталь
Масса	. 110
Размеры	136 x 52 x 3
Подходящие серии	
Серии	RL23 RL28 RL29 RL32

Размеры



Аксессуары, механические монтажные системы

9.1

Номер модели

OMH-RL28-C

Ä



Технические данные

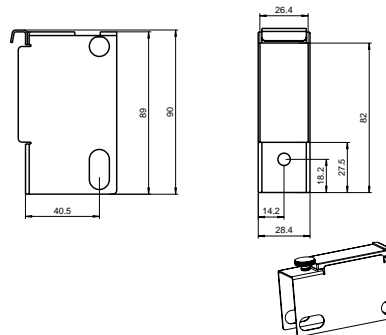
Общие технические условия

Доп. аксессуары	стекло
	M4 x 8 мм винт с
	Ä Ä

Механические характеристики

Материал	
Корпус	Листовой металл (сталь), покрытие черного цвета
лицевая сторона	стекло
Подходящие серии	
Серии	RL28 RL29

Размеры



Номер модели

OMH-RL31-01

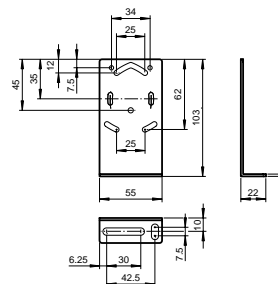


Технические данные

Механические характеристики

Материал	Листовой металл (сталь), оцинкованный
Подходящие серии	
Серия	Series 31

Размеры



Номер модели

OMH-RL31-02

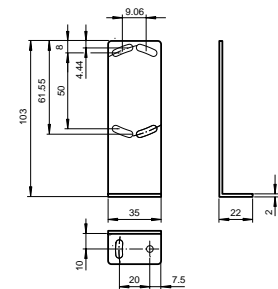


Технические данные

Механические характеристики

Материал	Листовой металл (сталь), оцинкованный
Подходящие серии	
Серия	Series 31

Размеры



Номер модели

OMH-RL31-03

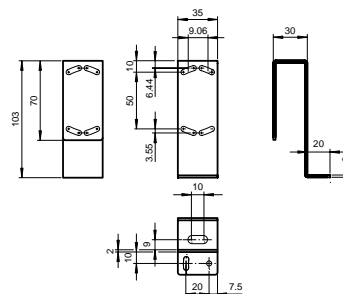


Технические данные

Механические характеристики

Материал	Листовой металл (сталь), оцинкованный
Подходящие серии	
Серия	Series 31

Размеры



Аксессуары, механические монтажные системы

9.1

Номер модели

OMH-DAD10

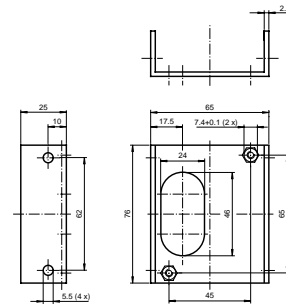


Технические данные

Механические характеристики

Материал	
Масса	.10
Подходящие серии	
Серии	DAD10 DAD15

Размеры



Номер модели

OMH-LS610-01

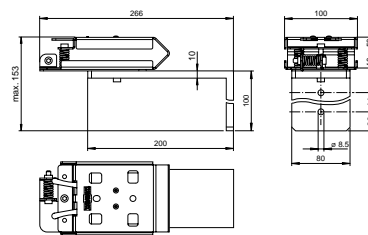
Монтажный кронштейн для уст-в оптической передачи данных

Технические данные

Механические характеристики

Материал	
Масса	прибл. 1500 г
Подходящие серии	
Серии	LS610 LS611 VDM100

Размеры



Номер модели

OMH-LS610-02

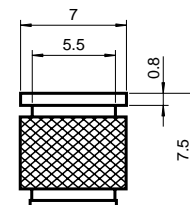
Монтажный набор, состоящий из 4хМ4 резьбовых вставок

Технические данные

Механические характеристики

Материал	
Подходящие серии	
Серии	LS610 LS611 VDM100

Размеры



Номер модели

OMH-LS610-03

Монтажный кронштейн девиационным зеркалом для уст-в оптической передачи данных

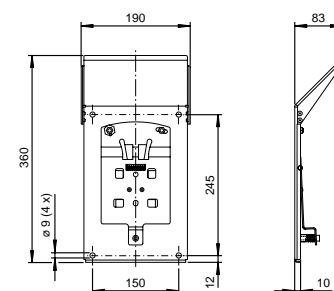


Технические данные

Механические характеристики

Материал	
Материал	
Масса	.110
Подходящие серии	
Серии	LS610 LS611

Размеры



Аксессуары, механические монтажные системы

9.1

Номер модели

OMH-SBL-01

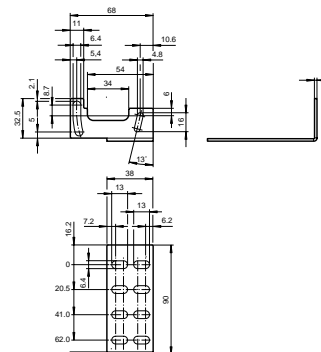
Монтажный кронштейн для датчиков серии ÜÖŠ



Технические данные

Механические характеристики	
Материал	Листовой металл (сталь),
Масса	.10
Подходящие серии	
Серии	SBL

Размеры



Номер модели

OMH 4-4950

Фиксатор



Технические данные

Механические характеристики	
Материал	пластмассовый
Масса	.50
Монтаж	Монтажные аксессуары включены
Подходящие серии	
Серия	VariKont M

Размеры

