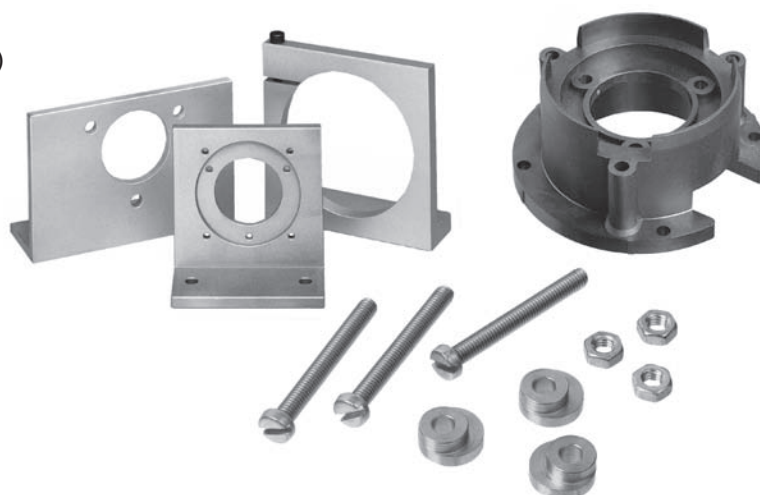


Аксессуары для вращательных шифраторов

Монтажные кронштейны

- Синхро-зажимные элементы (набор из 3)
9310-3 для серии 58
9312-3 для серий RVI50, RVI78 и RVI84
9313-3 для серии RVI50
- Монтажный кронштейн для прижимного фланца
9203 и 9213 для серии 58
9250 для серии RVI50
9278 для серии RVI78
- Монтажный кронштейн для серво-фланца
9300 для серии 58
9311 монтажный комплект для 9300



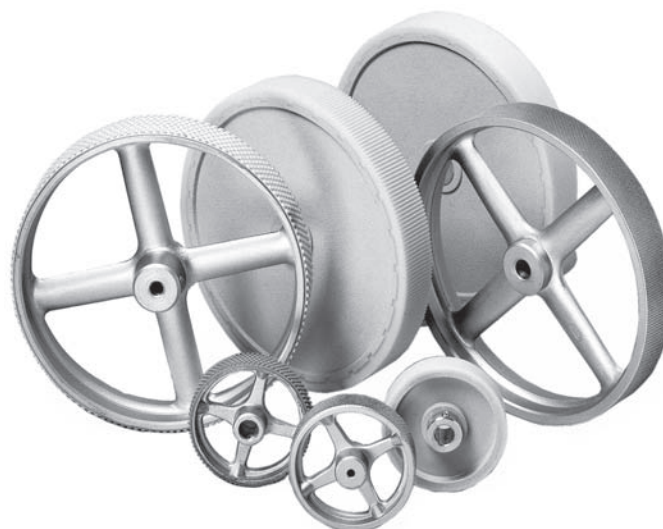
Муфты

- Стальная пружинная муфта
9401 (валы Ø: 6мм, 8мм, 10мм, 12мм)
9402 (валы Ø: 6мм, 8мм)
- Тарельчатая пружинная муфта
9404 (валы Ø: 6мм, 10мм, 12мм)
- Сильфонная муфта
9409 (валы Ø: 6мм, 10мм, 12мм)
9460 (валы Ø: 6мм, 10мм, 12мм)
- Прецизионная муфта
9410 (валы Ø: 6мм, 10мм, 12мм)
- Винтовая муфта
KW (валы Ø: 6мм, 8мм, 10мм)



Измерительные колеса

- Окружность 200мм
9108, 9109, 9110, 9113 (валы Ø: 8мм, 10мм)
- Окружность 500мм
9101, 9102, 9103, 9112
(валы Ø: 8мм, 10мм, 12мм)
- Хайтрель (Hytrel)
9101 и 9108
- Резина с впадинами
9102 и 9109
- Рифлёный алюминий
9103 и 9110
- Рифлёный Хайтрель (hytrel)
9112 и 9113



Разъёмы and шнуровые наборы

- Amphenol
- Conivers
- SUB-D
- Souriau
- Binder



Проволочный механизм

- SL3001-X1/GS80-200
Диапазон измерений 1,000 мм
- SL3002-X1/GS80-200
Диапазон измерений 2,000 мм
- SL3003-X1/GS80-200
Диапазон измерений 3,000 мм
- SL3005-X1/GS130-333
Диапазон измерений 5,000 мм
- SL3010-X1/GS130-333
Диапазон измерений 10,000 мм
- SL3015-X1/GS130-333
Диапазон измерений 15,000 мм

