

МОДЕЛЬ**3/4V****3- И 4- ХОДОВЫЕ РАСПРЕДЕЛИТЕЛЬНЫЕ КЛАПАНЫ**

Модели **3V** и **4V** – это распределительные клапаны, разработанные для транспортировки жидкостей, содержащих твердые частицы. В основном используются в целлюлозно-бумажной промышленности при транспортировке целлюлозы.

Размеры: DN 80 до DN 300 (большие диаметры под заказ)

Рабочее давление: DN 80 до DN 300: 10 кг/см²

Стандартный привод: Штурвал с конической передачей
Пневматический двойного действия
Другое: электрический привод

Стандартное фланцевое соединение: DIN PN 10 и
ANSI B16.5 (класс 150)

Другие соединения: под заказ

Все клапаны перед отправкой предварительно тестируются согласно стандартам, разработанным Отделом контроля качества Orbinox.

**СПИСОК СТАНДАРТНЫХ ДЕТАЛЕЙ**

Деталь:	Чугун:	Нержавеющая сталь:
Корпус	GJL 250 (GG25)	CF8M
Крышка	GJL 250 (GG25)	CF8M
Втулка	AISI 304	AISI 316
Уплотнение	Металл / Металл	

ОСОБЕННОСТИ КОНСТРУКЦИИ**КОРПУС:**

Литой моноблок с ребрами жесткости на больших диаметрах для усиления конструкции. Внутренняя конструкция исключает накопление частиц, которые будут препятствовать закрытию клапана.

ВТУЛКА:

Изготовлена из нержавеющей стали. Высокая точность обработки обеспечивает полную герметичность клапана от целлюлозы с консистенцией равной или более 4%. Для предотвращения зацементирований монтируется при помощи нейлоновых подшипников; доступна установка в нескольких положениях, включая установку в центральном проходе в некоторых моделях.

ЭПОКСИДНОЕ ПОКРЫТИЕ:

Эпоксидное покрытие частей и корпусов продукции **ORBINOX** из чугуна и углеродистой стали обеспечивает высокую электростатическую и коррозионную стойкость и высокое качество обработки поверхности. Стандартный цвет **ORBINOX** – синий RAL-5015.

ДРУГИЕ МАТЕРИАЛЫ

Покрытие RILSAN и другие материалы (углеродистая сталь, нержавеющая сталь, специальные сплавы и др.) для корпуса и втулки доступны под заказ.



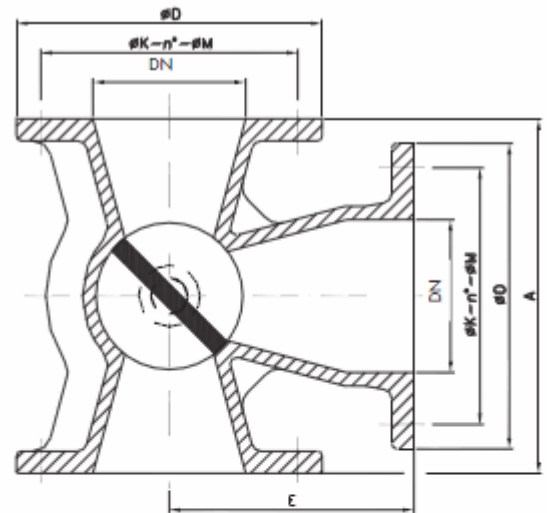
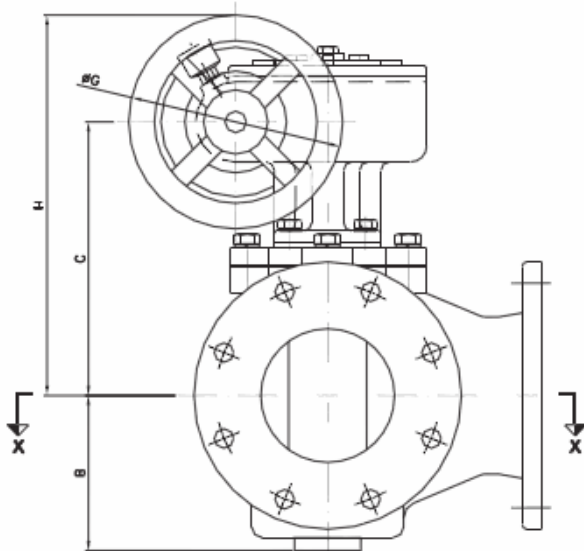
Официальный представитель компании **ORBINOX** в Украине
ООО “КСК-Автоматизация”
Почтовый адрес: 02660, г. Киев, ул. М. Расковой 4-Б
Тел., факс: +38 (044) 494-33-55, 494-33-66, 495-64-94
E-mail: kck@kck.ua
www.kck.ua

МОДЕЛЬ

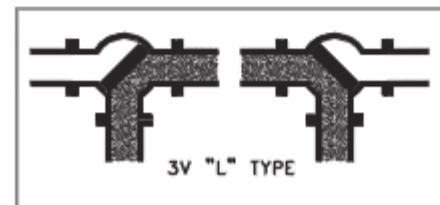
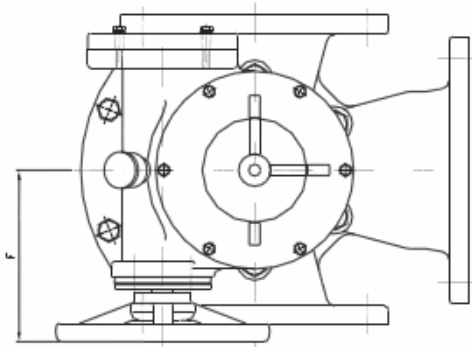
3/4V



3V ТИП "L"



секция X-X



3V "L" TYPE

DN	A	B	C	ØD	E	F	ØG	H
80	200	127	250	200	137,5	192	225	350
100	250	128	250	220	162,5	192	225	350
125	290	145	265	250	200	192	225	365
150	290	165	285	285	200	192	225	385
200	345	210	335	340	225	192	225	435
250	415	250	425	395	272,5	180	225	550
300	470	294	450	445	287,5	180	225	575



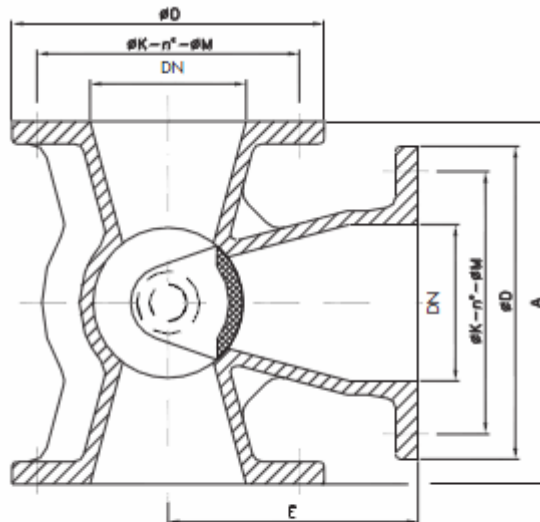
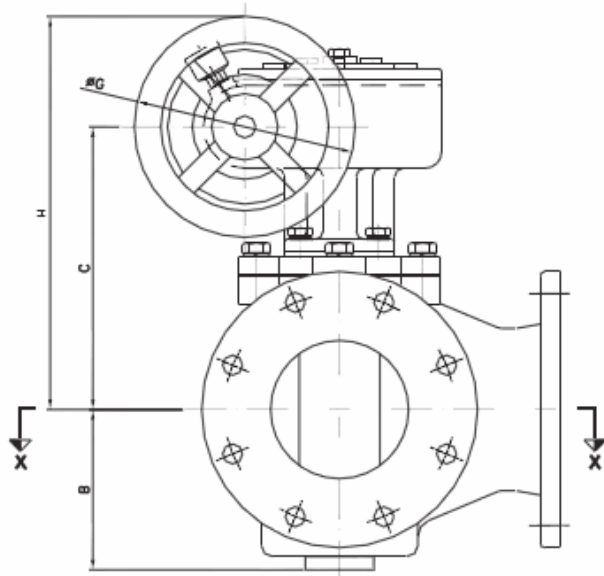
Официальный представитель компании **ORBINOX** в Украине
ООО "КСК-Автоматизация"
 Почтовый адрес: 02660, г. Киев, ул. М. Расковой 4-Б
 Тел., факс: +38 (044) 494-33-55, 494-33-66, 495-64-94
 E-mail: kck@kck.ua
www.kck.ua

МОДЕЛЬ

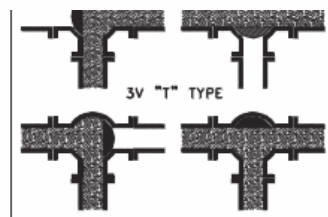
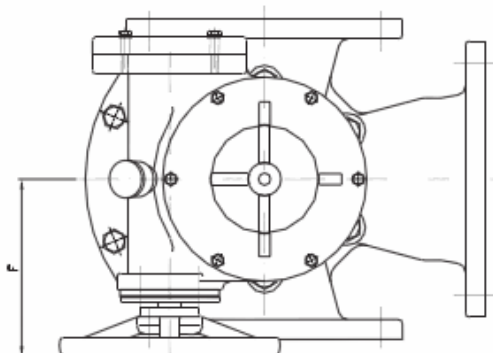
3/4V



3V ТИП "Т"



секция X-X



DN	A	B	C	ØD	E	F	ØG	H
80	200	127	250	200	137,5	192	225	350
100	250	128	250	220	162,5	192	225	350
125	290	145	265	250	200	192	225	365
150	290	165	285	285	200	192	225	385
200	345	210	335	340	225	192	225	435
250	415	250	425	395	272,5	180	225	550
300	470	294	450	445	287,5	180	225	575



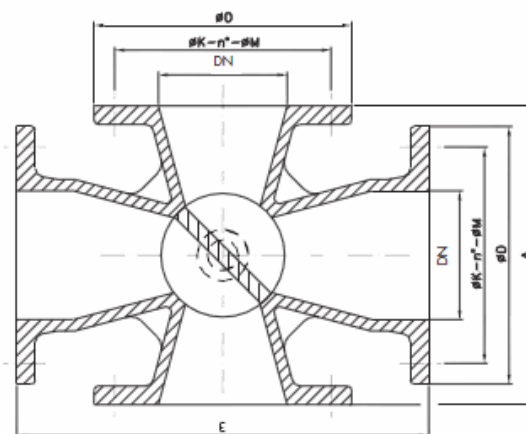
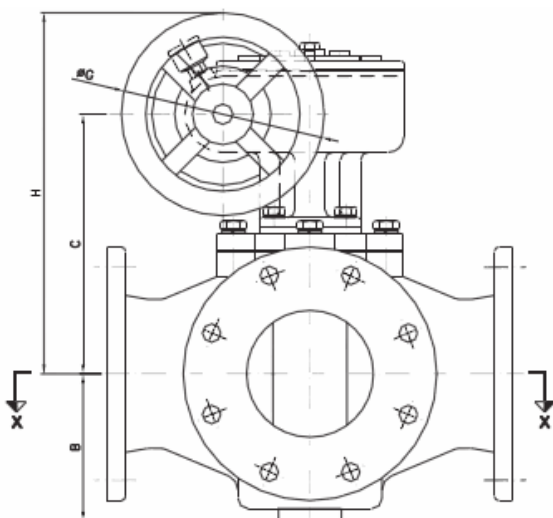
Официальный представитель компании **ORBINOX** в Украине
ООО "КСК-Автоматизация"
 Почтовый адрес: 02660, г. Киев, ул. М. Расковой 4-Б
 Тел., факс: +38 (044) 494-33-55, 494-33-66, 495-64-94
 E-mail: kck@kck.ua
www.kck.ua

МОДЕЛЬ

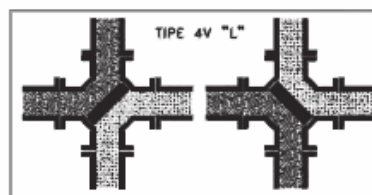
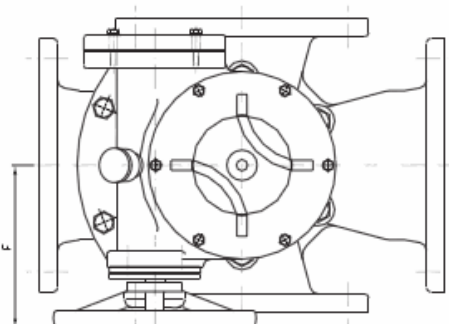
3/4V

ORBINOX
VALVE SOLUTIONS IN MORE THAN 70 COUNTRIES

4V ТИП "L"



секция X-X



DN	A	B	C	ØD	E	F	ØG	H
80	200	127	250	200	275	192	225	350
100	250	128	250	220	325	192	225	350
125	290	145	265	250	400	192	225	365
150	290	165	285	285	400	192	225	385
200	345	210	335	340	450	192	225	435
250	415	250	425	395	545	180	225	550
300	470	294	450	445	575	180	225	575

KCK
АВТОМАТИЗАЦІЯ

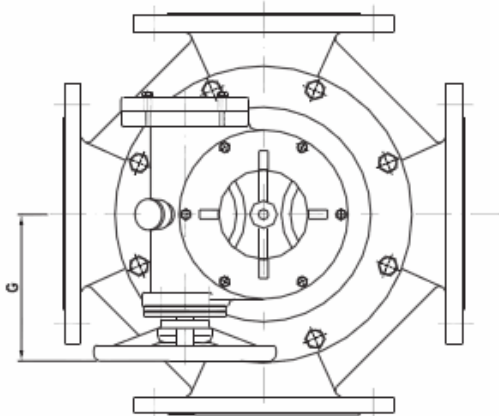
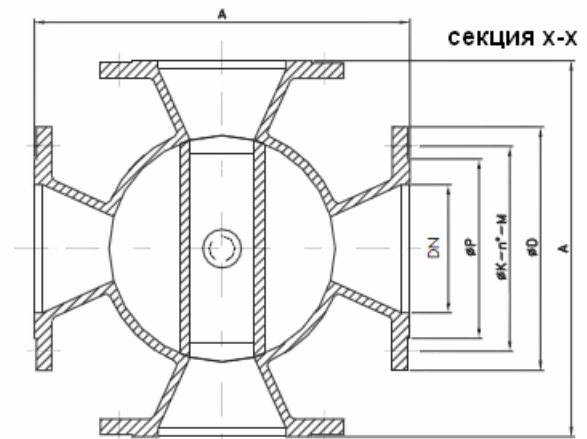
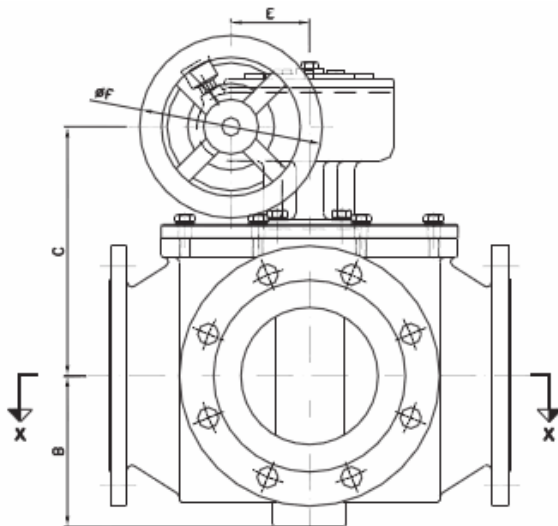
Официальный представитель компании **ORBINOX** в Украине
ООО "КСК-Автоматизация"
 Почтовый адрес: 02660, г. Киев, ул. М. Расковой 4-Б
 Тел., факс: +38 (044) 494-33-55, 494-33-66, 495-64-94
 E-mail: kck@kck.ua
www.kck.ua

МОДЕЛЬ

3/4V



4V ТИП "В"



DN	A	B	C	ØD	E	ØF	G	ØP
80	280	105	221	200	86	225	192	132
100	248	128	232	220	86	225	192	152
125	380	145	261	250	86	225	192	180
150	440	165	273	285	86	225	262	210
200	550	204	312	340	86	225	262	250
250	650	231	348	395	86	225	173	320



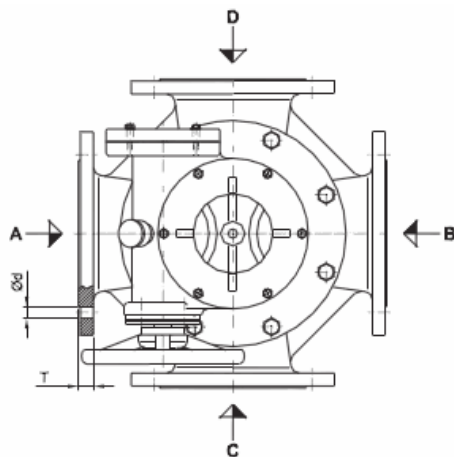
Официальный представитель компании **ORBINOX** в Украине
ООО "КСК-Автоматизация"
 Почтовый адрес: 02660, г. Киев, ул. М. Расковой 4-Б
 Тел., факс: +38 (044) 494-33-55, 494-33-66, 495-64-94
 E-mail: kck@kck.ua
www.kck.ua

МОДЕЛЬ

3/4V



ФЛАНЦЫ И КРЕПЛЕНИЯ

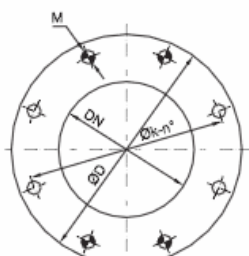


DN 80-200



DN 250-300

A - B



DN 80-200



DN 250-300

C - D



НЕСКВОЗНОЕ ОТВЕРСТИЕ ПОД РЕЗЬБУ



СКВОЗНОЕ ОТВЕРСТИЕ

EN 1092-2 PN 10

DN	D	K	n°	Ød	M	T
80	200	160	8	18	M-16	15
100	220	180	8	18	M-16	18
125	250	210	8	18	M-16	20
150	285	240	8	23	M-20	20
200	340	295	8	23	M-20	20
250	395	350	12	23	M-20	20
300	445	400	12	23	M-20	22



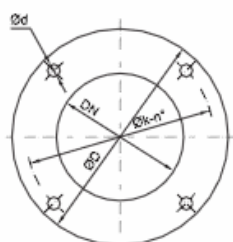
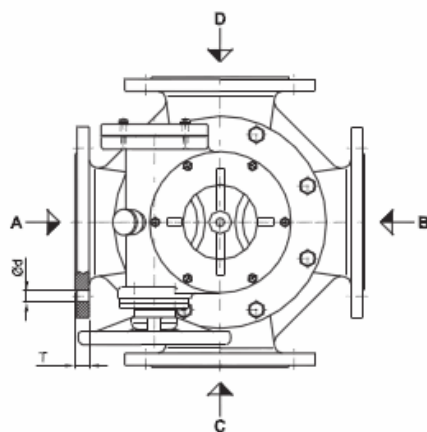
Официальный представитель компании **ORBINOX** в Украине
ООО "КСК-Автоматизация"
 Почтовый адрес: 02660, г. Киев, ул. М. Расковой 4-Б
 Тел., факс: +38 (044) 494-33-55, 494-33-66, 495-64-94
 E-mail: kck@kck.ua
www.kck.ua

МОДЕЛЬ

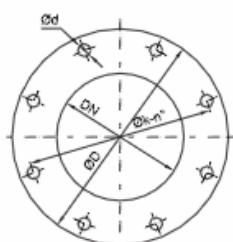
3/4V



ФЛАНЦЫ И КРЕПЛЕНИЯ

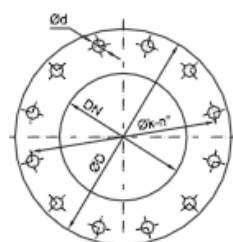


DN 3"

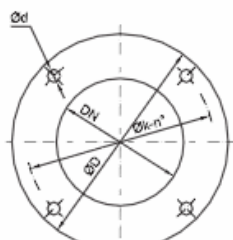


DN 4"-8"

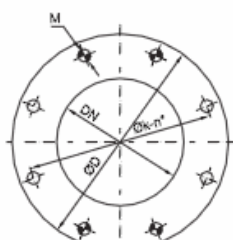
A - B



DN 10"-12"



DN 3"



DN 4"-8"

C - D



DN 10"-12"



НЕСКВОЗНОЕ ОТВЕРСТИЕ ПОД РЕЗЬБУ



СКВОЗНОЕ ОТВЕРСТИЕ

ANSI 150

DN	D	K	n°	Ød	M	T
3"	191	152,5	4	3/4"	5/8"	15
4"	229	190,5	8	3/4"	5/8"	18
5"	254	216	8	7/8"	3/4"	20
6"	279	241,5	8	7/8"	3/4"	20
8"	343	298,5	8	7/8"	3/4"	20
10"	406	362	12	1"	7/8"	20
12"	483	432	12	1"	7/8"	22



Официальный представитель компании **ORBINOX** в Украине
ООО "КСК-Автоматизация"
 Почтовый адрес: 02660, г. Киев, ул. М. Расковой 4-Б
 Тел., факс: +38 (044) 494-33-55, 494-33-66, 495-64-94
 E-mail: kck@kck.ua
www.kck.ua