

**ДВУСТОРОННИЙ ШИБЕРНЫЙ (НОЖЕВОЙ) ЗАТВОР**

Ножевые затворы модели **ЕВ** – это двусторонние клапаны, предназначенные для применения в различных отраслях промышленности. Конструкция корпуса и седлового уплотнения обеспечивает закрытие затвора без возможности засорения его твердыми частицами, что позволяет использовать затвор в таких отраслях промышленности, как:

- Очистные сооружения
- Пищевая промышленность
- Химическая промышленность и др.

**Размеры:** DN 50 до DN 1200 (большие диаметры по запросу)

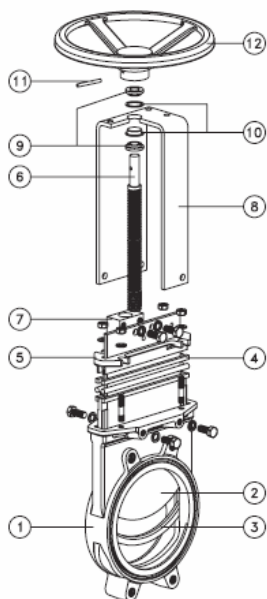
**Рабочее давление:** DN 50 до DN 250: 10 кг/см<sup>2</sup>  
 DN 300 до DN 400: 6 кг/см<sup>2</sup>  
 DN 450: 5 кг/см<sup>2</sup>  
 DN 500 до DN 600: 4 кг/см<sup>2</sup>  
 DN 700 до DN 1200: 2 кг/см<sup>2</sup>

**Стандартное фланцевое присоединение:** DIN PN 10  
 Другие фланцевые присоединения: по запросу

**Директивы:** DIR 98/37/CE (МЕХАНИЗМЫ)  
 DIR 97/23/CE (PED)  
 DIR 94/9/CE (ATEX) Пожалуйста, свяжитесь с представителем Orbinox для получения информации о доступности категорий и зон.

Межфланцевые расстояния согласно EN558-1 серия 20 (заменяет K1 DIN3202) до DN500.

Все клапаны перед отправкой предварительно тестируются согласно стандартам, разработанным Отделом контроля качества Orbinox.



**СПИСОК СТАНДАРТНЫХ ДЕТАЛЕЙ**

| Деталь:               | Чугун:  |
|-----------------------|---|
| 1-Корпус              | GJL250(GG25)  |
| 2-Нож                 | AISI 304  |
| 3-Седловое уплотнение | EPDM / Нитрил   |
| 4-Уплотнение          | Синтетическое волокно PTFE (ST) + уплотнительное кольцо |
| 5-Крышка сальника     | GJS400(GGG40)   |
| 6-Шток                | AISI 430  |
| 7-Ходовая гайка       | Латунь  |
| 8-Бугель              | Углеродистая сталь с эпоксидным покрытием               |
| 9-Втулка              | Латунь  |
| 10-Втулка + Шайба     | Полиамид  |
| 11-Пружинный штифт    | AISI 1070 (ISO 8752)                                    |
| 12-Штурвал            | DN50-300: Алюминий (L2520)/DN≥350: GJS400 (GGG40)       |

## ОСОБЕННОСТИ КОНСТРУКЦИИ

### КОРПУС:

Межфланцевый литой **моноблок** с обработкой внутренней поверхности на диаметрах до DN 500. На больших диаметрах предусмотрены ребра жесткости для усиления конструкции. Это позволяет устанавливать затвор в конце линии с диаметрами от DN 50 до DN 300.

Конструкция создана с помощью нового технологического процесса обработки внутренней части корпуса, что обеспечивает лучшее управление при различных размерных допусках.

Это также позволяет точно отрегулировать положение корпуса-ножа-уплотнения, сократить крутящий момент, и исключить возникновение отложений, что будет препятствовать закрытию затвора.

Корпус затвора диаметром больше DN 600 состоит из двух частей, соединенных болтами.

Полнопроходное исполнение обеспечивает высокую пропускную способность и минимальные потери давления.

Направляющие ножа обеспечивают двустороннее закрытие. Стандартное уплотнительное кольцо из EPDM по всей окружности фланцевого соединения клапана для герметизации.

### НОЖ:

Стандартное исполнение из нержавеющей стали.

Нож отполирован с обеих сторон для лучшей герметизации между ножом, уплотнением и седловым уплотнением. Наличие направляющих ножа в корпусе затвора обеспечивает двустороннее действие.

### УПЛОТНЕНИЕ:

Стандартное синтетическое волокно с PTFE (ST) с уплотнительным кольцом из EPDM для лучшей герметизации. Возможно изготовление долговечного плетеного уплотнителя из различных материалов.

### НЕВЫДВИЖНОЙ ШТОК:

Стандартное исполнение из нержавеющей стали обеспечивает высокую коррозионную стойкость.

### ПРИВОДЫ:

Все приводы, поставляемые **ORBINOX**, взаимозаменяемые и предоставляются со стандартным монтажным комплектом для установки на месте.

### БУГЕЛЬ или ОПОРНАЯ СТОЙКА ПРИВОДА:

Изготовлен из стали с эпоксидным покрытием (нержавеющая сталь – по запросу).

Компактная конструкция обеспечивает прочность при самых тяжелых условиях.

### ЭПОКСИДНОЕ ПОКРЫТИЕ:

Эпоксидное покрытие частей и корпусов продукции **ORBINOX** из чугуна и углеродистой стали обеспечивает высокую электростатическую и коррозионную стойкость и высокое качество обработки поверхности.

Стандартный цвет **ORBINOX** – синий RAL-5015.

### ЗАЩИТА НОЖА:

Автоматические клапаны **ORBINOX** поставляются с защитной крышкой согласно Стандартам безопасности ЕС. Конструкция предотвращает случайное попадание любых объектов, пока нож движется.

### ДРУГИЕ МАРИАЛЫ:

По запросу могут поставляться следующие материалы:

#### Корпус:

- Ковкий чугун (GGG-40)
- CF8M для некоторых размеров

#### Нож:

- AISI 316 или 316Ti

#### Шток:

- AISI 316 или 316 Ti



## ТИПЫ ПРИВОДОВ

### Ручные:

Штурвал (с неподвижным штоком)  
 Цепной (с неподвижным штоком)  
 Рычажный  
 Конический редуктор (с неподвижным штоком)  
 Штурвал (с выдвижным штоком)  
 Другие (квадратная гайка...)

### Автоматические:

Пневматический двустороннего действия  
 Электрический (выдвижной или неподвижной шток)  
 Пневматический одностороннего действия  
 Гидравлический

Все приводы, поставляемые ORBINOX, взаимозаменяемые.

## ОТКАЗОУСТОЙЧИВАЯ СИСТЕМА

Используется в клапанах с пневмоприводом

### ОДНОСТОРОННЕЕ ДЕЙСТВИЕ / ПРУЖИННЫЙ ВОЗВРАТ

Доступны от DN 50 до DN 200

**Давление:** мин. 5 кг/см<sup>2</sup> – макс. 10кг/см<sup>2</sup>

Опции:

- нормально открытый
- нормально закрытый

### ОДНОСТОРОННЕЕ ДЕЙСТВИЕ / ДЕМПФЕРНАЯ ЕМКОСТЬ

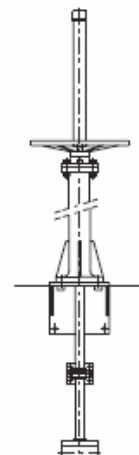
Доступны для всех размеров (DN>200)

Опции:

- Отказоустойчивый пневмопривод
- Отказоустойчивый пневмопривод или электропривод

## АКСЕССУАРЫ

- Механические ограничители
- Устройства блокировки
- Ручная блокировка
- Соленоидные клапаны
- Позиционеры
- Концевые выключатели
- Бесконтактные выключатели
- Напольные штативы
- Удлинители штока



Доступны различные удлинители клапана.

*Подробную информацию об отказоустойчивой системе и удлинителях клапана вы можете найти в каталоге модели EX.*

Пожалуйста, проконсультируйтесь у нашего технического отдела.

## ТЕМПЕРАТУРНЫЕ ХАРАКТЕРИСТИКИ

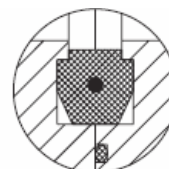
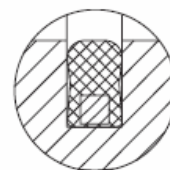
| СЕДЛОВОЕ УПЛОТНЕНИЕ                              |                 |   | УПЛОТНЕНИЕ ПО КОРПУСУ  |                 |      |
|--|-----------------|---|--|-----------------|------|
| Материал   | Макс. темп. (С) | Применение                                    | Материал   | Макс. темп. (С) | pH   |
| EPDM (E)   | 120             | Кислоты и неминеральные масла                 | Плетеное синт. волокно PTFE (ST)   | 240             | 2-13 |
| Nitrile (N)                                      | 120             | Нефтепродукты (устойчивый)                    | Дунарэк (DP)   | 270             | 2-14 |
| <b>По запросу:</b>                               |                 |   | Хлопок (AS)  | 50              | 6-8  |
| Viton (V)  | 200             | Общее хим. использование<br>Высокотемп. среды | Плетеный PTFE (TH)   | 260             | 0-14 |
| Больше информации и другие материалы по запросу. |                 |   | ПРИМЕЧАНИЕ: все типы включают уплотнительное кольцо (идентичный материал), за исключением типов TH, GR и FC. |                 |      |

## ТИПЫ СЕДЛОВЫХ УПЛОТНЕНИЙ

## УПРУГОЕ УПЛОТНЕНИЕ

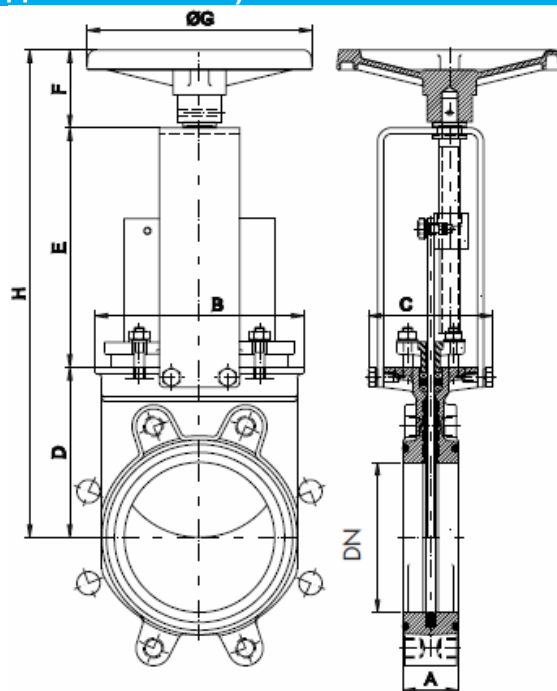
Это стандартное уплотнение. Уплотнение вставлено в корпус и армировано стальной проволокой. Уплотнение находится в контакте с ножом по всему диаметру затвора. Такая конструкция обеспечивает герметичность и свободный проход среды в двух направлениях, в то же время, исключая возможность накопления твердых частиц, которые будут препятствовать закрытию затвора. Уплотнительное кольцо защищено самим корпусом.

- DN50-500: литое уплотнение, армированное стальным прутком.
- DN ≥ 600: прессованное уплотнение, армированное стальной проволокой.



**ЗАТВОР СО ШТУРВАЛОМ (невыдвижной шток)**

- Стандартный привод со штурвалом
- Состоит из:
  - штурвал
    - DN 50-300: Алюминий
    - DN ≥ 350: GJS400(GGG40)
  - шток
  - втулка бугеля
  - ходовая гайка, закрепленная на ноже
- Доступны от DN 50 до DN 1000
- Опции:
  - стопор
  - удлинители
  - квадратная ходовая гайка

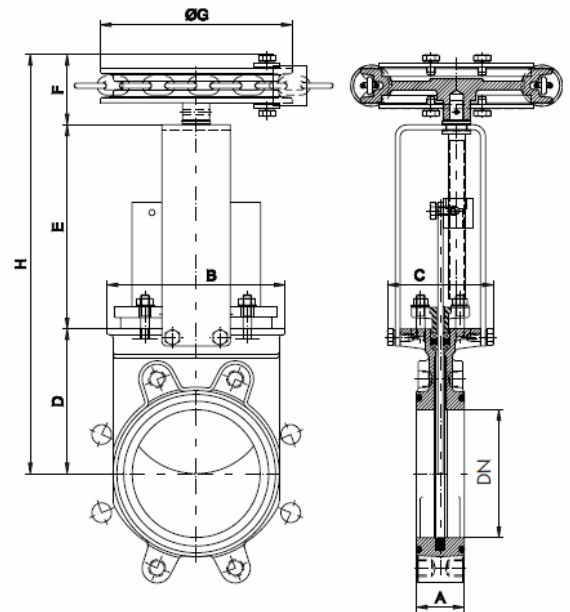


| DN   | A   | B    | C   | D   | E    | F   | ØG  | H    | Вес (кг) |
|------|-----|------|-----|-----|------|-----|-----|------|----------|
| 50   | 43  | 113  | 124 | 105 | 132  | 78  | 225 | 315  | 8        |
| 65   | 46  | 128  | 124 | 115 | 149  | 78  | 225 | 342  | 9        |
| 80   | 46  | 143  | 124 | 124 | 165  | 78  | 225 | 367  | 10       |
| 100  | 52  | 162  | 124 | 140 | 190  | 78  | 225 | 408  | 12       |
| 125  | 56  | 181  | 124 | 150 | 214  | 78  | 225 | 442  | 15       |
| 150  | 56  | 209  | 124 | 170 | 240  | 78  | 225 | 488  | 17       |
| 200  | 60  | 263  | 142 | 205 | 305  | 92  | 310 | 602  | 30       |
| 250  | 68  | 315  | 142 | 250 | 360  | 92  | 310 | 702  | 42       |
| 300  | 78  | 370  | 142 | 290 | 410  | 92  | 310 | 792  | 60       |
| 350  | 78  | 420  | 197 | 325 | 487  | 110 | 410 | 922  | 90       |
| 400  | 102 | 478  | 197 | 360 | 537  | 110 | 410 | 1007 | 140      |
| 450  | 114 | 530  | 201 | 410 | 589  | 111 | 550 | 1110 | 185      |
| 500  | 127 | 584  | 201 | 450 | 649  | 111 | 550 | 1210 | 204      |
| 600  | 110 | 762  | 201 | 510 | 800  | 111 | 550 | 1434 | 230      |
| 700  | 110 | 890  | 398 | 601 | 979  | 147 | 800 | 1727 | 380      |
| 800  | 110 | 1012 | 320 | 695 | 1076 | 147 | 800 | 1918 | 550      |
| 900  | 110 | 1112 | 320 | 795 | 1115 | 147 | 800 | 2057 | 680      |
| 1000 | 110 | 1240 | 320 | 875 | 1220 | 147 | 800 | 2247 | 800      |

A: EN558-1 serie 20 up to DN500

**ЗАТВОР С ЦЕПНЫМ ПРИВОДОМ**

- Рекомендуется для приподнятой установки.
- Состоит из:
  - цепной привод из чугуна с эпоксидным покрытием
  - шток
  - ходовая гайка
- Доступны от DN 50 до DN 600
- Опции (по запросу):
  - стопор
  - удлинители
  - невыемной шток

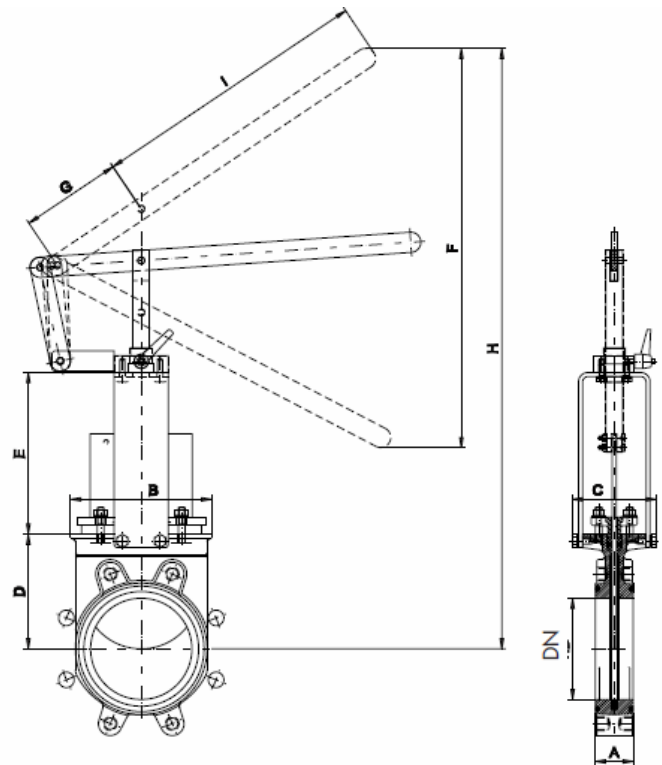


| DN  | A   | B   | C   | D   | E   | F  | ØG  | H    |
|-----|-----|-----|-----|-----|-----|----|-----|------|
| 50  | 43  | 113 | 124 | 105 | 132 | 82 | 225 | 319  |
| 65  | 46  | 128 | 124 | 115 | 149 | 82 | 225 | 346  |
| 80  | 46  | 143 | 124 | 124 | 165 | 82 | 225 | 371  |
| 100 | 52  | 162 | 124 | 140 | 190 | 82 | 225 | 412  |
| 125 | 56  | 181 | 124 | 150 | 214 | 82 | 225 | 446  |
| 150 | 56  | 209 | 124 | 170 | 240 | 82 | 225 | 492  |
| 200 | 60  | 263 | 142 | 205 | 305 | 88 | 300 | 598  |
| 250 | 68  | 315 | 142 | 250 | 360 | 88 | 300 | 698  |
| 300 | 78  | 370 | 142 | 290 | 410 | 88 | 300 | 788  |
| 350 | 78  | 420 | 197 | 325 | 487 | 98 | 454 | 910  |
| 400 | 102 | 478 | 197 | 360 | 537 | 98 | 454 | 995  |
| 450 | 114 | 530 | 201 | 410 | 589 | 98 | 454 | 1097 |
| 500 | 127 | 584 | 201 | 450 | 649 | 98 | 454 | 1197 |
| 600 | 110 | 762 | 201 | 510 | 800 | 98 | 454 | 1408 |

A: EN558-1 серия 20 до DN500

**ЗАТВОР С РЫЧАГОМ**

- Рекомендується для установки на системи, где необходимо быстрое открытие или закрытие затвора.
- Состоит из:
  - рычаг
  - шток
  - втулка бугеля
  - фиксатор рычага
- Доступны от DN 50 до DN 150

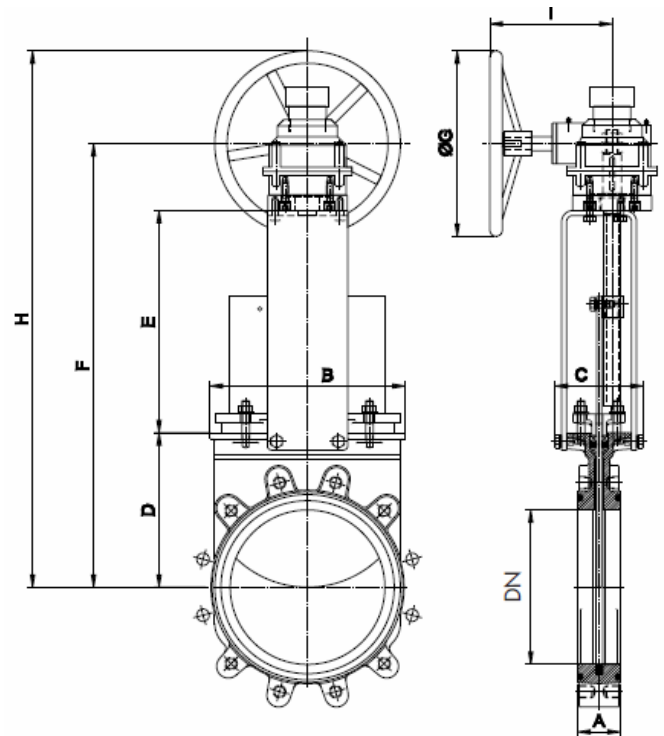


| DN  | A  | B   | C   | D   | E   | F   | G   | H   | I   |
|-----|----|-----|-----|-----|-----|-----|-----|-----|-----|
| 50  | 43 | 113 | 124 | 105 | 132 | 242 | 150 | 410 | 315 |
| 65  | 46 | 128 | 124 | 115 | 149 | 245 | 150 | 437 | 315 |
| 80  | 46 | 143 | 124 | 124 | 165 | 287 | 150 | 510 | 315 |
| 100 | 52 | 162 | 124 | 140 | 190 | 415 | 150 | 633 | 415 |
| 125 | 56 | 181 | 124 | 150 | 214 | 503 | 150 | 755 | 415 |
| 150 | 56 | 209 | 124 | 170 | 240 | 592 | 150 | 890 | 415 |

A: EN558-1 serie 20 up to DN500

**ЗАТВОР С РЕДУКТОРОМ (невыдвижной шток)**

- Рекомендуется установка редуктора на затворы диаметром свыше DN 350 и рабочим давлением свыше 3.5 кг/см<sup>2</sup>
- Состоит из:
  - шток
  - бугель
  - конический редуктор со штурвалом (передаточное отношение 4:1)
- Доступны от DN 200 до DN 1200
- Опции:
  - стопор
  - удлинители
  - цепной привод
  - выдвижной шток

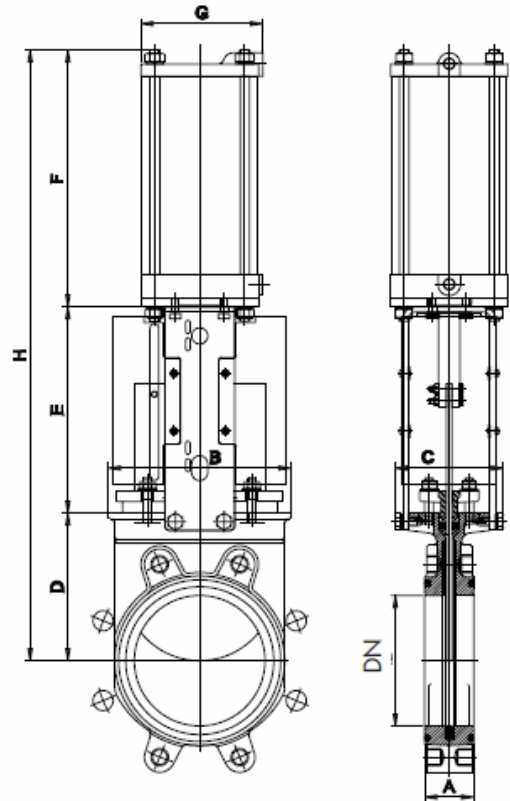


| DN   | A   | B    | C   | D    | E    | F    | ØG  | H    | I   |
|------|-----|------|-----|------|------|------|-----|------|-----|
| 200  | 60  | 263  | 142 | 205  | 305  | 580  | 300 | 730  | 200 |
| 250  | 68  | 315  | 142 | 250  | 360  | 680  | 300 | 850  | 200 |
| 300  | 78  | 370  | 142 | 290  | 410  | 770  | 300 | 920  | 200 |
| 350  | 78  | 420  | 197 | 325  | 490  | 890  | 450 | 1115 | 262 |
| 400  | 102 | 478  | 197 | 360  | 540  | 975  | 450 | 1200 | 262 |
| 450  | 114 | 530  | 201 | 410  | 592  | 1077 | 450 | 1305 | 262 |
| 500  | 127 | 584  | 201 | 450  | 652  | 1177 | 450 | 1405 | 262 |
| 600  | 110 | 762  | 201 | 510  | 755  | 1340 | 450 | 1565 | 262 |
| 700  | 110 | 890  | 398 | 610  | 900  | 1622 | 450 | 1847 | 308 |
| 800  | 110 | 1012 | 320 | 700  | 971  | 1782 | 450 | 2007 | 308 |
| 900  | 110 | 1112 | 320 | 785  | 1092 | 1990 | 450 | 2215 | 308 |
| 1000 | 110 | 1240 | 320 | 1120 | 1205 | 2442 | 450 | 2607 | 308 |
| 1200 | 150 | 1470 | 450 | 1340 | 1480 | 2996 | 650 | 3521 | 288 |

A: EN558-1 серия 20 до DN500

**ЗАТВОР С ПНЕВМОПРИВОДОМ**

- Стандартный пневмопривод (двойного действия) состоит из:
  - алюминиевый корпус
  - шток поршня из нержавеющей стали (AISI 304)
  - поршень из стали с покрытием из нитрила
- Доступны от DN 50 до DN 800
- Давление: мин. 3,5 кг/см<sup>2</sup> – макс. 10 кг/см<sup>2</sup>  
Привод разработан с подачей воздуха в 6 кг/см<sup>2</sup>
- Для клапанов, установленных в горизонтальном положении, мы рекомендуем U-образные поддерживающие пластины и/или опоры.
- Опции (по запросу):
  - корпус с твердым анодированным покрытием
  - увеличенный/маломерный цилиндр
  - корпус из нержавеющей стали
  - ручной дублер
  - отказоустойчивая система
  - ограничители хода
- Дополнительно (на заказ):
  - позиционеры
  - соленоидные клапаны
  - регуляторы потока
  - блок воздухоподготовки

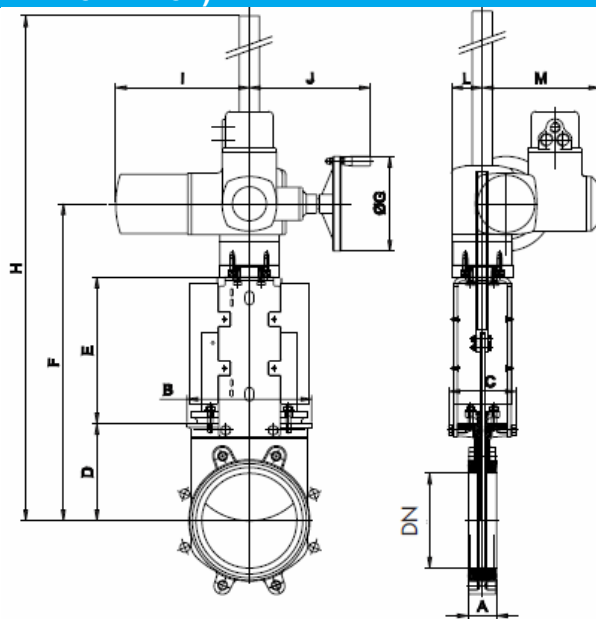


| DN  | A   | B    | C   | D   | E   | F    | G   | H    | Вес (кг) | Стандарт. цилиндр | Соед.  |
|-----|-----|------|-----|-----|-----|------|-----|------|----------|-------------------|--------|
| 50  | 43  | 113  | 124 | 105 | 129 | 178  | 115 | 412  | 9        | C100/54           | 1/4" G |
| 65  | 46  | 128  | 124 | 115 | 146 | 193  | 115 | 454  | 10       | C100/69           | 1/4" G |
| 80  | 46  | 143  | 124 | 124 | 162 | 211  | 115 | 497  | 11       | C100/84           | 1/4" G |
| 100 | 52  | 162  | 124 | 140 | 187 | 231  | 115 | 558  | 13.5     | C100/104          | 1/4" G |
| 125 | 56  | 181  | 124 | 150 | 211 | 271  | 140 | 632  | 19       | C125/129          | 1/4" G |
| 150 | 56  | 209  | 124 | 170 | 237 | 296  | 140 | 703  | 22       | C125/154          | 1/4" G |
| 200 | 60  | 263  | 142 | 205 | 309 | 358  | 175 | 872  | 47       | C160/204          | 1/4" G |
| 250 | 68  | 315  | 142 | 250 | 364 | 428  | 220 | 1042 | 58       | C200/254          | 3/8" G |
| 300 | 78  | 370  | 142 | 290 | 414 | 478  | 220 | 1182 | 84       | C200/304          | 3/8" G |
| 350 | 78  | 420  | 197 | 325 | 500 | 549  | 277 | 1374 | 130      | C250/354          | 3/8" G |
| 400 | 102 | 478  | 197 | 360 | 550 | 599  | 277 | 1509 | 181      | C250/404          | 3/8" G |
| 450 | 114 | 530  | 270 | 410 | 598 | 680  | 382 | 1688 | 235      | C300/454          | 1/2" G |
| 500 | 127 | 584  | 270 | 450 | 658 | 730  | 382 | 1838 | 302      | C300/504          | 1/2" G |
| 600 | 110 | 762  | 270 | 510 | 758 | 830  | 382 | 2098 | 315      | C300/607          | 1/2" G |
| 700 | 110 | 890  | 380 | 601 | 875 | 985  | 444 | 2461 | 480      | C350/713          | 3/4" G |
| 800 | 110 | 1012 | 320 | 695 | 974 | 1085 | 444 | 2754 | 585      | C350/813          | 3/4" G |

A: EN558-1 serie 20 up to DN500

**ЭЛЕКТРОПРИВОД (выдвижной шток)**

- Состоит из:
  - электродвигатель
  - выдвижной шток
  - бугель с фланцем под электродвигатель (Согласно ISO 5210 / DIN 3338)
- Стандартный электродвигатель комплектуется:
  - ручным дублером в случае аварийной работы
  - концевыми выключателями (открыто/закрыто)
  - моментными выключателями
- Доступны от DN 50 до DN 1200
- Различные типы и марки для соответствия потребностям заказчика



| DN   | A   | B    | C   | D    | E    | F    | ØG  | H    | I   | J   | L   | M   | Шток ø x шаг | Момент (Нм) |
|------|-----|------|-----|------|------|------|-----|------|-----|-----|-----|-----|--------------|-------------|
| 50   | 43  | 113  | 124 | 105  | 129  | 377  | 140 | 532  | 265 | 249 | 63  | 237 | 20 x 4       | 10          |
| 65   | 46  | 128  | 124 | 115  | 146  | 404  | 140 | 600  | 265 | 249 | 63  | 237 | 20 x 4       | 10          |
| 80   | 46  | 143  | 124 | 124  | 162  | 429  | 140 | 674  | 265 | 249 | 63  | 237 | 20 x 4       | 10          |
| 100  | 52  | 162  | 124 | 140  | 187  | 470  | 140 | 665  | 265 | 249 | 63  | 237 | 20 x 4       | 10          |
| 125  | 56  | 181  | 124 | 150  | 211  | 504  | 140 | 700  | 265 | 249 | 63  | 237 | 20 x 4       | 15          |
| 150  | 56  | 209  | 124 | 170  | 237  | 550  | 140 | 1120 | 265 | 249 | 63  | 237 | 20 x 4       | 20          |
| 200  | 60  | 263  | 142 | 205  | 309  | 657  | 160 | 1237 | 282 | 249 | 63  | 237 | 24 x 5       | 30          |
| 250  | 68  | 315  | 142 | 250  | 364  | 757  | 160 | 1337 | 282 | 249 | 63  | 237 | 24 x 5       | 45          |
| 300  | 78  | 370  | 142 | 290  | 414  | 847  | 160 | 1427 | 282 | 249 | 63  | 237 | 24 x 5       | 40          |
| 350  | 78  | 420  | 197 | 325  | 500  | 955  | 200 | 1535 | 282 | 256 | 65  | 247 | 36 x 6       | 70          |
| 400  | 102 | 478  | 197 | 360  | 550  | 1040 | 200 | 1620 | 282 | 256 | 65  | 247 | 36 x 6       | 90          |
| 450  | 114 | 530  | 270 | 410  | 598  | 1129 | 200 | 1724 | 282 | 256 | 65  | 247 | 36 x 6       | 110         |
| 500  | 127 | 684  | 270 | 450  | 658  | 1238 | 200 | 1833 | 282 | 256 | 65  | 247 | 36 x 6       | 95          |
| 600  | 110 | 762  | 270 | 503  | 758  | 1376 | 315 | 2093 | 383 | 324 | 90  | 285 | 36 x 6       | 140         |
| 700  | 110 | 890  | 380 | 610  | 875  | 1660 | 315 | 2800 | 383 | 324 | 90  | 285 | 40 x 7       | 120         |
| 800  | 110 | 1012 | 320 | 695  | 979  | 1849 | 315 | 2989 | 383 | 332 | 90  | 285 | 50 x 8       | 180         |
| 900  | 110 | 1112 | 320 | 795  | 1115 | 2085 | 400 | 3225 | 383 | 332 | 90  | 285 | 50 x 8       | 220         |
| 1000 | 110 | 1240 | 320 | 875  | 1225 | 2275 | 400 | 3430 | 383 | 332 | 90  | 285 | 50 x 8       | 300         |
| 1200 | 150 | 1470 | 450 | 1340 | 1455 | 3005 | 500 | 4430 | 436 | 335 | 115 | 307 | 60 x 9       | 480         |

A: EN558-1 серия 20 до DN500

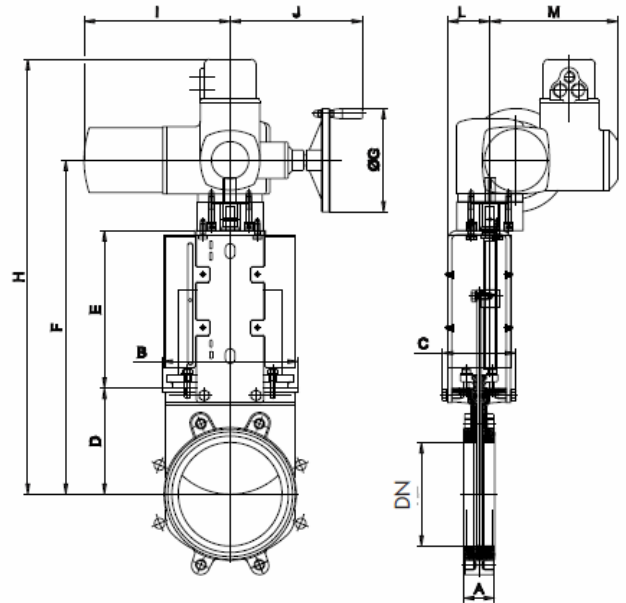
Максимальное давление в чистой воде при комнатной температуре



Официальный представитель компании **ORBINOX** в Украине  
**ООО "КСК-Автоматизация"**  
 Почтовый адрес: 02660, г. Киев, ул. М. Расковой 4-Б  
 Тел., факс: +38 (044) 494-33-55, 494-33-66, 495-64-94  
 E-mail: kck@kck.ua  
[www.kck.ua](http://www.kck.ua)

**ЭЛЕКТРОПРИВОД (невыдвижной шток)**

- Состоит из:
  - электродвигатель
  - выдвижной шток
  - бугель с фланцем под электродвигатель (Согласно ISO 5210/DIN 3338)
- Стандартный электродвигатель комплектуется:
  - ручным дублером в случае аварийной работы
  - концевыми выключателями (открыто/закрыто)
  - моментными выключателями
- Доступны от DN 50 до DN 1200
- Различные типы и марки для соответствия потребностям заказчика



| DN   | A   | B    | C   | D    | E    | F    | ØG  | H    | I   | J   | L   | M   | Шток ø x шаг | Момент (Нм) |
|------|-----|------|-----|------|------|------|-----|------|-----|-----|-----|-----|--------------|-------------|
| 50   | 43  | 113  | 124 | 105  | 132  | 370  | 140 | 545  | 265 | 234 | 72  | 237 | 20 x 3       | 10          |
| 65   | 46  | 128  | 124 | 115  | 149  | 397  | 140 | 572  | 265 | 234 | 72  | 237 | 20 x 3       | 10          |
| 80   | 46  | 143  | 124 | 124  | 165  | 422  | 140 | 597  | 265 | 234 | 72  | 237 | 20 x 3       | 10          |
| 100  | 52  | 162  | 124 | 140  | 190  | 463  | 140 | 638  | 265 | 234 | 72  | 237 | 20 x 3       | 10          |
| 125  | 56  | 181  | 124 | 150  | 214  | 497  | 140 | 672  | 265 | 234 | 72  | 237 | 20 x 3       | 15          |
| 150  | 56  | 209  | 124 | 170  | 240  | 543  | 140 | 718  | 265 | 234 | 72  | 237 | 20 x 3       | 20          |
| 200  | 60  | 263  | 142 | 205  | 335  | 681  | 160 | 856  | 265 | 250 | 82  | 237 | 24 x 5       | 30          |
| 250  | 68  | 315  | 142 | 250  | 360  | 751  | 160 | 926  | 265 | 250 | 82  | 237 | 24 x 5       | 45          |
| 300  | 78  | 370  | 142 | 290  | 410  | 841  | 160 | 1016 | 265 | 250 | 82  | 237 | 24 x 5       | 40          |
| 350  | 78  | 420  | 197 | 325  | 487  | 925  | 200 | 1100 | 282 | 256 | 128 | 247 | 36 x 6       | 70          |
| 400  | 102 | 478  | 197 | 360  | 537  | 1010 | 200 | 1185 | 282 | 256 | 128 | 247 | 36 x 6       | 90          |
| 450  | 114 | 530  | 270 | 410  | 589  | 1112 | 200 | 1287 | 282 | 256 | 130 | 247 | 36 x 6       | 110         |
| 500  | 127 | 584  | 270 | 450  | 649  | 1212 | 200 | 1387 | 282 | 256 | 130 | 247 | 36 x 6       | 95          |
| 600  | 110 | 762  | 270 | 503  | 813  | 1500 | 315 | 1685 | 385 | 325 | 130 | 285 | 36 x 6       | 140         |
| 700  | 110 | 890  | 380 | 610  | 890  | 1680 | 315 | 1865 | 385 | 325 | 202 | 285 | 40 x 7       | 120         |
| 800  | 110 | 1012 | 320 | 695  | 980  | 1855 | 315 | 2040 | 385 | 325 | 202 | 285 | 50 x 8       | 180         |
| 900  | 110 | 1112 | 320 | 795  | 1097 | 2072 | 400 | 2257 | 385 | 332 | 202 | 285 | 50 x 8       | 220         |
| 1000 | 110 | 1240 | 320 | 875  | 1205 | 2260 | 400 | 2445 | 385 | 332 | 202 | 285 | 50 x 8       | 300         |
| 1200 | 150 | 1470 | 450 | 1340 | 1600 | 3150 | 500 | 3335 | 510 | 355 | 284 | 307 | 60 x 9       | 480         |

A: EN558-1 серия 20 до DN500

Максимальное давление в чистой воде при комнатной температуре

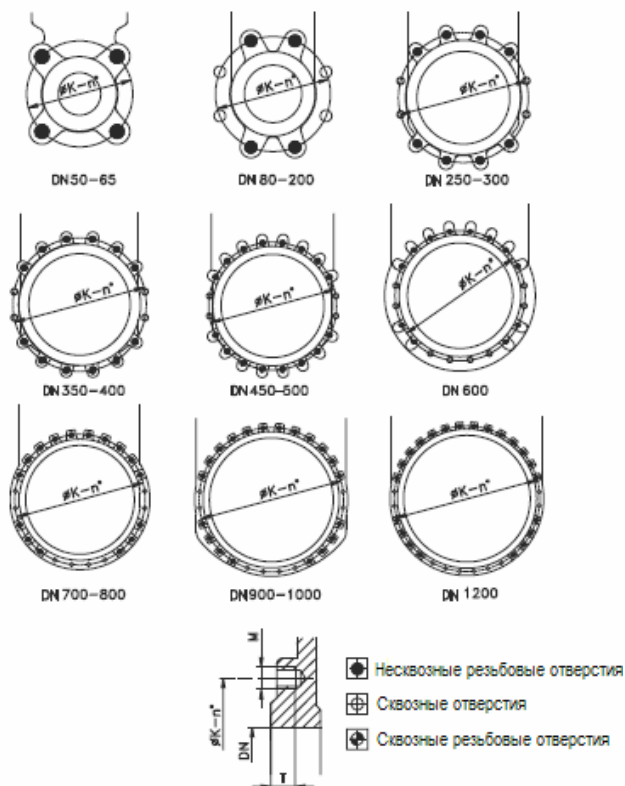


Официальный представитель компании **ORBINOX** в Украине  
**ООО "КСК-Автоматизация"**  
 Почтовый адрес: 02660, г. Киев, ул. М. Расковой 4-Б  
 Тел., факс: +38 (044) 494-33-55, 494-33-66, 495-64-94  
 E-mail: kck@kck.ua  
[www.kck.ua](http://www.kck.ua)

**ФЛАНЦЫ И КРЕПЛЕНИЯ**

**EN 1092-2 PN10**

| DN   | K    | n° | M    | T  |         |
|------|------|----|------|----|---------|
| 50   | 125  | 4  | M-16 | 10 | 4-0-0   |
| 65   | 145  | 4  | M-16 | 10 | 4-0-0   |
| 80   | 160  | 8  | M-16 | 12 | 4-4-0   |
| 100  | 180  | 8  | M-16 | 12 | 4-4-0   |
| 125  | 210  | 8  | M-16 | 14 | 4-4-0   |
| 150  | 240  | 8  | M-20 | 14 | 4-4-0   |
| 200  | 295  | 8  | M-20 | 14 | 4-4-0   |
| 250  | 350  | 12 | M-20 | 18 | 8-4-0   |
| 300  | 400  | 12 | M-20 | 21 | 8-4-0   |
| 350  | 460  | 16 | M-20 | 21 | 8-4-4   |
| 400  | 515  | 16 | M-24 | 28 | 8-4-4   |
| 450  | 565  | 20 | M-24 | 30 | 12-4-4  |
| 500  | 620  | 20 | M-24 | 40 | 12-4-4  |
| 600  | 725  | 20 | M-27 | 26 | 12-8-0  |
| 700  | 840  | 24 | M-27 | 20 | 16-8-0  |
| 800  | 950  | 24 | M-30 | 20 | 16-8-0  |
| 900  | 1050 | 28 | M-30 | 20 | 20-8-0  |
| 1000 | 1160 | 28 | M-33 | 20 | 20-8-0  |
| 1200 | 1380 | 32 | M-36 | 35 | 22-10-0 |



**ANSI B16.5, класс 150**

| DN     | K       | n° | M          | T    |         |
|--------|---------|----|------------|------|---------|
| 2"     | 4 3/4"  | 4  | 5/8" UNC   | 3/8" | 4-0-0   |
| 2 1/2" | 5 1/2"  | 4  | 5/8" UNC   | 3/8" | 4-0-0   |
| 4"     | 7 1/2"  | 8  | 5/8" UNC   | 3/8" | 4-4-0   |
| 5"     | 8 1/2"  | 8  | 3/4" UNC   | 3/8" | 4-4-0   |
| 6"     | 9 1/2"  | 8  | 3/4" UNC   | 1/2" | 4-4-0   |
| 8"     | 11 3/4" | 8  | 3/4" UNC   | 1/2" | 4-4-0   |
| 10"    | 14 1/4" | 12 | 7/8" UNC   | 3/4" | 8-4-0   |
| 12"    | 17"     | 12 | 7/8" UNC   | 3/4" | 8-4-0   |
| 14"    | 18 3/4" | 12 | 1" UNC     | 7/8" | 4-4-4   |
| 16"    | 21 1/4" | 16 | 1" UNC     | 1"   | 8-4-4   |
| 18"    | 22 3/4" | 16 | 1 1/8" UNC | 1"   | 12-4-4  |
| 20"    | 25"     | 20 | 1 1/8" UNC | 1"   | 18-10-0 |
| 30"    | 36"     | 28 | 1 1/4" UNC | 3/4" | 20-8-0  |
| 42"    | 49 1/2" | 36 | 1 1/2" UNC | 3/4" | 24-12-0 |

