

**МЕЖФЛАНЦЕВЫЙ ШИБЕРНЫЙ (НОЖЕВОЙ) ЗАТВОР**

Ножевой затвор модель **ЕК** – это односторонний межфланцевый клапан (тип wafer), предназначенный для общего промышленного использования. Конструкция корпуса и седлового уплотнения исключает засорение затвора взвешенными твердыми частицами и позволяет использовать клапан в таких отраслях промышленности, как:

- Целлюлозно-бумажная промышленность
- Очистные сооружения
- Пищевая промышленность
- Горнодобывающая промышленность
- Энергетика
- Химическая промышленность
- Транспортирование сыпучих материалов
- и т.д.

**Размеры:** DN 50 до DN 1200 (большие диаметры по запросу)

**Рабочее давление:** DN 50 до DN 250: 10 кг/см<sup>2</sup>  
 DN 300 до DN 400: 6 кг/см<sup>2</sup>  
 DN 450: 5 кг/см<sup>2</sup>  
 DN 500 до DN 600: 4 кг/см<sup>2</sup>  
 DN 700 до DN 1200: 2 кг/см<sup>2</sup>

**Стандартное фланцевое соединение:** DIN PN 10

**Примечание:** другие фланцевые соединения доступны на заказ, например:

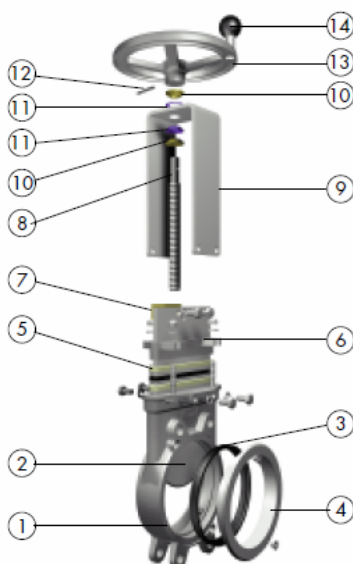
ANSI B16.5 (класс 150)      DIN PN 6      DIN PN 16  
 DIN PN 25      BS "D" и "E"      ANSI 125

**Директивы:** DIR 98/37/CE (МЕХАНИЗМЫ)

DIR 97/23/CE (PED) Жидкости: Группа 1(b), 2 (Кат. I, мод. A)

DIR 94/9/CE (ATEX) Пожалуйста, свяжитесь с представителем Orbinox для получения информации о доступности категорий и зон

Все клапаны перед отправкой предварительно тестируются согласно стандартам, разработанным Отделом контроля качества Orbinox.



**СПИСОК СТАНДАРТНЫХ ДЕТАЛЕЙ**

Деталь:	Материал:
1-Корпус	CF8M (1.4408) / GJL250 (0.6025)*
2-Нож	AISI 316 (1.4404) / AISI 304 (1.4301) *
3-Седловое уплотнение	EPDM
4-«К» кольцо	AISI 316 (1.4404)
5-Уплотнение	Дунараск (Графит пропитанный PTFE и арамидная пряжа в сочетании с внутренним слоем из эластомера) + (уплотнительное кольцо из EPDM)
6-Сальник	CF8M (1.4408)
7- Ходовая гайка	Латунь
8- Шток	AISI 430 (1.4016)
9-Бугель	AISI 304 (1.4301)
10-Втулка	Латунь
11-втулка + шайба	Полиамид
12-Пружинный штифт	AISI 420 (ISO 8752)
13-Штурвал	DN ≤ 310: алюминий / DN > 300: GJL 250
14-Рукоятка	Черный бакелит

МОДЕЛЬ

**ЕК**

\* По запросу



## ОСОБЕННОСТИ КОНСТРУКЦИИ

### КОРПУС:

Межфланцевый, литой **моноблок** (тип wafer) из нержавеющей стали с выступающим торцом, с ребрами жесткости на больших диаметрах для усиления конструкции.

Отлитые вместе с корпусом клинья и направляющие обеспечивают надежное закрытие затвора.

Полнопроходная конструкция обеспечивает высокую пропускную способность и минимальные потери давления.

Внутренняя конструкция исключает накопление частиц, затрудняющих закрытие.

### НОЖ:

Стандартное исполнение из нержавеющей стали.

Нож отполирован с обеих сторон для предотвращения защемления и повреждения седла.

Низ ножа имеет коническую форму для прохождения через твердые частицы для более плотной герметизации в закрытом положении. По запросу: толщину и/или материал ножа можно изменить для работы с высоким давлением.

### СЕДЛОВОЕ УПЛОТНЕНИЕ: (упругое)

Уникальная конструкция, которая механически позволяет закрепить седловое уплотнение в корпусе затвора с помощью фиксирующего кольца из нержавеющей стали.

Кроме стандартного уплотнения из EPDM, возможно изготовление из PTFE и т.д.

### УПЛОТНЕНИЕ:

Долговечное уплотнение из нескольких слоев графита, пропитанного PTFE, и сочетания арамидных волокон с внутренней частью из эластомера, плюс уплотнительное кольцо из EPDM. Легкий доступ к механизму затяжки сальника обеспечивает герметичность уплотнения.

Возможно изготовление долговечного плетеного уплотнителя из различных материалов.

### ШТОК:

Стандартное исполнение из нержавеющей стали обеспечивает высокую коррозионную стойкость. Для затворов с выдвижным штоком предусмотрен защитный кожух, предназначенный для защиты штока от пыли, пока клапан в открытом положении.

### ПРИВОДЫ:

Все приводы, поставляемые **ORBINOX**, взаимозаменяемые и предоставляются со стандартным монтажным комплектом для установки на месте.

### БУГЕЛЬ или ОПОРНАЯ СТОЙКА ПРИВОДА:

Изготовлен из стали с эпоксидным покрытием (нержавеющая сталь – по запросу).

Компактная конструкция обеспечивает прочность при самых тяжелых условиях.

### ЭПОКСИДНОЕ ПОКРЫТИЕ:

Эпоксидное покрытие частей и корпусов продукции **ORBINOX** из чугуна и углеродистой стали обеспечивает высокую электростатическую и коррозионную стойкость и высокое качество обработки поверхности.

Стандартный цвет **ORBINOX** – синий RAL-5015.

### ЗАЩИТА НОЖА:

Автоматические клапаны **ORBINOX** поставляются с защитной крышкой согласно Стандартам безопасности ЕС. Конструкция предотвращает случайное попадание любых объектов, пока нож движется.



**КСК**<sup>®</sup>  
АВТОМАТИЗАЦІЯ

Официальный представитель компании **ORBINOX** в Украине  
**ООО "КСК-Автоматизация"**  
Почтовый адрес: 02660, г. Киев, ул. М. Расковой 4-Б  
Тел., факс: +38 (044) 494-33-55, 494-33-66, 495-64-94  
E-mail: kck@kck.ua  
[www.kck.ua](http://www.kck.ua)

## ДОПОЛНИТЕЛЬНЫЕ ОПЦИИ

### Направляющие ножа для приводов с бесконтактными выключателями (Рис. 1):

Специальная конструкция, которая позволяет горизонтальную и параллельную установку бесконтактных выключателей, включая защиту к ним.

### Защитная крышка:

Обеспечивает герметичность при использовании в помещениях с взрывоопасными газами или жидкостями.

Уменьшает техническое обслуживание уплотнения.

### Продувочные (промывочные) каналы:

Позволяет очищать затвор от твердых частиц, которые могут мешать потоку или затруднять закрытие затвора.

Очистка может осуществляться воздухом, паром, жидкостями и т.д., в зависимости от процесса.

### Другие материалы конструкции:

Специальные сплавы такие, как 1.4449 (AISI 317), 1.4547 (254SMO), хастеллой, титан и т.д.

### Изготовление клапанов:

**ORBINOX** имеет оборудование для изготовления специальных клапанов. В зависимости от дизайна, диаметра, давления, материала конструкции...

### V-порт (Рис. 2):

Конструкция 60°- и пентагонального порта.

Выбор зависит от желаемого типа регулирования жидкости.

### Двойное уплотнение (Рис. 3 и 4):

Для применения для герметизации в зоне уплотнения.



Рис. 1



Рис. 2

### Обработка поверхности:

В зависимости от применения и условий эксплуатации на компоненты затвора могут наноситься защитные покрытия для более длительного использования.

Компания **ORBINOX** предлагает специальную обработку или нанесение покрытия на компоненты клапанов для улучшения стойкости к **абразивному воздействию** (Stellite, полиуретан...), **коррозии** (Halar, Rilsan, гальванизация...) и **налипанию** (полировка, PTFE...).

пании **ORBINOX** в Украине



Рис. 3



Рис. 4

**ТИПЫ ПРИВОДОВ**

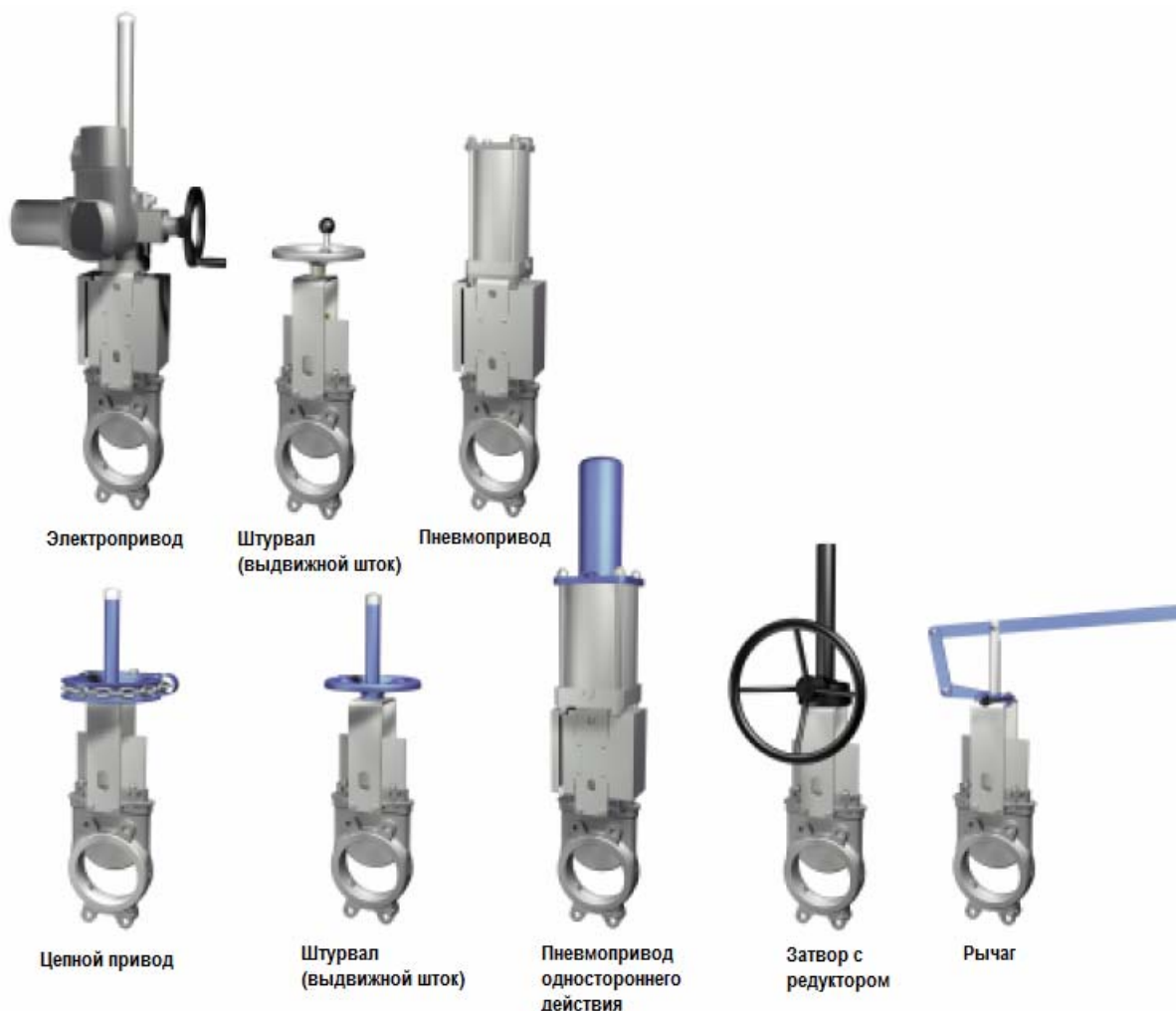
**Ручные:**

Штурвал (с выдвижным или невыдвижным штоком)  
Цепной  
Рычажный  
Конический редуктор  
Другие (квадратная гайка...)

**Автоматические:**

Электрический  
Пневматический

Все приводы, поставляемые ORBINOX, взаимозаменяемые.



**Аксессуары:**

Механические ограничители  
Ручная блокировка  
Позиционеры

Устройства блокировки **Рис. 1**  
Соленоидные клапаны  
Концевые выключатели



Официальный представитель компании **ORBINOX** в Украине  
**ООО "КСК-Автоматизация"**  
Почтовый адрес: 02660, г. Киев, ул. М. Расковой 4-Б  
Тел., факс: +38 (044) 494-33-55, 494-33-66, 495-64-94  
E-mail: [kck@kck.ua](mailto:kck@kck.ua)  
[www.kck.ua](http://www.kck.ua)



Рис. 1



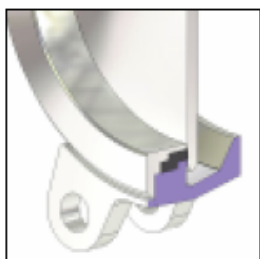
Пожалуйста, проконсультируйтесь у нашего технического отдела.

## ТЕМПЕРАТУРНЫЕ ХАРАКТЕРИСТИКИ

СЕДЛОВОЕ УПЛОТНЕНИЕ			УПЛОТНЕНИЕ ПО КОРПУСУ		
Материал	Макс. темп. (С)	Применение	Материал	Макс. темп. (С)	pH
			Дунарack (DP)	270	2-14
EPDM (E)	120	Кислоты и неминеральные масла	Плетеное синт. волокно PTFE (ST)	240	2-13
Nitrile (N)	120	Стойкость к нефтепродуктам	Плетеный PTFE (TH)	260	0-14
Viton (V)	200	Общее хим. использование высокотемп. среды	Графит (GR)	600	0-14
			Керамическое волокно (FC)	1200	-
Silicone (S)	250	Пищевые продукты и высокотемп. среды	ПРИМЕЧАНИЕ: все типы включают уплотнительное кольцо (идентичный материал).		
PTFE (T)	250	Стойкость к коррозии			
Полиуретан	90	Абразивная стойкость			

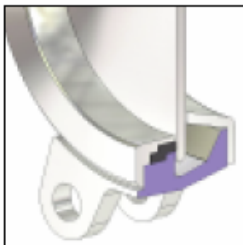
Больше информации и другие материалы по запросу.

## ТИПЫ СЕДЛОВЫХ УПЛОТНЕНИЙ



### УПЛОТНЕНИЕ ТИП «К» (EPDM)

- Стандартное сменное седловое уплотнение EPDM.
- Сменное кольцо из нержавеющей стали.



### КОНУСНЫЙ ДЕФЛЕКТОР «С»

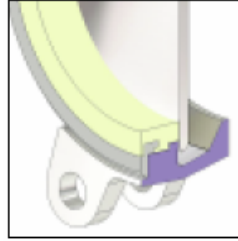
- Отражает частицы среды от любых открытых частей клапана таких, как направляющие ножа, уплотнение и т. д.
- Возможно исполнение из различных материалов: AISI 316 нержавеющей, CA15, Ni-Hard и т. д.

При установке данного типа уплотнения строительная длина увеличится:  
DN 50 до DN 250 X = 9 мм  
DN 300 до DN 600 X = 12 мм  
Большие диаметры на заказ.



#### УПЛОТНЕНИЕ ТИП «К» (PTFE)

- Сменное упругое уплотнение PTFE + уплотнительное кольцо
- Сменное кольцо из нержавеющей стали.



#### ПОЛИУРЕТАН

- Сменное фиксирующее кольцо из полиуретана.

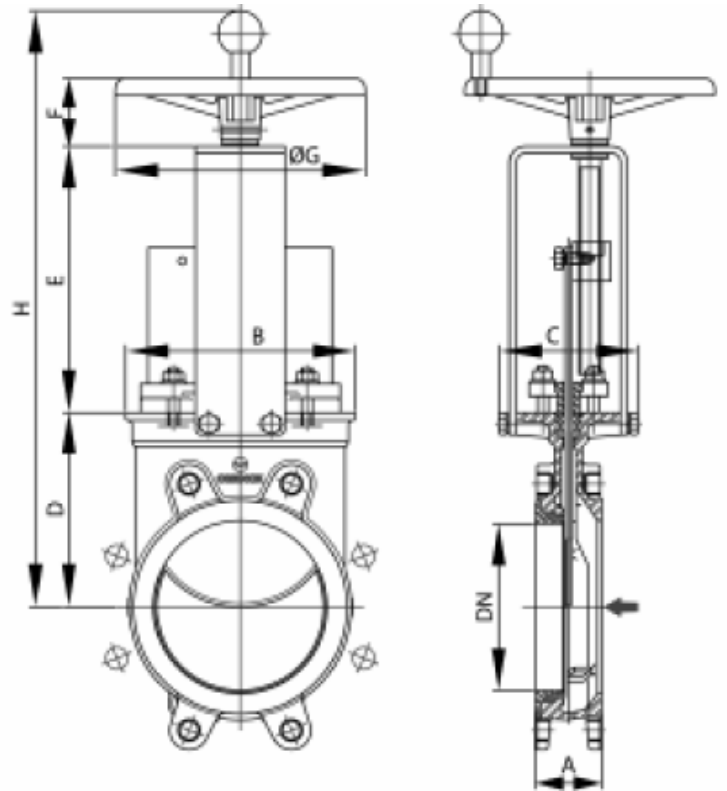
МОДЕЛЬ

**EK**



### ЗАТВОР СО ШТУРВАЛОМ (невыдвижной шток)

- Стандартный привод со штурвалом  
DN 50-300: алюминиевый штурвал  
DN > 350: штурвал GJL250 (GG25)
- Рекомендуется для установки в местах с ограниченным пространством
- Состоит из:
  - штурвал с рукояткой
  - шток
  - втулка бугеля
  - ходовая гайка, закрепленная на ноже
- Доступны от DN 50 до DN 1000
- Опции:
  - стопор
  - удлинители
  - квадратная ходовая гайка



Официальный представитель компании **ORBINOX** в Украине  
**ООО "КСК-Автоматизация"**  
 Почтовый адрес: 02660, г. Киев, ул. М. Расковой 4-Б  
 Тел., факс: +38 (044) 494-33-55, 494-33-66, 495-64-94  
 E-mail: [kck@kck.ua](mailto:kck@kck.ua)  
[www.kck.ua](http://www.kck.ua)

МОДЕЛЬ

**EK**



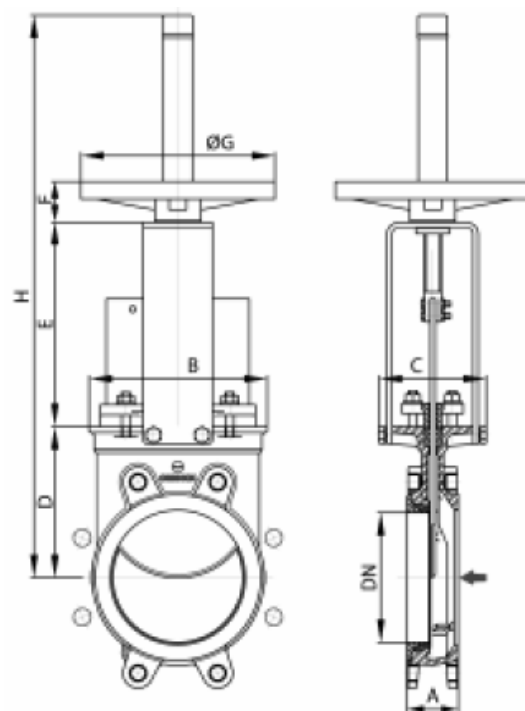
DN	A	B	C	D	E	F	ØG	H
50	41	119	125	105	132	61	225	359
65	41	134	125	115	149	61	225	386
80	51	149	125	124	165	61	225	411
100	51	169	125	140	190	61	225	452
125	56	180	125	150	214	61	225	486
150	60	210	125	175	240	61	225	537
200	60	262	142	205	305	71	310	642
250	69	318	142	250	360	71	310	742
300	78	372	142	300	410	71	310	842
350	78	431	197	338	487	110	410	975
400	89	486	197	392	537	110	410	1079
450	89	540	201	432	589	111	550	1172
500	114	602	201	485	649	111	550	1285
600	114	708	201	590	748	111	550	1489
700	118	834	380	686	890	150	800	1723
750	118	884	380	760	945	150	800	1855
800	118	1015	320	795	989	150	800	1934
900	118	1040	320	900	1118	150	800	2168
1000	118	1150	320	980	1220	150	800	2350

### ЗАТВОР СО ШТУРВАЛОМ (выдвижной шток)



Официальный представитель компании **ORBINOX** в Украине  
**ООО "КСК-Автоматизация"**  
Почтовый адрес: 02660, г. Киев, ул. М. Расковой 4-Б  
Тел., факс: +38 (044) 494-33-55, 494-33-66, 495-64-94  
E-mail: [kck@kck.ua](mailto:kck@kck.ua)  
[www.kck.ua](http://www.kck.ua)

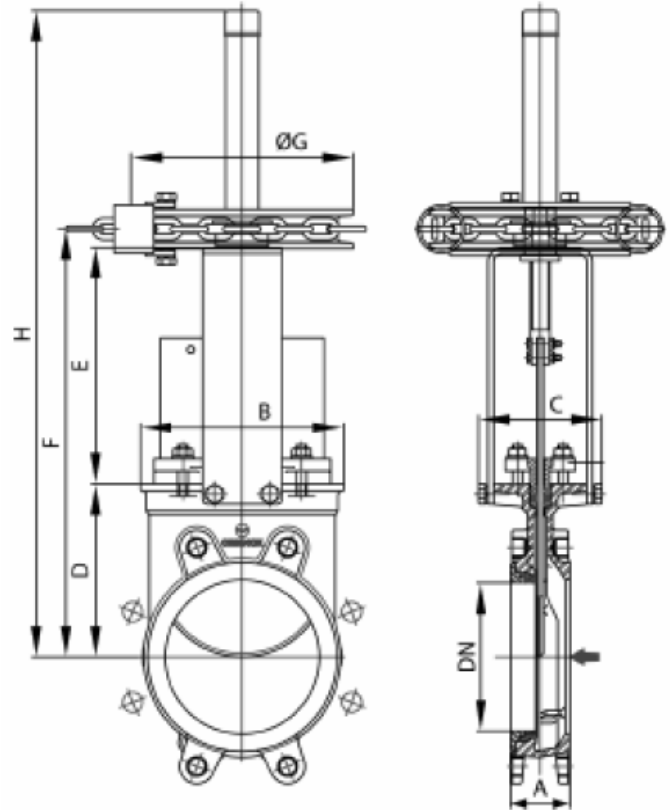
- Состоит из:
  - штурвал из чугуна с эпоксидным покрытием
  - шток
  - ходовая гайка
  - защита штока
- Доступны от DN 50 до DN 1000
- Опции:
  - стопор
  - удлинители



DN	A	B	C	D	E	F	ØG	H	Вес (кг)
50	41	119	125	105	129	47	225	420	7
65	41	134	125	115	146	47	225	450	8
80	51	149	125	124	162	47	225	475	9
100	51	169	125	140	187	47	225	520	11
125	56	180	125	150	211	47	225	600	15
150	60	210	125	175	237	47	225	652	18
200	60	262	142	205	309	67	310	822	30
250	69	318	142	250	364	67	310	1022	44
300	78	372	142	300	414	67	310	1122	58
350	78	431	197	338	486	66	410	1323	96
400	89	486	197	392	536	66	410	1427	124
450	89	540	201	432	588	66	550	1594	168
500	114	602	201	485	648	66	550	1707	192
600	114	708	201	590	748	66	550	2022	245
700	118	834	380	686	890	74	800	2575	405
750	118	884	380	760	945	74	800	2704	455
800	118	1015	320	791	989	74	800	2970	512
900	118	1040	320	900	1118	74	800	3200	630
1000	118	1150	320	980	1220	74	800	3380	732

**ЗАТВОР С ЦЕПНЫМ ПРИВОДОМ**

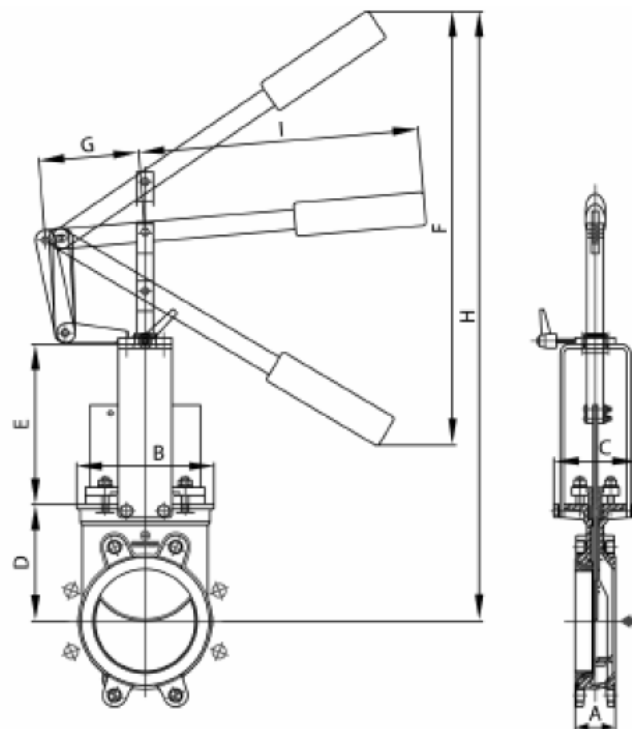
- Рекомендується для приподнятої установки.
- Состоит из:
  - цепной привод из чугуна с эпоксидным покрытием
  - шток
  - ходовая гайка
  - защита штока
- Доступны от DN 50 до DN 600
- Опции (по запросу):
  - стопор
  - удлинители
  - невыдвижной шток



DN	A	B	C	D	E	F	ØG	H
50	41	119	125	105	129	253	225	420
65	41	134	125	115	146	280	225	450
80	51	149	125	124	162	305	225	475
100	51	169	125	140	187	347	225	520
125	56	180	125	150	211	380	225	600
150	60	210	125	175	237	431	225	652
200	60	262	142	205	309	538	300	822
250	69	318	142	250	364	638	300	1022
300	78	372	142	300	414	738	300	1122
350	78	431	197	338	486	856	454	1323
400	89	486	197	392	536	960	454	1427
450	89	540	201	432	588	1052	454	1589
500	114	602	201	485	648	1165	454	1707
600	114	708	201	590	748	1370	454	2022

**ЗАТВОР С РЫЧАГОМ**

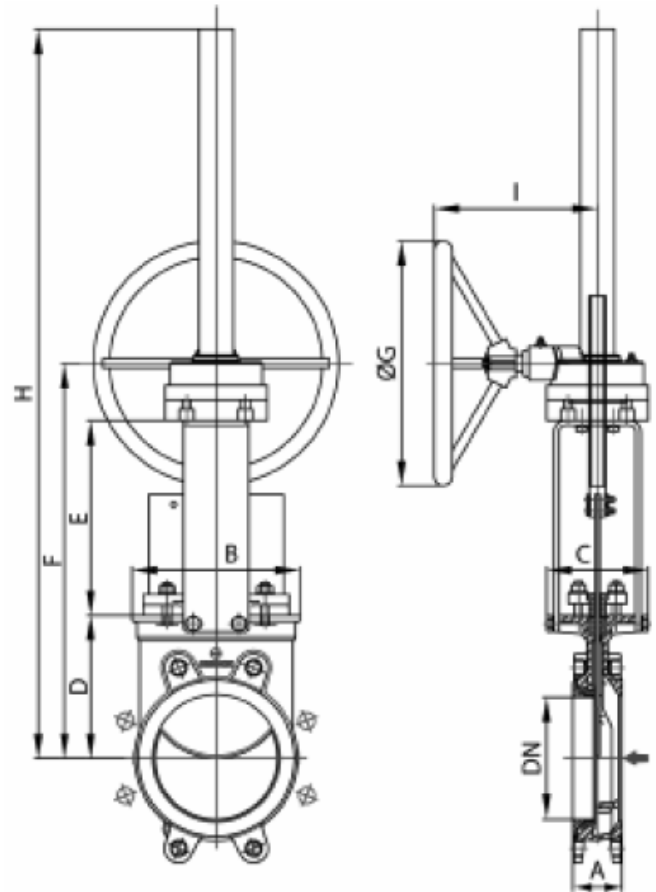
- Рекомендується для установки на системи, где необходимо быстрое открытие и закрытие.
- Состоит из:
  - рычаг
  - шток
  - втулка бугеля
  - фиксатор рычага
- Доступны от DN 50 до DN 300



DN	A	B	C	D	E	F	G	H	I
50	41	119	125	105	129	256	150	408	315
65	41	134	125	115	146	259	150	435	315
80	51	149	125	124	162	307	150	509	315
100	51	169	125	140	187	378	150	637	415
125	56	180	125	150	211	439	150	755	415
150	60	210	125	175	237	529	150	895	415
200	60	262	142	205	309	620	235	1038	620
250	69	318	142	250	364	822	235	1307	620
300	78	372	142	300	414	995	235	1578	620

**ЗАТВОР С РЕДУКТОРОМ**

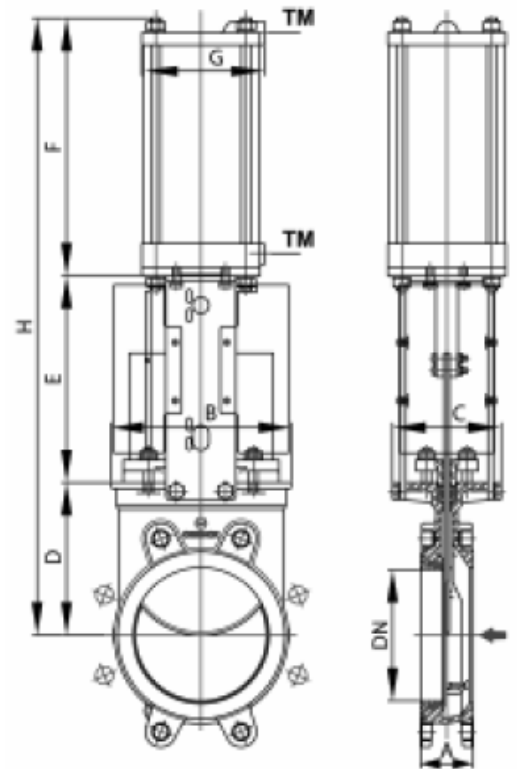
- Рекомендується установка редуктора на затворы диаметром свыше DN 350 и рабочим давлением свыше 3.5 кг/см<sup>2</sup>
- Состоит из:
  - шток
  - бугель
  - конический редуктор со штурвалом (передаточное отношение 4:1)
- Доступны от DN 200 до DN 1200
- Опции:
  - стопор
  - удлинители
  - цепной привод
  - неподвижной шток



DN	A	B	C	D	E	F	ØG	H	I
200	60	262	142	205	305	555	300	964	200
250	69	318	142	250	360	655	300	1064	200
300	78	372	142	300	410	755	300	1164	200
350	78	431	197	338	487	872	450	1563	262
400	89	486	197	392	537	974	450	1668	262
450	89	540	201	432	589	1068	450	1754	262
500	114	602	201	485	649	1181	450	1868	262
600	114	708	201	590	748	1385	450	2074	262
700	118	834	380	683	900	1693	450	2846	320
750	118	884	380	760	945	1752	450	2965	320
800	118	1015	320	791	968	1886	450	3031	320
900	118	1040	320	895	1118	2157	650	3240	288
1000	118	1150	320	975	1225	2350	650	3431	288
1200	150	1400	450	1230	1485	3025	850	4330	455

**ЗАТВОР С ПНЕВМОПРИВОДОМ**

- Стандартный пневмопривод (двойного действия) состоит из:
  - алюминиевый корпус
  - шток из нержавеющей стали (AISI 304)
  - поршень из стали с покрытием из нитрила
- Доступны от DN 50 до DN 1000
- Давление: минимальное 3,5 кг/см<sup>2</sup> – максимальное 10 кг/см<sup>2</sup>  
Привод разработан с подачей воздуха в 6 кг/см<sup>2</sup>
- Для затворов, устанавливаемых в горизонтальном положении, мы рекомендуем использовать U-образные поддерживающие пластины и/или опоры.
- Опции:
  - направляющие ножа для бесконтактных выключателей (см. стр. 3)
  - корпус с твердым анодированным покрытием
  - увеличенный/маломерный цилиндр
  - корпус из нержавеющей стали
  - ручной дублер
  - отказоустойчивая система (стр. EK-12)
  - ограничители хода
- Дополнительно (на заказ):
  - позиционеры
  - соленоидные клапаны
  - регуляторы потока
  - блок воздухоподготовки

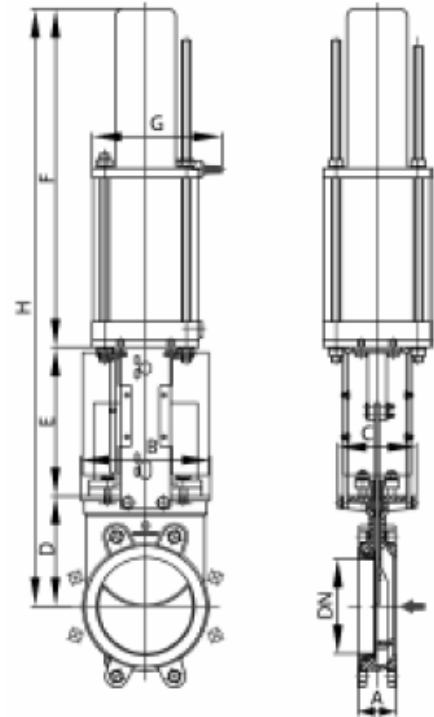


DN	A	B	C	D	E	F	G	H	Вес (кг)	Стандарт. цилиндр	Соед.
50	41	119	125	105	129	178	115	412	9	C100/62	1/4" G
65	41	134	125	115	146	193	115	454	10	C100/77	1/4" G
80	51	149	125	124	162	211	115	497	11	C100/95	1/4" G
100	51	169	125	140	187	231	115	558	14	C100/115	1/4" G
125	56	180	125	150	211	271	140	632	20	C125/143	1/4" G
150	60	210	125	175	237	296	140	708	25	C125/168	1/4" G
200	60	262	142	205	309	358	175	872	44	C160/220	1/4" G
250	69	318	142	250	364	428	220	1042	67	C200/270	3/8" G
300	78	372	142	300	414	478	220	1192	82	C200/320	3/8" G
350	78	431	197	338	500	549	277	1387	135	C250/375	3/8" G
400	89	486	197	392	550	599	277	1541	165	C250/425	3/8" G
450	89	540	285	432	598	680	382	1710	220	C300/475	1/2" G
500	114	602	285	485	658	730	382	1873	280	C300/525	1/2" G
600	114	708	285	590	758	830	382	2178	330	C300/625	1/2" G
700	118	834	380	686	900	960	444	2546	520	C350/730	3/4" G
750	118	884	380	760	945	1020	444	2725	585	C350/780	3/4" G
800	118	1015	320	791	968	1095	444	2854	650	C350/830	3/4" G
900	118	1040	320	895	1118	1185	515	3203	773	C400/930	3/4" G
1000	118	1150	320	975	1225	1285	515	3485	848	C400/1030	3/4" G

**ОТКАЗОУСТОЙЧИВАЯ СИСТЕМА**

**ОДНОСТОРОННЕЕ ДЕЙСТВИЕ / ПРУЖИННЫЙ ВОЗВРАТ**

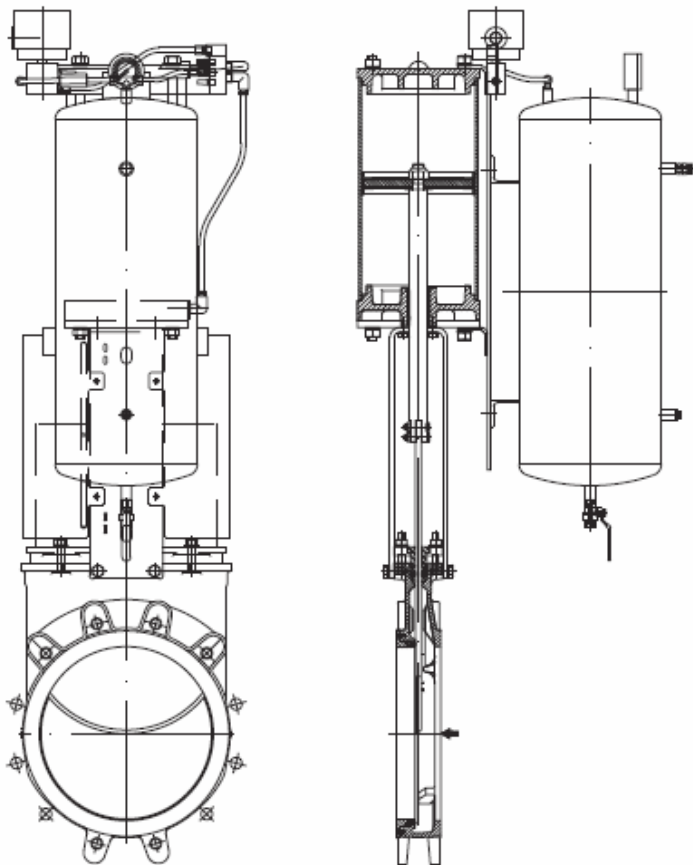
- Этот привод (одностороннего действия) состоит из:
  - алюминиевый корпус
  - защитный кожух пружины из ковкого чугуна или углеродистой стали
  - стальная пружина
  - шток из нержавеющей стали (AISI 304)
  - поршень из стали с покрытием из нитрила
- Доступны от DN 50 до DN 300
- Подача давления: мин. 5 кг/см<sup>2</sup>- макс. 10 кг/см<sup>2</sup>
- Опции:
  - нормально открытый
  - нормально закрытый



DN	A	B	C	D	E	F	G	H	Стандарт. цилиндр	Tm (8SP)
50	41	119	125	105	129	480	172	714	C125/62	1/4"
65	41	134	125	115	146	485	172	746	C125/77	1/4"
80	51	149	125	124	162	514	172	800	C125/95	1/4"
100	51	169	125	140	187	533	172	860	C125/115	1/4"
125	56	180	125	150	211	512	207	873	C160/143	1/4"
150	60	210	125	175	237	538	207	950	C160/168	1/4"
200	60	262	142	205	309	821	252	1335	C200/220	3/8"
250	69	318	142	250	364	1203	322	1817	C250/270	3/8"
300	78	372	142	300	414	1253	322	1967	C250/320	3/8"

**ОТКАЗОУСТОЙЧИВАЯ СИСТЕМА**

**ОДНОСТОРОННЕЕ ДЕЙСТВИЕ / ДЕМПФЕРНАЯ ЕМКОСТЬ**



- Для размера DN 250 и больше система безопасности состоит из: пневмопривода двойного действия, демпферной емкости и всех необходимых элементов согласно доступным механизмам (соленоидный клапан, золотниковый клапан и т.д.)

- Доступны для всех диаметров

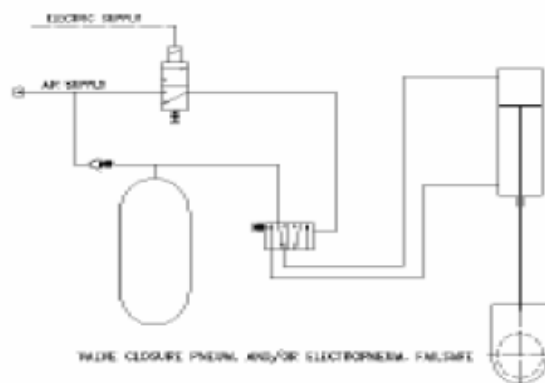
- Подача давления:  
мин. 3,5 кг/см<sup>2</sup>  
макс. 10 кг/см<sup>2</sup>

- Опции:

1 – Отказоустойчивый пневмопривод

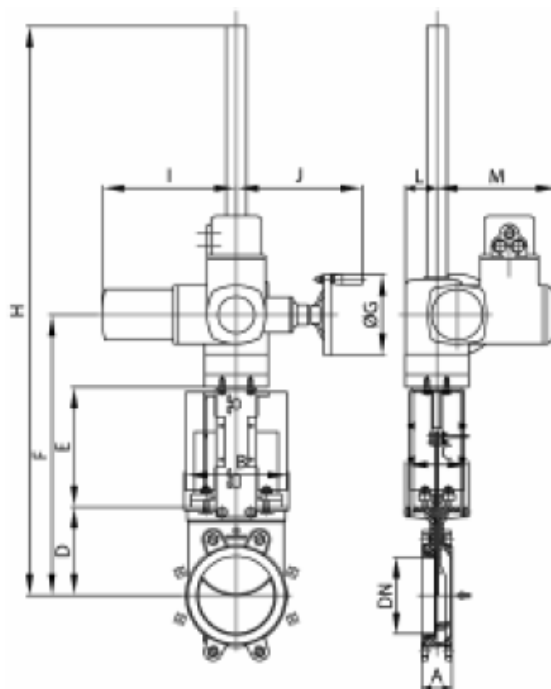
2 – Отказоустойчивый пневмопривод или электропривод

- Опции 2:



**ЗАТВОР С ЕЛЕКТРОПРИВОДОМ**

- Состоит из:
  - электродвигатель
  - выдвижной шток
  - бугель с фланцем под электродвигатель (Согласно ISO 5210/DIN 3338)
- Стандартный электродвигатель комплектуется:
  - ручным дублером в случае аварийной работы
  - концевыми выключателями (открыто/закрыто)
  - моментными выключателями
- Доступны от DN 50 до DN 1200
- Различные типы и марки для соответствия потребностям заказчика
- Опции:
  - невыдвижной шток

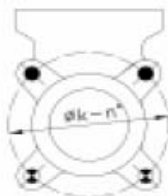


DN	A	B	C	D	E	F	ØG	H	I	J	L	M	Шток ø x шаг	Момент (Нм)
50	41	119	125	105	129	377	160	547	265	249	62	237	20 x 4	10
65	41	134	125	115	146	404	160	574	265	249	62	237	20 x 4	10
80	51	149	125	124	162	429	160	599	265	249	62	237	20 x 4	10
100	51	169	125	140	187	470	160	640	265	249	62	237	20 x 4	10
125	56	180	125	150	211	504	160	674	265	249	62	237	20 x 4	15
150	60	210	125	175	237	555	160	1125	265	249	62	237	20 x 4	20
200	60	262	142	205	309	669	200	1289	282	256	65	247	25 x 5	30
250	69	318	142	250	364	769	200	1349	282	256	65	247	25 x 5	45
300	78	372	142	300	414	869	200	1454	282	256	65	247	25 x 5	40
350	78	431	197	338	500	968	200	1553	282	256	85	247	35 x 6	70
400	89	486	197	392	550	1072	200	1657	282	256	85	247	35 x 6	90
450	89	540	285	432	598	1205	315	1805	385	325	90	285	35 x 6	110
500	114	602	285	485	658	1318	315	1918	385	325	90	285	35 x 6	95
600	114	708	285	590	758	1523	315	2223	385	325	90	285	35 x 6	140
700	118	834	380	686	900	1763	315	2846	385	325	90	285	40 x 7	120
750	118	884	380	760	945	1882	400	2965	385	332	90	285	40 x 7	140
800	118	1015	320	791	980	1948	400	3031	385	332	90	285	50 x 8	180
900	118	1040	320	895	1118	2157	400	3240	385	332	90	285	50 x 8	220
1000	118	1150	320	975	1225	2350	400	3431	385	332	90	285	50 x 8	300
1200	150	1400	320	1230	1485	3025	500	4330	510	355	115	320	60 x 9	480

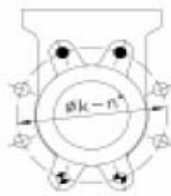
**ФЛАНЦЫ И КРЕПЛЕНИЯ**

**EN 1092-2 PN10**

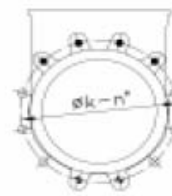
DN	K	n°	M	T	
50	125	4	M-16	11	2 - 2 - *
65	145	4	M-16	11	2 - 2 - *
80	160	8	M-16	11	2 - 2 - 4
100	180	8	M-16	11	2 - 2 - 4
125	210	8	M-16	11	2 - 2 - 4
150	240	8	M-20	14	2 - 2 - 4
200	295	8	M-20	14	4 - 2 - 6
250	350	12	M-20	18	4 - 2 - 6
300	400	12	M-20	18	6 - 4 - 6
350	460	16	M-20	22	6 - 4 - 6
400	515	16	M-24	24	8 - 6 - 6
450	565	20	M-24	24	8 - 6 - 6
500	620	20	M-24	24	8 - 6 - 6
600	725	20	M-27	24	10 - 6 - 8
700	840	24	M-27	20	10 - 6 - 8
800	950	24	M-30	20	12 - 8 - 8
900	1050	28	M-30	20	12 - 8 - 8
1000	1160	28	M-33	20	12 - 8 - 8
1200	1380	32	M-36	30	22 - 6 - 4



DN 50-85



DN 80-200



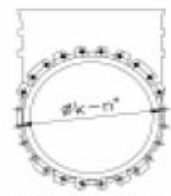
DN 250-300



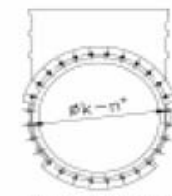
DN 350-400



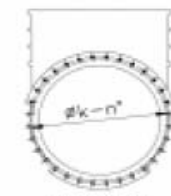
DN 450-600



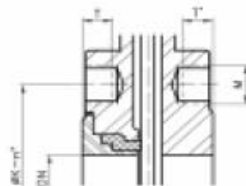
DN 700-800



DN 900-1000



DN 1200



- Несквозные резьбовые отверстия
- Сквозные резьбовые отверстия
- Просверленные отверстия