

МОДЕЛЬ

ET



ШИБЕРНЫЙ (НОЖЕВОЙ) ЗАТВОР ДЛЯ ТЯЖЕЛЫХ УСЛОВИЙ ЭКСПЛУАТАЦИИ

Ножевой затвор модель ET – это односторонний затвор типа LUG, разработанный согласно MSS-SP-81 TAPPI TIS 405-8 для общего промышленного использования. Конструкция корпуса и седлового уплотнения исключает засорение затвора взвешенными твердыми частицами и позволяет использовать его в таких отраслях промышленности, как:

- Целлюлозно-бумажная промышленность
- Энергетика
- Горнодобывающая промышленность
- Химическая промышленность
- Очистные сооружения
- Пищевая промышленность и т.д.

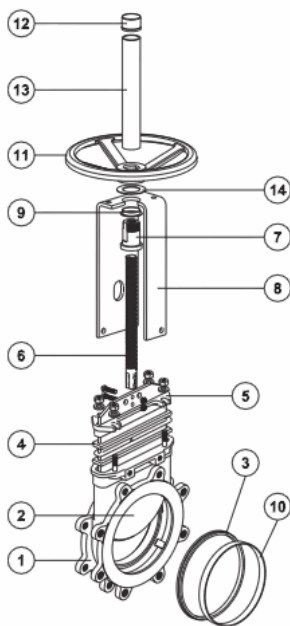
Размеры: DN 2"/50 до DN 30"/750 (большие диаметры по запросу)

Рабочее давление: DN 2"/50 до DN 24"/600: 10 кг/см²
DN 30"/750: 7 кг/см²

Стандартное фланцевое соединение: DIN PN 10 и ANSI B16.5 (класс 150)
Другие по запросу

Директивы: DIR 98/37/CE (МЕХАНИЗМЫ)
DIR 97/23/CE (PED) Жидкости: Группа 1(b), 2 (Кат. I, мод. A)
DIR 94/9/CE (ATEX) Пожалуйста, свяжитесь с представителем Orbinox для получения информации о доступности категорий и зон.

Все клапаны перед отправкой предварительно тестируются согласно стандартам, разработанным Отделом контроля качества Orbinox.



СПИСОК СТАНДАРТНЫХ ДЕТАЛЕЙ

Деталь:	Нержавеющая сталь:
1-Корпус	CF8M
2-Нож	AISI 316
3-Седловое уплотнение	Металл или EPDM
4-Уплотнение	Синтетическое волокно PTFE
5-Крышка сальника	CF8M
6-Шток	AISI 430
7-Ходовая гайка	Латунь
8-Бугель	Углеродистая сталь с эпоксидным покрытием
9-Втулка	Полиамид
10-Фиксирующее кольцо	AISI 316
11-Штурвал	Ø ≤ 310: ковкий чугун / Ø ≥ 410: GG 25
12-Колпачок	Пластик
13-Защита штока	Углеродистая сталь с эпоксидным покрытием
14-Упорная шайба	Латунь

KCK
АВТОМАТИЗАЦІЯ

Официальный представитель компании **ORBINOX** в Украине
ООО "КСК-Автоматизация"
Почтовый адрес: 02660, г. Киев, ул. М. Расковой 4-Б
Тел., факс: +38 (044) 494-33-55, 494-33-66, 495-64-94
E-mail: kck@kck.ua
www.kck.ua

ОСОБЕННОСТИ КОНСТРУКЦИИ

КОРПУС:

Литой затвор из нержавеющей стали с ребрами жесткости на больших диаметрах для усиления конструкции. Отлитые вместе с корпусом клинья и направляющие обеспечивают надежное закрытие затвора. Конструкция канала согласно MSS-SP-81 TAPPI TIS 405-8. Внутренняя конструкция исключает накопление частиц, затрудняющих закрытие.

НОЖ:

Стандартное исполнение из нержавеющей стали AISI 316. Нож отполирован и отшлифован для лучшей герметизации между ножом и уплотнением. Низ ножа имеет коническую форму для прохождения через твердые частицы для более плотной герметизации в закрытом положении.

СЕДЛОВОЕ УПЛОТНЕНИЕ: (упругое)

Уникальная конструкция, которая механически позволяет закрепить седловое уплотнение в корпусе затвора с помощью фиксирующего кольца из нержавеющей стали. Кроме стандартного уплотнения из EPDM, возможно изготовление из Viton, PTFE и т.д.

УПЛОТНЕНИЕ:

Стандартное плетеное волокно PTFE с уплотнительным кольцом из EPDM. Легкий доступ к механизму затяжки сальника обеспечивает герметичность уплотнения. Возможно изготовление долговечного плетеного уплотнителя из различных материалов.

ШТОК:

Стандартное исполнение из нержавеющей стали обеспечивает высокую коррозионную стойкость. Для затворов с выдвижным штоком предусмотрен защитный кожух, предназначенный для защиты штока от пыли, пока клапан в открытом положении.

ПРИВОДЫ:

Все приводы, поставляемые **ORBINOX**, взаимозаменяемые и предоставляются со стандартным монтажным комплектом для установки на месте.

БУГЕЛЬ или ОПОРНАЯ СТОЙКА ПРИВОДА:

Изготовлен из стали с эпоксидным покрытием (нержавеющая сталь – по запросу). Компактная конструкция обеспечивает прочность при самых тяжелых условиях.

ЭПОКСИДНОЕ ПОКРЫТИЕ:

Эпоксидное покрытие частей и корпусов продукции **ORBINOX** из чугуна и углеродистой стали обеспечивает высокую электростатическую и коррозионную стойкость и высокое качество обработки поверхности. Стандартный цвет **ORBINOX** – синий RAL-5015.

ЗАЩИТА НОЖА:



Автоматические клапаны **ORBINOX** поставляются с защитной крышкой согласно Стандартам безопасности ЕС. Конструкция предотвращает случайное попадание любых объектов, пока нож движется.

МОДЕЛЬ

ET



ДОПОЛНИТЕЛЬНЫЕ ОПЦИИ

Защитная крышка (Рис. 1):

Обеспечивает герметичность при использовании в помещениях с взрывоопасными газами или жидкостями.

Уменьшает техническое обслуживание уплотнения.

V-порт:

Конструкция 60°- и пентагонального порта.

Выбор зависит от желаемого типа регулирования жидкости.

Продувочные (промывочные) каналы:

Позволяет очищать затвор от твердых частиц, которые могут мешать потоку или затруднять закрытие затвора.

Очистка может осуществляться воздухом, паром, жидкостями и т.д., в зависимости от процесса.

Другие материалы конструкции:

Специальные сплавы такие, как AISI 317, 254SMO, хастеллой, титан и т.д.

Изготовление клапанов:

Orbinox имеет оборудование для изготовления специальных клапанов. В зависимости от дизайна, диаметра, давления, материала конструкции...

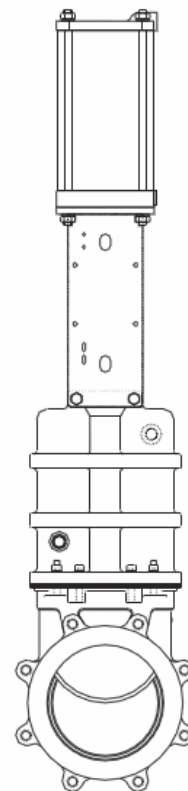
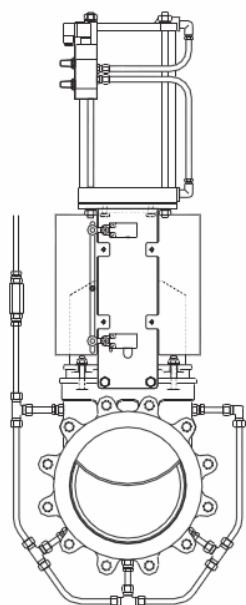


Рис. 1

ОБРАБОТКА ПОВЕРХНОСТИ



В зависимости от применения и условий эксплуатации на компоненты затвора могут наноситься защитные покрытия для более длительного использования.

Компания **ORBINOX** предлагает специальную обработку или нанесение покрытия на компоненты клапанов для улучшения стойкости к **абразивному воздействию** (Stellite, полиуретан...), **коррозии** (Halar, Rilsan, гальванизация...) и **налипанию** (полировка, PTFE...).

Мы рекомендуем проконсультироваться с нашим техническим отделом.

KCK
АВТОМАТИЗАЦІЯ

Официальный представитель компании **ORBINOX** в Украине
ООО "КСК-Автоматизация"
Почтовый адрес: 02660, г. Киев, ул. М. Расковой 4-Б
Тел., факс: +38 (044) 494-33-55, 494-33-66, 495-64-94
E-mail: kck@kck.ua
www.kck.ua

МОДЕЛЬ

ET



ТИПЫ ПРИВОДОВ

Ручные:

Штурвал (с выдвижным или невыдвижным штоком)
Цепной
Рычажный
Конический редуктор
Другие (квадратная гайка...)

Автоматические:

Электрический
Пневматический двустороннего действия
Пневматический одностороннего действия
Гидравлический

Все приводы, поставляемые ORBINOX, взаимозаменяемые.

ОТКАЗОУСТОЙЧИВАЯ СИСТЕМА

Используется в клапанах с пневмоприводом

ОДНОСТОРОННЕЕ ДЕЙСТВИЕ / ПРУЖИННЫЙ ВОЗВРАТ

Доступны от DN 50 до DN 200

Опции:

- нормально открытый
- нормально закрытый

ОДНОСТОРОННЕЕ ДЕЙСТВИЕ / ДЕМПФЕРНАЯ ЕМКОСТЬ

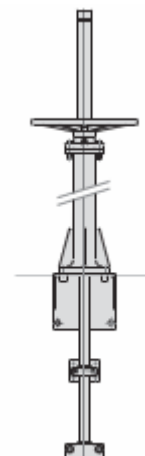
Доступны для всех размеров (DN>200)

Опции:

- Отказоустойчивый пневмопривод
- Отказоустойчивый пневмопривод или электропривод

АКСЕССУАРЫ

- Механические ограничители
- Устройства блокировки
- Ручная блокировка
- Соленоидные клапаны
- Позиционеры
- Концевые выключатели
- Бесконтактные выключатели
- Напольные штативы
- Удлинители штока



Доступны различные удлинительные клапаны.

Подробную информацию об отказоустойчивой системе и удлинительных клапанах вы можете найти в каталоге модели EX.

Пожалуйста, проконсультируйтесь у нашего технического отдела.



Официальный представитель компании **ORBINOX** в Украине
ООО "КСК-Автоматизация"
Почтовый адрес: 02660, г. Киев, ул. М. Расковой 4-Б
Тел., факс: +38 (044) 494-33-55, 494-33-66, 495-64-94
E-mail: kck@kck.ua
www.kck.ua

МОДЕЛЬ

ET

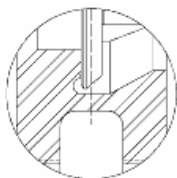


ТЕМПЕРАТУРНЫЕ ХАРАКТЕРИСТИКИ

СЕДЛОВОЕ УПЛОТНЕНИЕ			УПЛОТНЕНИЕ ПО КОРПУСУ		
Материал	Макс. темп. (С)	Применение	Материал	Макс. темп. (С)	pH
Металл/Металл	>250	Высокотемп. среды Низкая плотность	Хлопок (AS)	50	6-8
EPDM (E)	120	Кислоты и неминеральные масла	Плетеное синт. волокно PTFE (ST)	240	2-13
Nitrile (N)	120	Стойкость к нефтепродуктам	Плетеный PTFE (TH)	260	0-14
Viton (V)	200	Общее хим. использование Высокотемп. среды	Графит (GR) Керамическое волокно (FC)	600 1200	0-14 -
Silicone (S)	250	Пищевые продукты и высокотемп. среды	ПРИМЕЧАНИЕ: все типы включают уплотнительное кольцо (идентичный материал), за исключением типов TH, GR и FC.		
PTFE (T)	250	Стойкость к коррозии			

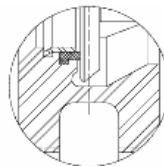
Больше информации и другие материалы по запросу.

ТИПЫ СЕДЛОВЫХ УПЛОТНЕНИЙ



МЕТАЛЛ / МЕТАЛЛ

- Высокотемпературные среды
- Среда с высокой плотностью
- При отсутствии необходимости в полной герметичности

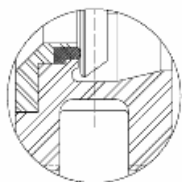


УПРУГОЕ УПЛОТНЕНИЕ, ТИП «А»

- Стандартное уплотнение из упругого материала
- Температурные ограничения в зависимости от выбранного материала уплотнения.

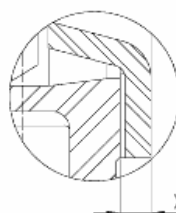
Проконсультируйтесь с таблицей выше или техническим отделом.

- Сменная фиксирующее кольцо



УПЛОТНЕНИЕ ТИП «В» (упругое)

- Высокотемпературные среды
- Среда с высокой плотностью
- При отсутствии необходимости в полной герметичности
- Сменная конструкция, не требующая разборки затвора



КОНУСНЫЙ ДЕФЛЕКТОР «С»

- Отражает частицы среды от любых открытых частей клапана таких, как направляющие ножа, уплотнение и т. д.
- Возможно исполнение из различных материалов: AISI 316 нержавеющей, CA15, Ni-Hard и т. д.

При установке данного типа уплотнения строительная длина увеличится:

DN 50 до DN 250 X = 9 мм

DN 300 до DN 600 X = 12 мм

Большие диаметры на заказ.

KCK
АВТОМАТИЗАЦІЯ

Официальный представитель компании **ORBINOX** в Украине
ООО "КСК-Автоматизация"
 Почтовый адрес: 02660, г. Киев, ул. М. Расковой 4-Б
 Тел., факс: +38 (044) 494-33-55, 494-33-66, 495-64-94
 E-mail: kck@kck.ua
www.kck.ua

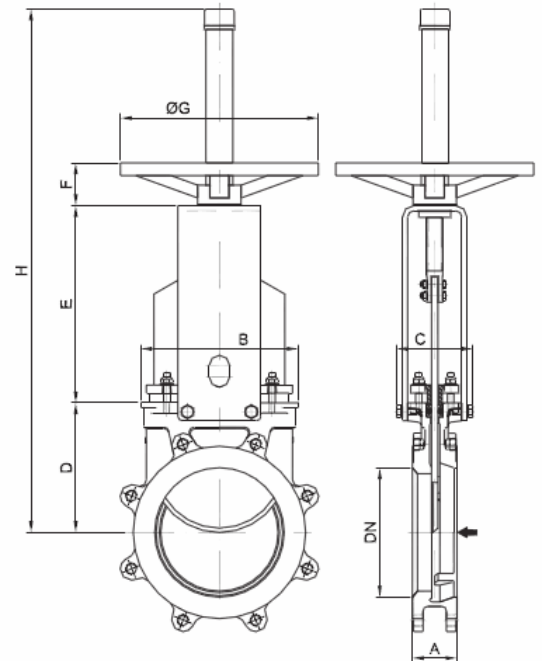
МОДЕЛЬ

ET



ЗАТВОР СО ШТУРВАЛОМ (ВЫДВИЖНОЙ ШТОК)

- Стандартный ручной привод.
- Состоит из:
 - штурвал из чугуна с эпоксидным покрытием
 - шток
 - ходовая гайка
 - защита штока
- Доступны от DN 50 до DN 600
- Опции (по запросу):
 - цепной привод
 - неподвижной шток
 - стопор
 - удлинители



DN ("/мм)	A	B	C	D	E	F	ØG	H	Вес (кг)
2"/50	48	124	100	98	136	47	225	420	8
3"/80	51	149	100	119	162	47	225	470	10
4"/100	51	169	100	139	187	47	225	519	12,5
5"/125	57	169	100	150	223	47	225	613	16
6"/150	57	197	100	165	237	47	225	642	20
8"/200	70	247	122	203	309	67	310	820	32
10"/250	70	298	122	233	345	67	310	986	47
12"/300	76	349	122	273	390	69	410	1071	65
14"/350	76	391	193	312	433	66	410	1245	95
16"/400	89	439	193	347	478	66	410	1325	122
18"/450	89	483	197	415	552	67	550	1510	160
20"/500	114	542	197	450	611	67	550	1617	202
24"/600	114	637	197	501	697	67	550	1883	290



Официальный представитель компании **ORBINOX** в Украине
ООО "КСК-Автоматизация"
 Почтовый адрес: 02660, г. Киев, ул. М. Расковой 4-Б
 Тел., факс: +38 (044) 494-33-55, 494-33-66, 495-64-94
 E-mail: kck@kck.ua
www.kck.ua

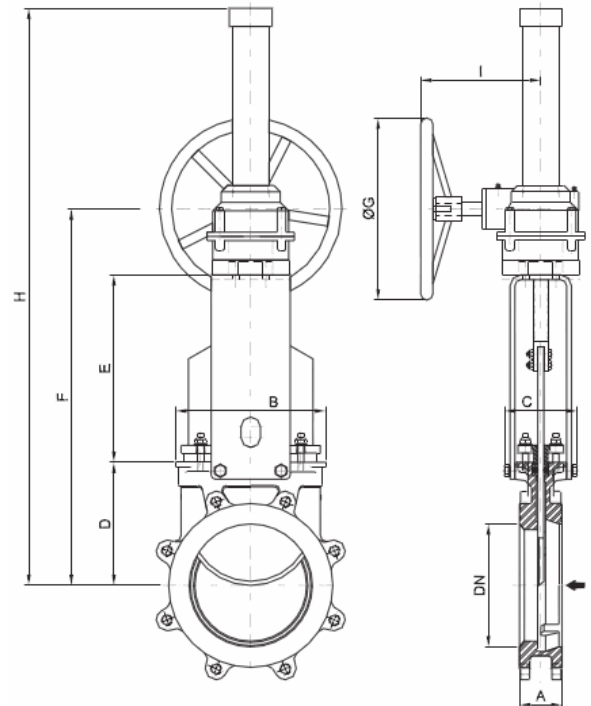
МОДЕЛЬ

ET



ЗАТВОР С РЕДУКТОРОМ

- Рекомендується установка редуктора на затворы диаметром свыше DN 350 и рабочим давлением свыше 3.5 кг/см²
- Состоит из:
 - шток
 - бугель
 - конический редуктор со штурвалом (передаточное отношение 4:1)
- Доступны от DN 200 до DN 750
- Опции:
 - стопор
 - удлинители
 - цепной привод
 - невыдвижной шток



DN ("/mm.)	A	B	C	D	E	F	ØG	H	I
8"/200	70	247	122	203	309	582	300	992	200
10"/250	70	298	122	233	345	648	300	1060	200
12"/300	76	349	122	273	390	733	300	1143	200
14"/350	76	391	197	312	430	790	450	1489	270
16"/400	89	439	197	347	475	870	450	1570	270
18"/450	89	483	201	415	518	984	450	1615	270
20"/500	114	542	201	450	558	1092	450	1810	280
24"/600	114	637	201	501	663	1248	650	1879	290
30"/750	117	842	320	624	871	1597	650	2650	335

KCK[®]
АВТОМАТИЗАЦІЯ

Официальный представитель компании **ORBINOX** в Украине
ООО "КСК-Автоматизация"
 Почтовый адрес: 02660, г. Киев, ул. М. Расковой 4-Б
 Тел., факс: +38 (044) 494-33-55, 494-33-66, 495-64-94
 E-mail: kck@kck.ua
www.kck.ua

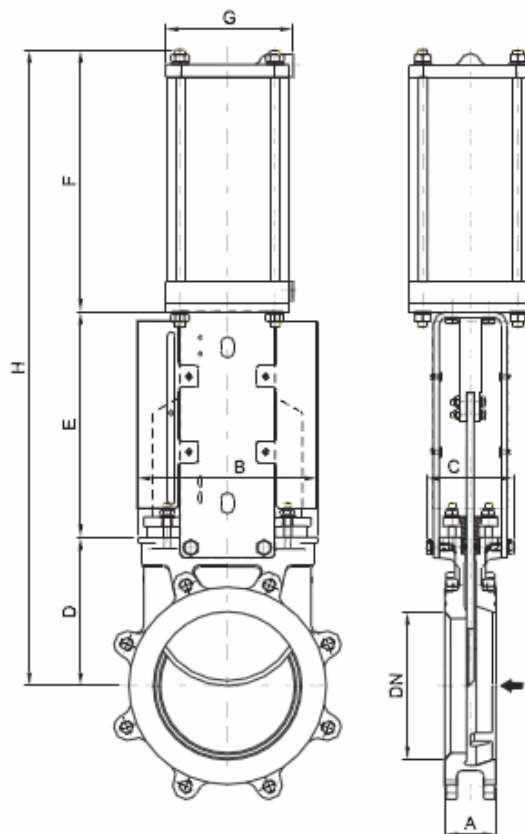
МОДЕЛЬ

ET



ЗАТВОР С ПНЕВМОПРИВОДОМ

- Стандартный пневмопривод (двойного действия) состоит из:
 - алюминиевый корпус
 - шток из нержавеющей стали (AISI 304)
 - поршень из стали с покрытием из нитрида
- Доступны от DN 50 до DN 750
- Давление: минимальное 3,5 кг/см² – максимальное 10 кг/см²
Привод разработан с подачей воздуха в 6 кг/см²
- Для затворов, устанавливаемых в горизонтальном положении, мы рекомендуем использовать U-образные поддерживающие пластины и/или опоры.
- Опции:
 - корпус с твердым анодированным покрытием
 - увеличенный/маломерный цилиндр
 - корпус из нержавеющей стали
 - ручной дублер
 - отказоустойчивая система
 - ограничители хода
- Дополнительно (на заказ):
 - позиционеры
 - соленоидные клапаны
 - регуляторы потока
 - блок воздухоподготовки



DN (mm)	A	B	C	D	E	F	G	H	Вес (кг)	Стандарт. цилиндр	Соед.
------------	---	---	---	---	---	---	---	---	----------	----------------------	-------



Официальный представитель компании **ORBINOX** в Украине
ООО "КСК-Автоматизация"
 Почтовый адрес: 02660, г. Киев, ул. М. Расковой 4-Б
 Тел., факс: +38 (044) 494-33-55, 494-33-66, 495-64-94
 E-mail: kck@kck.ua
www.kck.ua

2"/50	48	124	100	98	136	178	115	412	10	C100/62	1/4" G
3"/80	51	149	100	119	162	211	115	492	12	C100/95	1/4" G
4"/100	51	169	100	139	187	231	115	557	15	C100/115	1/4" G
5"/125	57	169	100	150	223	271	140	644	21	C125/143	1/4" G
6"/150	57	197	100	165	237	296	140	698	27	C125/168	1/4" G
8"/200	70	247	122	203	309	358	175	870	46	C160/220	1/4" G
10"/250	70	298	122	233	345	428	220	1006	70	C200/270	3/8" G
12"/300	76	349	122	273	390	478	220	1141	89	C200/320	3/8" G
14"/350	76	391	193	312	433	549	277	1294	135	C250/375	3/8" G
16"/400	89	439	193	347	478	599	277	1424	162	C250/425	3/8" G
18"/450	89	483	197	415	552	680	382	1647	212	C300/475	1/2" G
20"/500	114	542	197	450	611	719	382	1780	290	C300/525	1/2" G
24"/600	114	637	197	501	697	819	382	2017	375	C300/625	1/2" G
30"/750	117	842	320	624	940	960	444	2524	645	C350/730	3/4" G

Для размеров DN12" и выше, возможно, необходимо будет выбирать привод большего диаметра в

МОДЕЛЬ

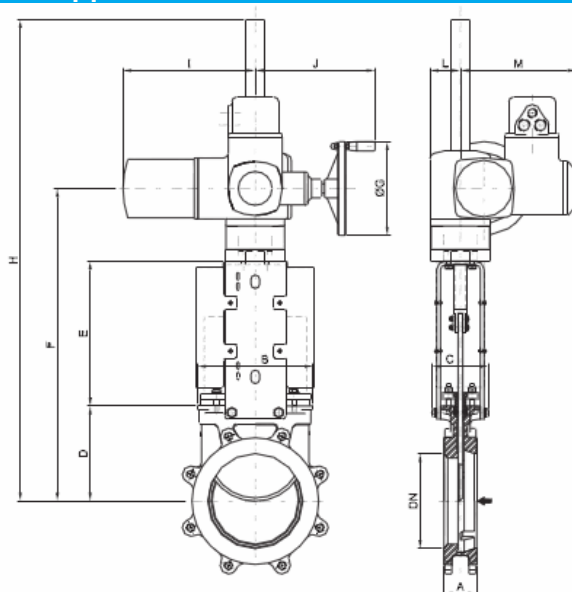
ET



зависимости от текущего рабочего давления.

ЗАТВОР С ЭЛЕКТРОПРИВОДОМ

- Состоит из:
 - электродвигатель
 - выдвижной шток
 - опорная стойка для электродвигателя (Согласно ISO 5210/DIN 3338)
- Стандартный электродвигатель комплектуется:
 - ручным дублером в случае аварийной работы
 - концевыми выключателями (открыто/закрыто)
 - моментными выключателями
- Доступны от DN 50 до DN 750
- Различные типы и марки для соответствия потребностям заказчика
- Опции:
 - невыдвижной шток



DN (7/мм)	A	B	C	D	E	F	ØG	H	I	J	L	M	Шток ø x шаг	Момент (Нм)
--------------	---	---	---	---	---	---	----	---	---	---	---	---	--------------	----------------



Официальный представитель компании **ORBINOX** в Украине
ООО "КСК-Автоматизация"
 Почтовый адрес: 02660, г. Киев, ул. М. Расковой 4-Б
 Тел., факс: +38 (044) 494-33-55, 494-33-66, 495-64-94
 E-mail: kck@kck.ua
www.kck.ua

2"/50	48	124	100	98	136	377	160	454	265	249	62	237	20 x 4	10
3"/80	51	149	100	119	162	424	160	501	265	249	62	237	20 x 4	10
4"/100	51	169	100	139	187	469	160	546	265	249	62	237	20 x 4	10
5"/125	57	169	100	150	223	516	160	593	265	249	62	237	20 x 4	15
6"/150	57	197	100	165	237	545	160	1122	265	249	62	237	20 x 4	20
8"/200	70	247	122	203	309	667	160	1255	265	249	62	237	24 x 5	30
10"/250	70	298	122	233	345	733	160	1321	265	249	62	237	24 x 5	45
12"/300	76	349	122	273	390	793	200	1381	282	256	65	247	24 x 5	70
14"/350	76	391	193	312	433	875	200	1463	282	256	65	247	36 x 6	110
16"/400	89	439	193	347	478	955	315	1543	384	324	85	285	36 x 6	160
18"/450	89	483	270	415	552	1142	315	1870	384	324	90	285	36 x 6	190
20"/500	114	542	270	450	611	1222	400	1950	384	336	90	285	36 x 6	270
24"/600	114	637	270	501	697	1444	400	2172	384	336	90	285	36 x 6	450
30"/750	117	842	320	624	883	1779	500	2832	436	355	170	330	40 x 7	550

Для размеров 12" и выше, величина крутящего момента рассчитывается на основе отношения давлений для модели EX.

МОДЕЛЬ

ET



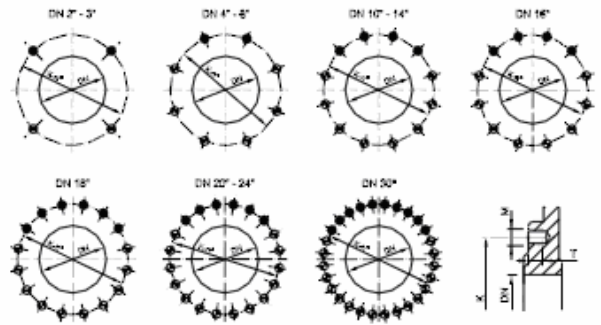
ФЛАНЦЫ И КРЕПЛЕНИЯ

ANSI B 16.5, класс 150



Официальный представитель компании **ORBINOX** в Украине
ООО "КСК-Автоматизация"
Почтовый адрес: 02660, г. Киев, ул. М. Расковой 4-Б
Тел., факс: +38 (044) 494-33-55, 494-33-66, 495-64-94
E-mail: kck@kck.ua
www.kck.ua

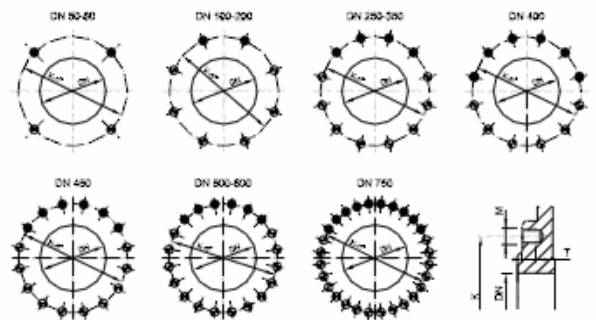
DN	K	n°	M	T	◆ ◆
2"	4 3/4"	4	5/8" UNC	7/16"	2 - 2
3"	6"	4	5/8" UNC	11/32"	2 - 2
4"	7 1/2"	8	5/8" UNC	11/32"	2 - 6
5"	8 1/2"	8	3/4" UNC	3/8"	2 - 6
6"	9 1/2"	8	3/4" UNC	3/8"	2 - 6
8"	11 3/4"	8	3/4" UNC	15/32"	2 - 6
10"	14 1/4"	12	7/8" UNC	15/32"	4 - 8
12"	17"	12	7/8" UNC	15/32"	4 - 8
14"	18 3/4"	12	1" UNC	19/32"	4 - 8
16"	21 1/4"	16	1" UNC	19/32"	4 - 12
18"	22 3/4"	16	1 1/8" UNC	19/32"	6 - 10
20"	25"	20	1 1/8" UNC	7/8"	6 - 14
24"	29 1/2"	20	1 1/4" UNC	7/8"	6 - 14
30"	36"	28	1 1/4" UNC	1 1/8"	10 - 18



- ◆ Несквозные резьбовые отверстия
- ◆ Сквозные резьбовые отверстия

EN 1092-2 PN10

DN	K	n°	M	T	◆ ◆
50	125	4	M-16	11	2 - 2
80	160	8	M-16	9	2 - 6
100	180	8	M-16	9	2 - 6
125	210	8	M-16	10	2 - 6
150	240	8	M-20	10	2 - 6
200	295	8	M-20	12	2 - 6
250	350	12	M-20	12	4 - 8
300	400	12	M-20	12	4 - 8
350	460	16	M-20	15	6 - 10
400	515	16	M-24	15	6 - 10
450	565	20	M-24	15	6 - 10
500	620	20	M-24	22	6 - 14
600	725	20	M-27	22	6 - 14



- ◆ Несквозные резьбовые отверстия
- ◆ Сквозные резьбовые отверстия