

МОДЕЛЬ

**RM**



## ОБРАТНЫЙ КЛАПАН С ПОВОРОТНЫМ ДИСКОМ

Модель **RM** – это надежный закрытый обратный клапан с наклонным поворотным диском, широко используемый в:

- Целлюлозно-бумажной промышленности
- Очистных сооружениях
- Пищевой промышленности и производстве напитков
- и т.д.

### Основные характеристики

- подходит для всех стандартных фланцев
- малая строительная длина
- хорошая герметичность согласно API 598
- минимальная потеря давления и давление открытия
- быстрое действие (наклонное посадочное место), благодаря чему уменьшается гидравлический удар
- вспомогательная пружина увеличивает скорость закрытия - опция



**Размеры:** DN 40 до DN 900 (большие диаметры по запросу)

**Рабочее давление:** DN 40 до DN 300: 40 кг/см<sup>2</sup>  
DN 350 до DN 600: 25 кг/см<sup>2</sup>  
DN 700 до DN 900: 10 кг/см<sup>2</sup>

**Стандартное фланцевое соединение:** EN1092 PN 10/16/25/40  
ANSI B16.5 (класс 150)

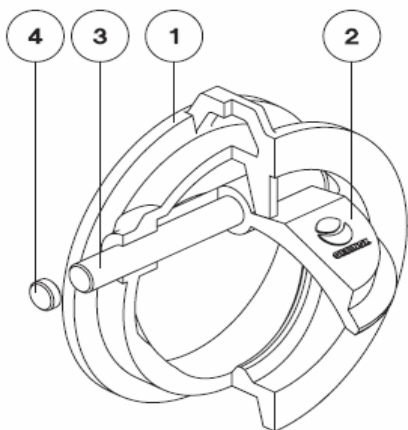
Другие фланцевые соединения доступны по запросу. Межфланцевое расстояние согласно EN 558-1 (Серия 16)

Обратный клапан RM согласно Директиве PED 97/23/CE Категория I Модуль A Группа жидкостей 2(b).

Категории II/III также доступны на заказ.

DIR 94/9/CE (ATEX) Пожалуйста, свяжитесь с производителем для получения дополнительной информации о доступности категорий и зон.

Все клапаны перед отправкой предварительно тестируются согласно стандартам, разработанным Отделом контроля качества Orbinox.



### СПИСОК СТАНДАРТНЫХ ДЕТАЛЕЙ

Деталь:	Нержавеющая сталь:
1- Корпус	CF8M
2- Диск	CF8M
3- Шток	AISI 316
4- Крышка	AISI 316

**KCK**  
АВТОМАТИЗАЦІЯ

Официальный представитель компании **ORBINOX** в Украине  
**ООО "КСК-Автоматизация"**  
Почтовый адрес: 02660, г. Киев, ул. М. Расковой 4-Б  
Тел., факс: +38 (044) 494-33-55, 494-33-66, 495-64-94  
E-mail: kck@kck.ua  
[www.kck.ua](http://www.kck.ua)

МОДЕЛЬ

**RM**



## ОСОБЕННОСТИ КОНСТРУКЦИИ

### КОРПУС:

Межфланцевый литой **моноблок** (тип Wafer)  
Литая подъемная проушина от DN 200 для более легкой установки.

### ДИСК:

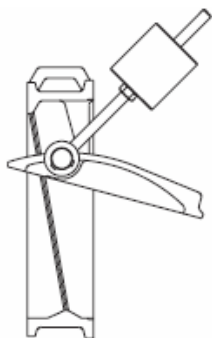
Круглая отливка из легковеса, разработанная для максимальной прочности и низкой инерции.

### ШТОК:

Тяжелые штоки из нержавеющей стали для максимальной прочности и точного регулирования наклонного диска.  
Цельный шток для диаметров до DN 200, шток из двух частей для диаметров свыше DN 250.  
Уплотняющий сварной шов на крышке с внешней стороны корпуса клапана.



## ДОПОЛНИТЕЛЬНЫЕ ОПЦИИ



### ВСПОМОГАТЕЛЬНАЯ ПРУЖИНА

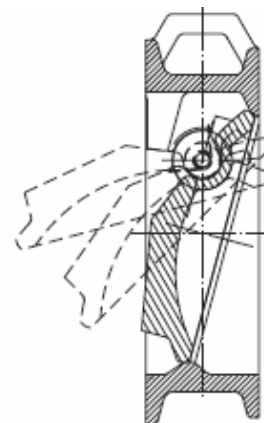
Увеличивает скорость закрытия.

### ДРУГИЕ МАТЕРИАЛЫ

Специальные сплавы такие, как AISI 317, 254SMO, хастеллой, титан...

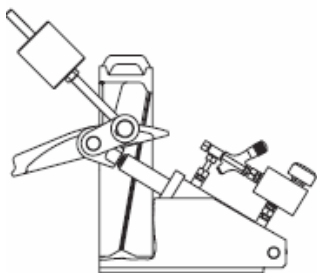
### ИЗГОТОВЛЕНИЕ КЛАПАНОВ:

**ORBINOX** имеет оборудование для изготовления специальных клапанов. В зависимости от дизайна, диаметра, давления, материала конструкции...



### КОНТРБАЛАНСИР С ГИДРАВЛИЧЕСКИМ ДЕМПФЕРОМ ИЛИ БЕЗ НЕГО

Обычно используется на насосных станциях для уменьшения эффекта гидроудара. Применение данных систем требует предварительного изучения характеристик установки и условий применения. В этих случаях рекомендуется обращаться в технический отдел.



## ТИП СЕДЛОВОГО УПЛОТНЕНИЯ



### МЕТАЛЛ ПО МЕТАЛЛУ (стандарт)

Герметизация обеспечивается благодаря точно обработанным уплотнениям в корпусе и по краю диска.



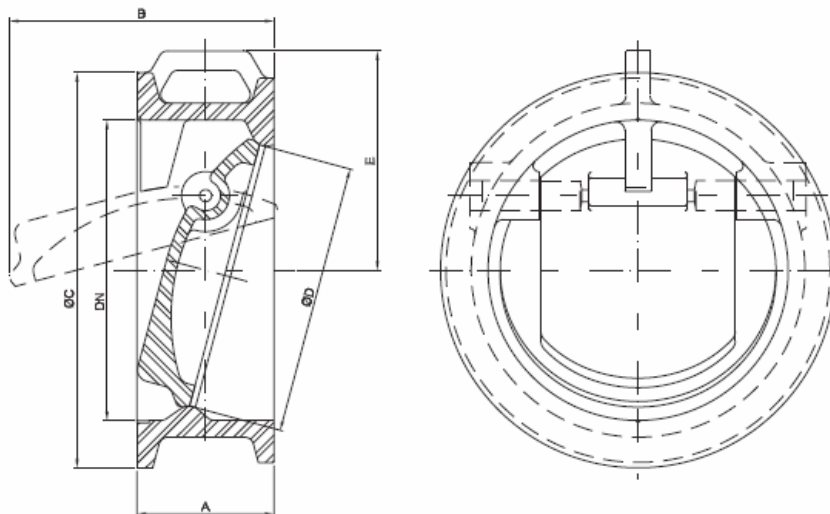
Официальный представитель компании **ORBINOX** в Украине  
**ООО "КСК-Автоматизация"**  
Почтовый адрес: 02660, г. Киев, ул. М. Расковой 4-Б  
Тел., факс: +38 (044) 494-33-55, 494-33-66, 495-64-94  
E-mail: kck@kck.ua  
[www.kck.ua](http://www.kck.ua)

МОДЕЛЬ

**RM**



- Обратный клапан тип **RM** состоит из:
  - Корпус
  - Диск
  - Шток
  - Крышки
- Размеры: DN 40 до DN 900
- Опции (на заказ):
  - Вспомогательная пружина
  - Контрбалансир с или без демпфера.



DN	A	B	Ø(PN10/16/25/40-ANSI150)	ØD	E	Вес (кг)
40	33	45	84	34	-	0,8
50	43	54	102,5	44	-	1
65	46	64	121,5	58	-	2
80	64	85	134,5	72	-	3
100	64	98	162	90	-	4,5
125	70	116,5	192	112	-	6,5
150	76	136	219	135	-	7,5
200	89	222,5	273	180	155	15
250	114	221	329	225	182,5	26,5
300	114	251	378	270	210	33,5
350	127	294	438	315	240	54
400	140	340	489	365	275	65,5
450	152	370	540	410	300	92
500	152	405	594	460	325	110
600	178	497	696	555	390	178
700	229	616	800	650	460	245
750	229	613	880	650	485	310
800	241	675	917	745	515	385
900	241	750	1012	835	562	445



Официальный представитель компании **ORBINOX** в Украине  
**ООО "КСК-Автоматизация"**  
 Почтовый адрес: 02660, г. Киев, ул. М. Расковой 4-Б  
 Тел., факс: +38 (044) 494-33-55, 494-33-66, 495-64-94  
 E-mail: kck@kck.ua  
[www.kck.ua](http://www.kck.ua)