

JUMO GmbH & Co. KG

36035 Fulda, Germany
Telefax(0661) 6003-9695
e-mail: mail@jumo.net
www.jumo.net

ООО "КСК-Автоматизация"
02660, Украина, г. Киев, ул. М. Расковой 4 Б
Тел.: +38 (044) 494-33-55
Факс: +38 (044) 494 33 66
www.kck.ua



MESS- UND REGELTECHNIK

Типовой лист 60.1540

Термостат дымовых газов тип STM-RW-2

Проверен в соответствии с DIN 3440, рег. номер 8 622 000

Краткое описание

Термостат дымовых газов применяется для контроля температуры дымового газа котлов, работающих на жидком или твердом топливе. Термостат работает по принципу линейного расширения стержня. Защитная трубка и заключенный в ней металлический стержень имеют различные коэффициенты линейного расширения, так что между ними возникает зависящая от температуры разница длин. Через передаточный механизм она воздействует на микропереключатель, который приводится в действие при превышении установленного значения температуры. После охлаждения трубки на 10-30 К микровыключатель возвращается в исходное положение. При разрушении трубки цепь тока остается разомкнутой.

Технические данные

Постоянная времени: дым ≤ 45 с

Допустимая температура окружающей среды: на зонде макс. $+700$ °C, на соединительной коробке макс. $+80$ °C, мин. -50 °C

Допустимая температура хранения: макс. $+80$ °C/ мин. -50 °C

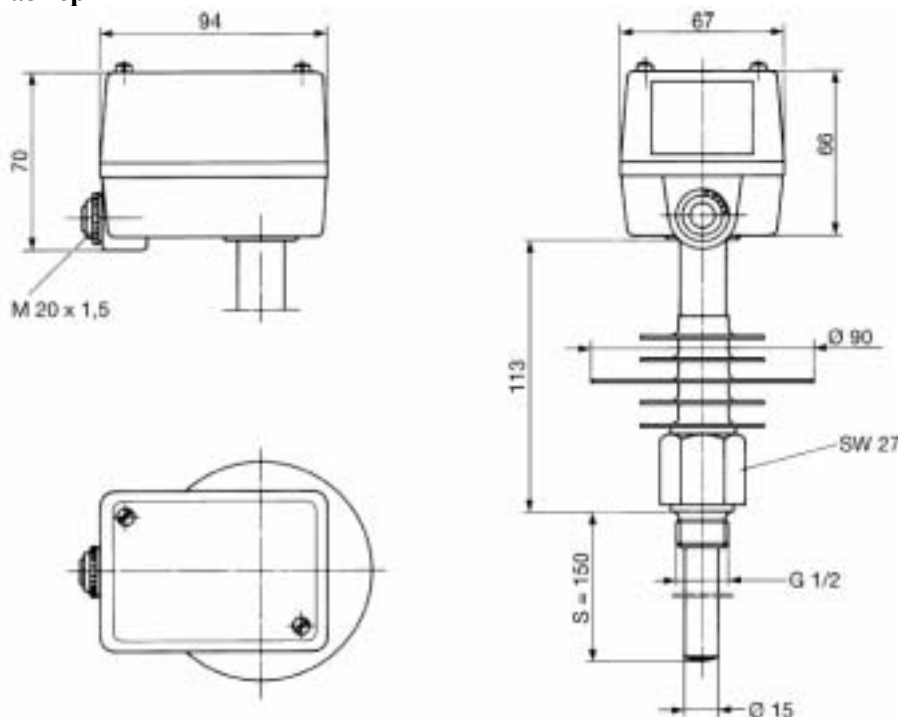
Корпус: алюминиевое литье под давлением с пломбируемыми винтами

Степень защиты: EN 60 529 – IP 54

Масса около 0,8 кг

Подключение к процессу: «D» G1/2 (жесткий шестигранник с резьбой G1/2)

Размеры



Данные для заказа

Типовой ряд STM-RW-2

(1) Стандартное исполнение

STM-RW-2	Стержневой термостат с микровыключателем для контроля температуры отходящих газов
----------	---

(2) Диапазон регулирования / граничные значения

56	$+40 \dots +120$ °C
45	$+20 \dots +400$ °C

(3) Типовое дополнение «OS»

729	Микровыключатель с двумя разделенными кольцами тока, 1 – размыкающий контакт, 1 – замыкающий контакт
-----	--