

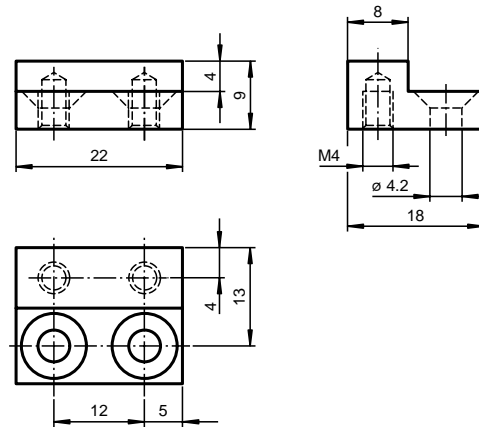
Аксессуары для индуктивных систем позиционирования PMI

BT-F90-G



Цель для датчиков линейного перемещения F90

Материал: сталь ST37 / 1.0037

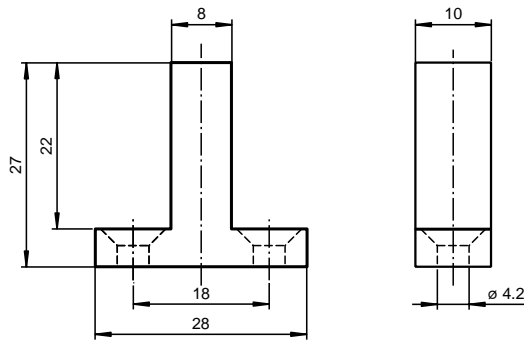


BT-F90-W



Цель для датчиков линейного перемещения F90

Материал: сталь ST37 / 1.0037

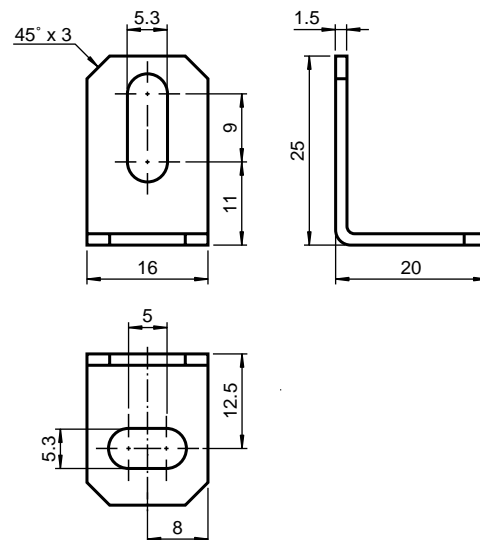


MH-F90



Монтажный кронштейн для датчиков линейного перемещения F90

Материал: оцинкованный металл
Поставляемое количество: 2

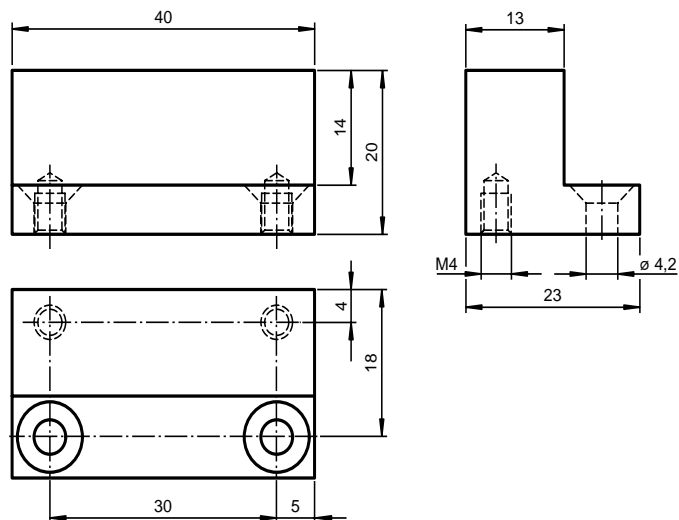


BT-F110-G



Цель для датчика линейного перемещения F110

Материал: сталь ST37 / 1.0037

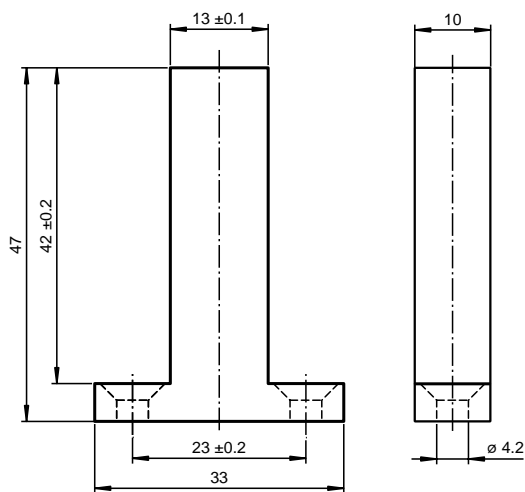


BT-F110-W



Цель для датчика линейного перемещения F110

Материал: сталь ST37 / 1.0037

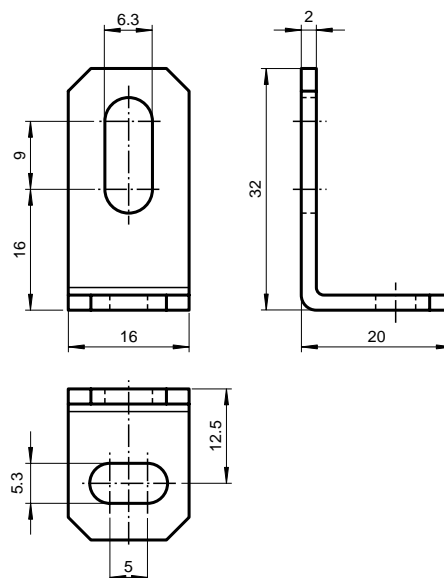


MH-F110



Монтажный кронштейн для датчиков линейного перемещения F110

Материал: оцинкованный металл
Поставляемое количество: 2



BT-F130-A



Цель для датчика кругового положения F130

- Прямая установка на стандартных приводах
- Подходит для вращающихся дисков по часовой стрелке или против.

Диаметр вала: < 27,5 мм

Высота вала: 20 мм

Материал:

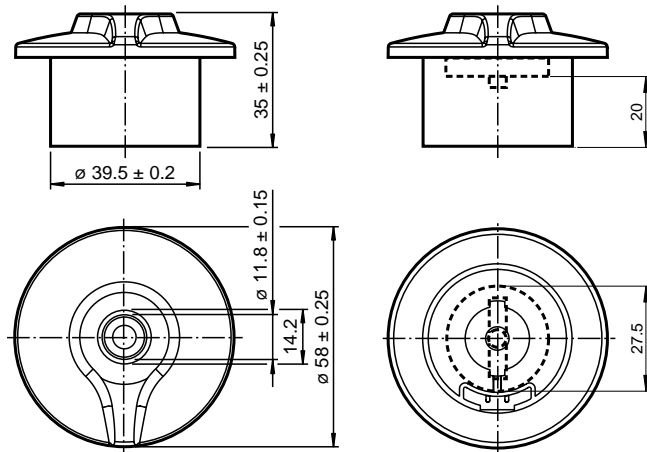
Корпуса: ПБТ

Прокладки: ПП

Колпачковой пробки: ПБТ

Крепёжного винта: V2A

Вес: 25 г



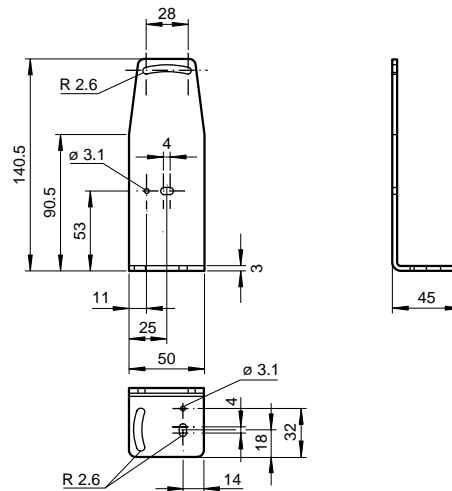
Аксессуары для лазерных датчиков перемещения

OMH-VDM35



Монтажный кронштейн для датчиков серии VDM35 и VDM70

Материал: оцинкованный металл



OMH-VDM35-01

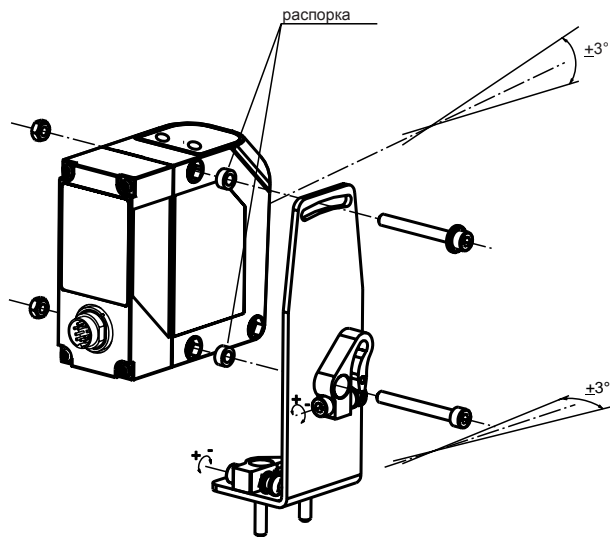


Устройство точной регулировки для датчиков серии VDM35 и VDM70

Материал: Черный анодированный алюминий

Монтажный кронштейн OMH-VDM35 продается отдельно.

Аппаратное обеспечение прилагается.

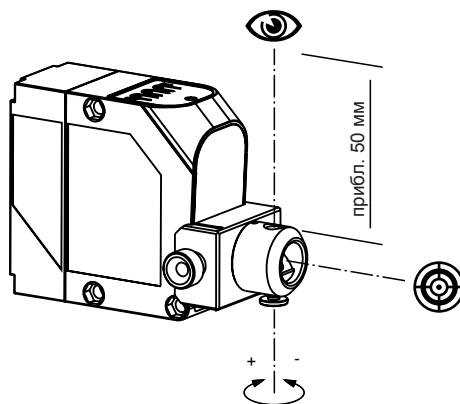


VDM35-AR



Устройство юстировки для датчиков серии VDM35 и VDM70

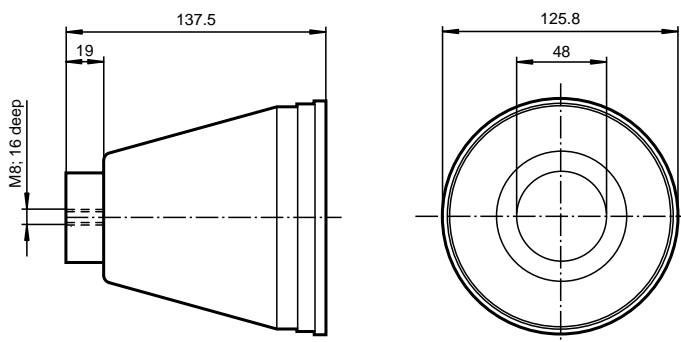
Рабочее напряжение: 3 В DC
 Батареи: 2 micro cells AAA / LR03
 Рабочая температура: 0... 40 °C
 Температура хранения: -40 ... 85 °C
 Степень защиты: IP20
 Материал: алюминий
 Корпус: PA 6
 Вес: 250 г



Зеркальный объектив 140



Зеркальный объектив для датчиков серии EDM и VDM

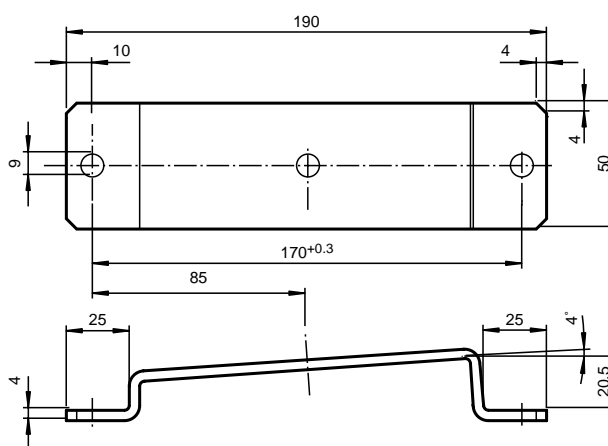


Опорный кронштейн R140 EDM

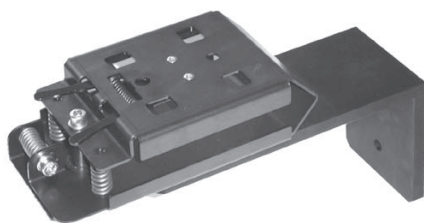


Монтажный кронштейн для зеркального объектива R140

Материал: черный, оцинкованный металл

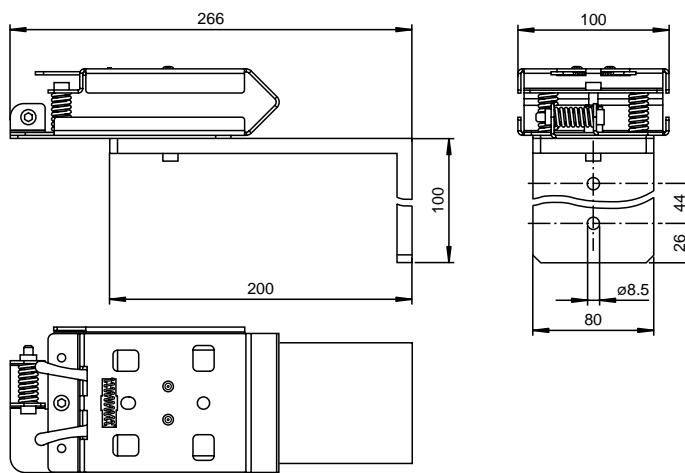


OMH-LS610-01

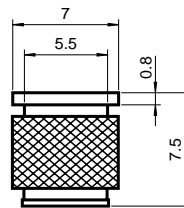


Монтажный кронштейн для датчиков серии VDM100

Материал: Черный анодированный алюминий
Черный, оцинкованной стали



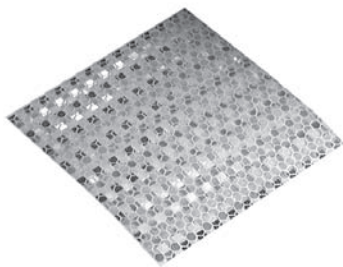
OMH-LS610-02



Комплект прямой установки для датчиков серии VDM100. Состоит из четырех 4 мм резьбовых вставок.

Материал: Латунь

OFR-100/100

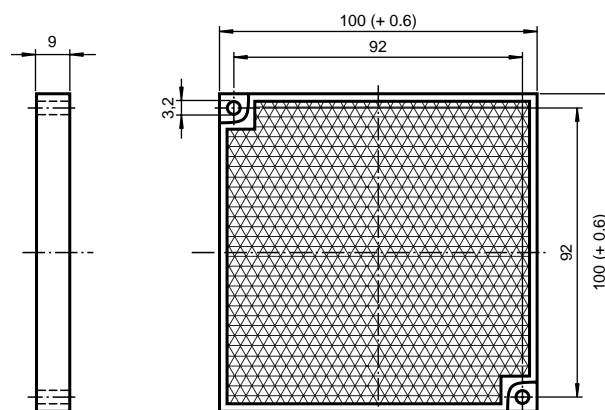
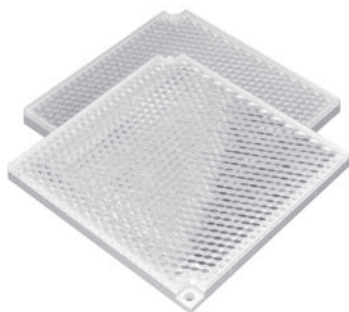


Отражательная лента, 100 мм x 100 мм для датчиков серии VDM35 и VDM70.

Самоклеющаяся

Температура окружающей среды: -20 ... 85 °C

Reflector H100-2R

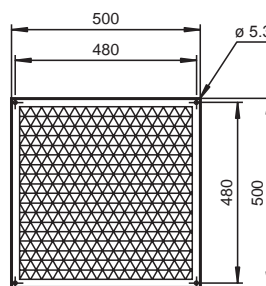


Отражатель , 100 мм x 100 мм для датчиков серии VDM54.

Температура окружающей среды: -20 ... 85 °C

Материал : ПММА

Рефлектор 500 мм x 500 мм



Отражательная лента, 500 мм x 500 мм для датчиков серии VDM100.

Самоклеющаяся

Температура окружающей среды: -20 ... 85 °C

Защитная шапочка LS610



Для датчиков серии VDM100

Функциональное заземление LS610



Для датчиков серии VDM100



Для заметок