


Технические данные**Вход**

Измерительный вход	Термометр сопротивления Pt 100 по DIN EN 60 751	Термоэлемент NiCr-Ni „К“ по DIN EN 60 584	Термоэлемент FeCu-Ni „J“ по DIN EN 60 584	Термоэлемент CuCu-Ni „Т“ по DIN EN 60 584
Границы диапазонов измерения - разрешение 1°C - разрешение 0,1°C	-200 ... +850°C -199,9 ... +850,0°C	-200 ... +1372°C -199,9 ... +999,9°C	-200 ... +1200°C -199,9 ... +999,9°C	-50 ... +400°C -50,0 ... +400,0°C
Коррекция измеряемой величины (Offset)	-99,9 ... +99,9°C			
Скорость измерения	0,5 секунд			
Фильтр входа	Цифровой фильтр 1. порядок; фильтровые константы настраиваются от 0 ... 100 сек.			
Единица измерения	°C или °F			

Точность

Измерительная точность дисплея при температуре окружающей среды 23°C	±(0,1% + 1 цифр.) или ±0,3°C; действительны большие размеры			
погрешность холодного спая (только у термоэлементов)	-	±0,5°C при 5 ... 40°C ±1°C при -20 ..+5°C и при 40 ... 50°C	±0,5°C при 5 ... 40°C ±1°C при -20 ..+5°C и при 40 ... 50°C	±0,5°C при 5 ... 40°C ±1°C при -20 ..+5°C и при 40 ... 50°C
Точность датчика температуры	класс А	класс 2	класс 2	класс 2

Контроль измерительной цепи

Короткое замыкание датчика, разрыв датчика/ кабеля, неправильное подключение, символы на дисплее	Символы на дисплее 
--	--

Электрические данные

Напряжение питания	1 щелочная батарея тип LR6 AA
Длительность работы батареи	400 часов при температуре окружающей среды 23°C
Потребляемая мощность	10мВт (среднее значение)

Влияние окружающей среды

Тип прибора	TDA-300	TDA-3000
Диапазон температуры	-20 ... +50°C	
Влияние температуры	± 0,01% от измерительного диапазона при температуре окружающей среды +5 ... + 40°C ± 0,02% от измерительного диапазона при температуре окружающей среды -20 ... +5°C и +40 ... +50°C	
Климатическая прочность	Относительная среднегодовая влажность ≤ 95% без выпадения росы	
EMV - излучение помех - помехоустойчивость	EN 61 326 класс В Общие требования	
IP-вид защиты	IP 67	IP 54

Корпус

Размер (Ш x Н x Т)	57 x 152 x 46мм
Вес	150г. вместе с батареей



Экран

Вид экрана	FSTN LCD
индикация измеренных температур	4 знака
Индикация объема памяти	4 знака
Индикация общего числа измеренных температур	4 знака
	свыше 4-цифр
сообщения (дата, время ...)	11 знаков (68 x 8 пикс.)
Информация по записи данных	С помощью символов; светится во время записи данных, Мерцает во время готовности к автоматической записи данных
Короткое замыкание , обрыв датчика	При помощи символов; светится, если сенсор не включен или имеется в наличии обрыв/ короткое замыкание
Состояние батарейки	Показывается в трех ступенях
Единица температуры	°C или °F (12 x 8 пикс.)

Функция записи данных

Тип прибора	TDA-300	TDA-3000
Вид записи	Вручную или автоматически	
Интервал записи	любой (вручную), 1 ... 3600 секунд(автоматически)	
Содержание протокола данных	температура, TAG-номер, обозначение точек измерения, пользователь, предельные значения, также как и дата и время	
Мощность записи	99 измерений	9999 измерений
Сохранение данных	в SRAM (синхронное запоминающее устройство)	в EEPROM (асинхронное запоминающее устройство)
	Потеря данных при разряженной батарее или ее замене	Данные сохраняются в течении 10 лет; запоминающее устройство способно к перезаписи 100 000 раз

Контроль предельного значения

Контроль предельного значения	Верхняя и нижняя граница для каждой точки измерения
Температура внутри границ	
Температура за верхним и нижним пределом границы	

Точки измерения

Тип прибора	TDA-300	TDA-3000
Количество точек измерения	5	99
TAG-номер (обозначение точек измерения)	Макс. 90 знаков (цифры, буквы и символы)	

Пользователи

Тип прибора	TDA-300	TDA-3000
Количество пользователей	1	99
Имена пользователей	-	макс. 11 знаков (цифры, буквы, также как и символы)

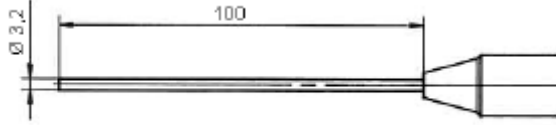
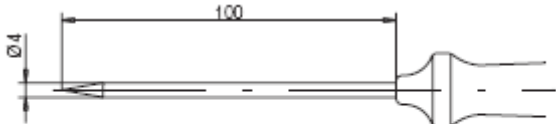
USB-интерфейс (Universal Serial Bus) – только при TDA-3000

Скорость	USB 2.0 (теоретически максимально 12 Мб/с)
Подключение	Мини – В штекер
Соединительный провод	включен в поставку
Напряжение питания	Осуществляется через РС
РС – производственная система	Для Windows XP (Home/Prof.), Me и 2000 (Prof.)

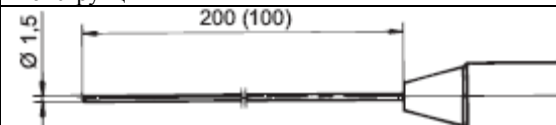
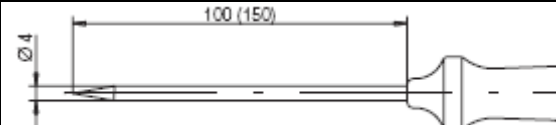
Другие функции


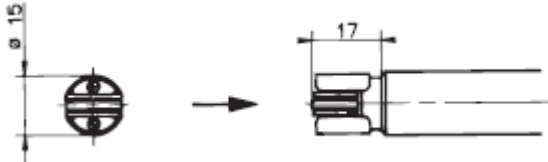
функции	Мин./ макс. запись Часы реального времени (дата и время), блокировка и самодиагностика
---------	---

Датчик температуры и адаптер**Термометр сопротивления РТ 100 с рукояткой и прикрепленным соединительным кабелем**

Тип	Конструкция	Описание
Погружной датчик температуры 702546/01-100		Погружной датчик для подводных работ с рукояткой используется для измерения температуры в жидкостях. Температурный сенсор находится в погружной трубке и залит теплопроводящей пастой. Рукоятка с пружиной, защищающей от изгибов, состоит из пластика, устойчивого к температурным изменениям. Макс. Измерительная температура: 250°C Макс температура рукоятки: 100°C Максимальная температура кабеля: 180°C
Остроконечный датчик температуры 702546/02-100		Этот датчик благодаря измерительному наконечнику используется для измерения температуры внутри продуктов питания и других прокалываемых материалов. Силиконовая рукоятка, покрытый защитным шлангом обладает стойкостью к агрессивным средам, как масло, жирные кислоты. Макс. Температура измерения: 250°C Макс. Температура рукоятки: 180°C Макс. Температура кабеля: 180°C

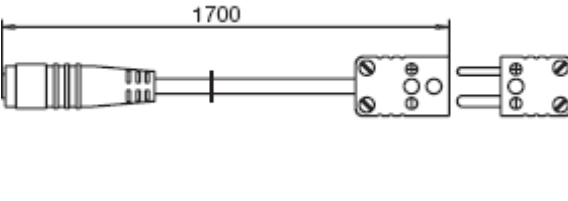
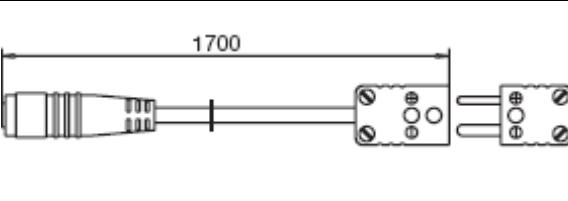
Термоэлементы NiCr-Ni „К“ с рукояткой и прикрепленным компенсационным кабелем

Тип	Конструкция	Описание
Гнущийся датчик температуры в оболочке 702545/01-...		Данный датчик служит для измерения температуры в жидкостях. Макс. Температура измерения: 1150°C Макс. Температура рукоятки: 100°C Макс. Температура кабеля: 180°C
Остроконечный датчик температуры 702545/02-...		Этот датчик благодаря измерительному наконечнику используется для измерения внутренней температуры продуктов питания и других прокалываемых материалов. Силиконовая рукоятка, покрытая защитным шлангом, обладает стойкостью к агрессивным средам, таким как масло, жирные кислоты. Макс. Температура измерения: 250°C Макс. Температура рукоятки: 180°C Макс. Температура кабеля: 180°C

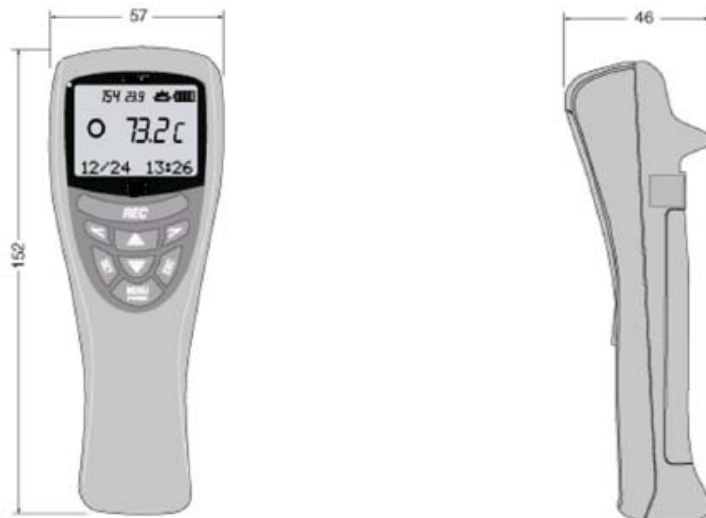
<p>Поверхностный датчик температуры 702545/03-004</p>		<p>Этот датчик приспособлен для измерения температур на маленьких, плохо теплопроводимых и неровных объектах измерения, например, электронные компоненты, стекло, керамика. Термопара смонтирована на пружинящей планке, поэтому датчик можно закрепить под углом к поверхности. Макс. Температура измерения 400°C Макс. Температура наконечника: 100°C Макс. Температура кабеля: 180°C</p>
<p>Поверхностный датчик температуры 702545/03-015</p>		<p>Благодаря этому данный поверхностный датчик позволяет с высокой точностью осуществить измерения температуры плоских поверхностей. За счет крестообразно соединенных пружинящих пластин чувствительного элемента измерения становятся существенно независимыми от силы прижима и угла наклона к поверхности. Макс. Температура измерения 500°C Макс. Температура рукоятки 110°C Макс. Температура кабеля 180°C</p>

Длина кабеля всех датчиков составляет примерно 1500мм, остроконечный датчик имеет вид защиты IP 67. Датчики с термоэлементом типов „J“ и „T“ выпускаются по запросу клиента.

Удлиннитель для температурных датчиков

Тип	Изображение	Описание
<p>Удлиннитель для термометра сопротивления „Pt100“</p>		<p>Адаптер длиной 1700мм и может быть использован при температуре окружающей среды до 100°C Подключение термометра сопротивления осуществляется при помощи штекера и розетки, материал – медь.</p>
<p>Удлиннитель для термоэлемента тип „K“ 702545/04-000</p>		<p>Адаптер длиной 1700мм и может быть использован при температуре окружающей среды до 100°C Подключения термоэлемента сопротивления осуществляется при помощи розетки и штекера, материал – медь.</p>

Размеры



Переносной чемодан



Данные для заказа: Портативный термометр с записью данных

(1) основное исполнение

		702540/	TDA-300
		702541/	TDA-3000
			(2) DKD-сертификат
x	x	88	без сертификата
x	x	99	с сертификатом
			(3) DKD-калибровка
x	x	000	без калибровки
x	x	774	калибровка 0, 100 и 200С
x	x	775	калибровка по указанию клиентов

Код заказа
Пример заказа

(1) (2) (3)
 [] / [] - []
 702541 / 88 - 000

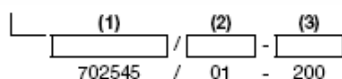
Данные для заказа: Температурный датчик и удлинитель

(1) основное исполнение

	702545/	термоэлемент тип "К"
	702546/	термометр сопротивления Pt 100
		(2) вид датчика
x x	01	погружной датчик
x x	02	остроконечный датчик
x	03	поверхностный датчик
x x	04	удлинитель с длиной кабеля 1500мм
		(3) диаметр и длина датчика
x x	000	только для вида датчика 04
x	004	диаметр 4мм (только для датчика 03)
x	015	диаметр 15мм (только для датчика 03)
x x	100	длина 100мм (только для датчика 01 и 02)
x	150	длина 150мм (для датчика 02)
x	200	длина 200мм (для датчика 01)

Код заказа

Пример заказа



Серийные комплектующие

- 1 инструкция
- 1 батарея
- 1 шнурок
- 1 USB соединительный кабель (при TDA-3000)

Комплектующие

- силиконовая теплопроводная паста (30г. в тубике) для измерений температуры до 200°C,
70/94091460
- чемодан для измерительного прибора, двух датчиков, теплопроводной пасты и комплектующих,
70/00453912