

Искробезопасные промышленные датчики влажности, температуры и производных величин

- Гигротермодатчики измеряют относительную влажность воздуха и температуру
- В качестве опций возможны вычисление точки росы, абсолютной влажности, отношения смеси и влажной температуры
- Новая, ориентированная на пользователя, модулярная концепция датчиков
- Интеллектуальные сменные зонды с запоминание всех калибровочных коэффициентов
- Надежная работа всего прибора в зонах категории 1G / зона 0, а также 1D / зона 20 с защитным кожухом
- Соответствует стандарту NIST (включает сертификат)



Искробезопасные промышленные датчики являются оптимальным выбором для измерения влажности, температуры и производных величин

Ввиду необходимости точного и безопасного контроля влажности во взрывоопасных зонах, были разработаны новые искробезопасные промышленные датчики. Эта серия задает совершенно новые стандарты удобства монтажа и использования.

Модулярная конструкция состоит из четырех независимых частей (стенной кронштейн, днище корпуса, электронный блок и зонд) и служит значительному упрощению монтажа, работы и обслуживания. Наличие пяти сменных зондов открывает многочисленные возможности применения почти во всех областях.

При замене зондов более не требуется калибровки датчиков, так как все калибровочные коэффициенты запоминаются в оперативной памяти самого зонда и при его подключении передаются в центральный блок. В остальном, конструкции зондов не отличаются от прежних исполнений промышленной серии, которые поставляются с удлинительными кабелями сенсоров длиной 2 м, 5 м, и 10 м. Также поставляются специальные варианты головки сенсора, которые можно использовать в условиях пониженного или повышенного давления 0 ... 100 бар и при высоких температурах до 180°C.

Датчики чрезвычайно надежны и основаны на новой технологии производства сенсоров. Они могут надежно работать в зонах с постоянной опасностью взрыва категории 1 (зона 0).

Благодаря электронному блоку, управляемому микропроцессором, и большому набору опций, датчики оказываются очень гибкими в применении. Пользователь может непосредственно указывать конфигурацию датчика при заказе. Также возможна дополнительная модификация на месте.

Встроенный микропроцессор при наличии опционального дополнительного программного обеспечения вычисляет абсолютные величины, связанные с влажностью, такие как точка росы Td (°C), абсолютная влажность a (г / м³), отношение смеси x (г / кг) и влажная температура Tw (°C).

Искробезопасные датчики в серийном исполнении оборудованы одним аналоговым выходом (4 ... 20 mA). Второй аналоговый выход и встроенный ЖК-дисплей / пульт управления доступны в качестве опций.

Подключение к источнику питания (12 ... 28 В) при работе во взрывоопасных зонах должен обязательно осуществляться через защитные барьеры других производителей или через искробезопасные блоки питания (см. технические данные). Все датчики оснащены сенсорами, изготовленными по самой современной тонкопленочной технологии, чье постоянное развитие и улучшение можно проследить на более чем 20-летнем опыте. Сенсоры отличаются высочайшей точностью, надежностью и стабильностью.



Технические данные

Конструктивные исполнения

Тип 907023/61

Искробезопасный датчик влажности и температуры для настенного монтажа, рабочая температура -40 ... +60°C

Тип 907023/63

Искробезопасный датчик влажности и температуры с маленькой сенсорной головкой с кабелем 2 м, рабочая температура -40 ... +120°C

Тип 907023/64

Искробезопасный датчик влажности и температуры с сенсорной головкой из высококачественной стали повышенной прочности на давление, с кабелем 2 м, давление 0 ... 10 МПа (0 ... 100 бар), температура -40 ... +180°C

Тип 907023/65

Искробезопасный датчик влажности и температуры с маленькой сенсорной головкой с кабелем 2 м, рабочая температура -40 ... +180°C

Тип 907023/68 и 907023/68L (длинное исполнение, длина стержня 400 мм)

Искробезопасный датчик влажности и температуры с сенсорной головкой из высококачественной стали повышенной прочности на давление, с кабелем 2 м, давление 0 ... 4 МПа (0 ... 40 бар), сенсорная головка с перемещаемым зажимным винтовым соединением; температура -40 ... +180°C

Указание:

Подключение к источнику питания (12 ... 28 В=) при работе во взрывоопасных зонах должно обязательно осуществляться через защитные барьеры других производителей или через искробезопасные блоки питания. При работе в зоне категории 1 (зона 0) для каждого канала необходимо применять свой искробезопасный блок питания (например, тип STAHL 9160/13-11-11). При работе в категориях 2+3 (зона 1+2) достаточно применять барьеры безопасности (например, STAHL 9001/51-280-091-141).

Эти приборы не входят в объем поставки JUMO!

Более детальные сведения находятся в руководстве по эксплуатации или в Интернете <http://www.stahl.de/de/ex/sicherheitsbarrieren.htm>

Измеряемые величины

Относительная влажность rF

Диапазон измерения 0 ... 100%

Точность (включая нелинейность и воспроизводимость)

при калибровке по высокоточным

сертифицированным стандартам ±1% (0 ... 90%)

±2% (90 ... 100%)

Солевые растворы (ASTM E104-85) ±2% (0 ... 90%)

±3% (90 ... 100%)

Время реагирования $t_{0,9}$ при 20°C в спокойном воздухе (с металлокерамическим фильтром) 15 с

Сенсоры влажности:

HUMICAP®180 для стандартных применений

HUMICAP®180L2 при работе в химически агрессивных средах

-40 ... +180°C (в зависимости от выбранного зонда)

Точность электроники при 20°C, типичная ±0,1°C

Температурная зависимость электроники 0,005°C/°C

Сенсор температуры

Pt1000 1/3 DIN Kl. В согласно DIN EN 60 751

Диапазоны температуры

Производные величины (опция)

С зондом

С зондами

Типичные диапазоны 907023/S61

907023/S63, .../S64, .../S65, .../S68

Точка росы T_d -40 ... +60

-40 ... +100

[°C]

Отношение смеси x 0 ... 160

0 ... 500

[г/кг сухой воздух]

Абсолютная влажность a 0 ... 160

0 ... 600

[г/м³]

Влажная температура T_w 0 ... 60

0 ... 100

[°C]

(Точность производных величин зависит от точности измерения влажности и температуры и текущей рабочей точки).

Классификации взрывозащиты согласно CENELEC (PTB) (аналоговые выходы)

(94/9/EG, ATEX100a)

II 1 G EEx ia IIC T4

PTB 00 ATEX 2112 X

Предельные значения

$U_i = 28$ В, $I_i = 100$ мА, $P_i = 700$ мВт, $C_i = 1$ нФ, $L_i = 0$ Гн

Условия окр. среды

$T_{amb} = -20 ... +60$ °C

$P_{amb} = 800 ... 1100$ гПа

Тип защиты от пыли

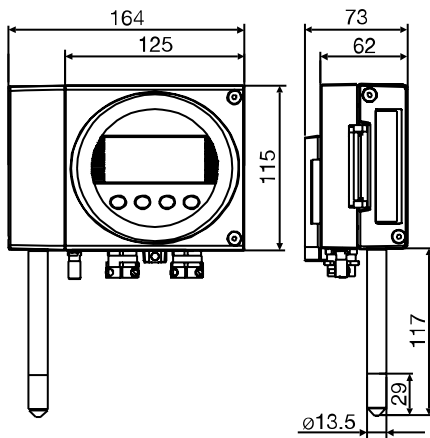
II 1D (IP 65 T = 70°C)

(с защитным кожухом)

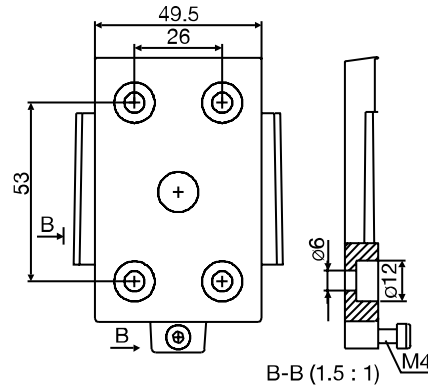
VTT04 ATEX 023X



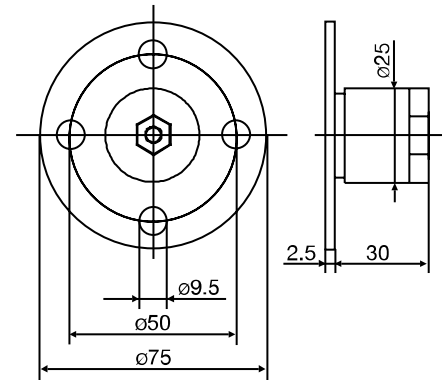
Выходы	2 аналоговых выхода (один серийный, один опциональный)	4 ... 20 мА (двухпроводная техника)
Общие характеристики	Точность аналоговых выходов при 20°C	0,05% конечной величины
	Температурная зависимость	0,005% / °C от конечной величины
	Электрическое питание	12 ... 28 В=
	При использовании сервисного интерфейса	15 ... 28 В=
	Рабочий диапазон температур	
	Электроника с ЖК-дисплеем	-20 ... +60°C
	Диапазон температур для хранения	-40 ... +70°C
	Разъемы	Винтовые зажимы 0,33 ... 2,0 мм ²
	Резьбовое уплотнение кабеля	Pg 11 для кабеля сенсора Ø 5 ... 12 мм
	Насадка	Pg 11/NPT 1/2"-14
	Материал корпуса	G-AlSi10 Mg (DIN 1725)
	Габариты корпуса	Д 164 мм x Ш 115 мм x В 62 мм
Вес корпуса	950 г	
Электромагнитная совместимость	согласно EN 61 326-1: 1997 + приложение 1: 1998 (EN 61 000-4-5 только при использовании внешних разрядников защиты от перенапряжений)	
Зонды	907023/S61	Зонд для настенного монтажа
	907023/S63	Диапазон температур -40 ... +60°C
	907023/S64	Зонд в маленьком исполнении
		Диапазон температур -40 ... +120°C
	907023/S65	Зонд для высоких давлений
		Диапазон температур -40 ... +180°C
	907023/S68 и 907023/S68L	Диапазон давлений 0 ... 10 МПа (0 ... 100 бар)
	Зонд для высоких температур	Диапазон температур -40 ... +180°C
	Зонд для напорных трубопроводов	Диапазон температур -40 ... +180°C
	Диапазон давлений 0 ... 4 МПа (0 ... 4 бар)	
	Диаметр кабеля зонда (все типы)	5,5 мм
	Длина кабеля зонда	2 м (стандарт)
		5 м или 10 м (опция)
Опции	Второй аналоговый выход	4 ... 20 мА (двухпроводная техника)
	Корпус с индикатором / панелью управления	Двухстрочный ЖК-дисплей
	Размер символов (1-я / 2-я строка)	12 мм / 10 мм
	Расширение для производных величин	Точка росы T _d , отношение смеси x, абсолютная влажность a, влажная температура T _w
	Защита сенсоров	Металлокерамический фильтр 38 мкм из кислотоупорной нержавеющей стали AISi 316L (Wst.-Nr. 1.4404), стальная решетка AISi 316L (Wst.-Nr. 1.4404), PPS-решетка с сетью из нержавеющей стали AISi 316 (Wst.-Nr. 1.4436), PPS-решетка



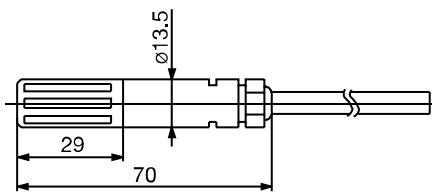
Центральный блок с зондом 907023/S61
 Тип 907023/61



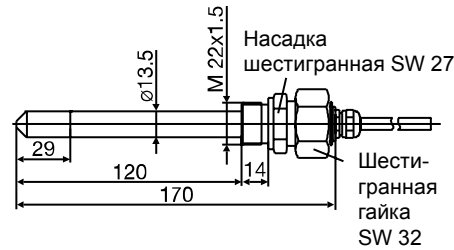
Настенное крепление



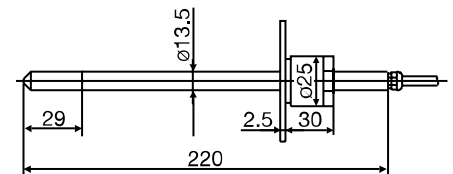
Установочный набор и монтажный фланец



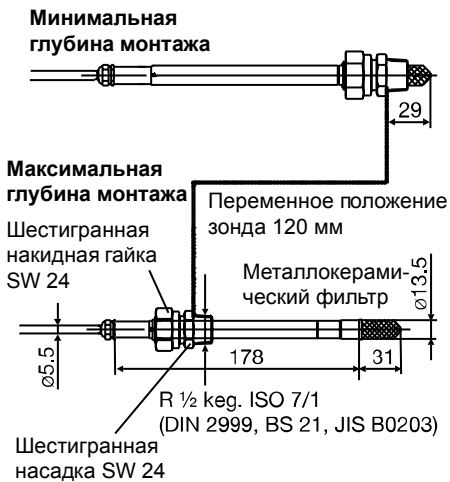
Зонд 907023/S63



Зонд 907023/S64



Зонд 907023/S65
 вкл. монтажный фланец (опция)



Зонд 907023/S68 и .../S68L

Все размеры в мм



Сведения для заказа: Искробезопасные промышленные датчики влажности, температуры и производных величин с допуском для работы во взрывоопасных зонах согласно АTEX 100a 94/9/EG (PTB)

(1) Базовое исполнение

	907023/61	Искробезопасный датчик влажности и температуры для настенного монтажа, рабочая температура -40 ... +60°C
		(2) Выходные величины
x	11	rF + T
x	15	rF + T + Td + a + Tw + x
		(3) Величины на аналоговых выходах - канал 1 (и канал 2, опция)
x	.	0 При стандартном использовании только одного канала укажите 0 для канала 2.
x	1	1 rF 0 ... 100%
x	2	2 T (см. диапазоны температуры)
x	3	3 Td ² -40 ... +60°C
x	4	4 a ² 0 ... 160 г/м ³
x	5	5 Tw ² 0 ... 60°C
x	6	6 x ² 0 ... 160 г/кг сухой воздух
x	9	9 Особая шкала (дать текстовое описание)
		(4) Диапазоны температуры
x	472	-40 ... +60°C
x	632	-20 ... +60°C
x	807	0 ... 60°C
x	999	Особый диапазон измерений (дать текстовое описание)
		(5) Стержень зонда / фильтр
x	2	120 мм длина стержня (60°C), фильтр из пластиковой решетки PPS с сеткой из стали
		(6) Типовые дополнения
x	000	Без дополнения
x	427	Насадка NPT 1/2" (для установочной трубы)
x	777	Неметрическая единица измерения (°F)
x	789	Встроенный ЖК-дисплей / панель управления
x	801	Фильтр из пластиковой решетки PPS с тефлоновой мембраной
x	803	Металлокерамический фильтр из высококачественной стали
x	805	Фильтр из пластиковой решетки PPS без сетки из стали
x	823	Специальный сенсор для высоких концентраций химических веществ
x	826	2 аналоговых выхода (канал 1 и канал 2), 4 ... 20 мА
x	828	Руководство по эксплуатации на английском языке

Ключ заказа (1) - (2) - (3) - (4) - (5) / (6), ...¹
 Пример заказа 907023/61 - 11 - 12 - 472 - 2 / 000

¹ Приведите последовательно дополнительные обозначения типа, разделив их запятыми.

² Вычисляемые величины Td, a, Tw и x доступны только, если для выходных величин выбрана опция 15



Сведения для заказа: Искробезопасные промышленные датчики влажности, температуры и производных величин с допуском для работы во взрывоопасных зонах согласно АТЕХ 100а 94/9/EG (PTB)

(1) Базовое исполнение

907023/63 Искробезопасный датчик влажности и температуры с маленькой сенсорной головкой с кабелем 2 м, рабочая температура -40 ... +120°C

(2) Выходные величины

x 11 rF + T
 x 15 rF + T + Td + a + Tw + x

(3) Величины на аналоговых выходах - канал 1 (и канал 2, опция)

x . 0 При стандартном использовании только одного канала укажите 0 для канала 2.
 x 1 1 rF 0 ... 100%
 x 2 2 T (см. диапазоны температуры)
 x 3 3 Td² -40 ... +100°C
 x 4 4 a² 0 ... 500 г/м³
 x 5 5 Tw² 0 ... 100°C
 x 6 6 x² 0 ... 500 г/кг сухой воздух
 x 9 9 Особая шкала (дать текстовое описание)

(4) Диапазоны температуры

x 474 -40 ... +80°C
 x 478 -40 ... +120°C
 x 635 -20 ... +80°C
 x 643 -20 ... +120°C
 x 814 0 ... 100°C
 x 999 Особый диапазон измерений (дать текстовое описание)

(5) Длины кабеля (Стержень зонда / фильтр)

x 2 2 м длина стержня 60 мм (120°C), фильтр из пластиковой решетки PPS с сеткой из стали
 x 5 5 м длина стержня 60 мм (120°C), фильтр из пластиковой решетки PPS с сеткой из стали
 x 10 10 м длина стержня 60 мм (120°C), фильтр из пластиковой решетки PPS с сеткой из стали

(6) Типовые дополнения

x 000 Без дополнения
 x 427 Насадка NPT 1/2" (для установочной трубы)
 x 777 Немеетрическая единица измерения (°F)
 x 783 Набор для установки датчика в каналах
 x 789 Встроенный ЖК-дисплей / панель управления
 x 823 Специальный сенсор для высоких концентраций химических веществ
 x 826 2 аналоговых выхода (канал 1 и канал 2), 4 ... 20 мА
 x 828 Руководство по эксплуатации на английском языке

Ключ заказа (1) - (2) - (3) - (4) - (5) / (6), ...¹
 Пример заказа 907023/63 - 11 - 12 - 474 - 2 / 000

¹ Приведите последовательно дополнительные обозначения типа, разделив их запятыми.
² Вычисляемые величины Td, a, Tw и x доступны только, если для выходных величин выбрана опция 15



Сведения для заказа: Искробезопасные промышленные датчики влажности, температуры и производных величин с допуском для работы во взрывоопасных зонах согласно АТЕХ 100а 94/9/EG (PTB)

(1) Базовое исполнение

907023/64 Искробезопасный датчик влажности и температуры с сенсорной головкой из высококачественной стали повышенной прочности на давление, с кабелем 2 м, давление 0 ... 10 МПа (0 ... 100 бар), температура -40 ... +180°C

(2) Выходные величины

x 11 rF + T
 x 15 rF + T + Td + a + Tw + x

(3) Величины на аналоговых выходах - канал 1 (и канал 2, опция)

x . 0 При стандартном использовании только одного канала укажите 0 для канала 2.
 x 1 1 rF 0 ... 100%
 x 2 2 T (см. диапазоны температуры)
 x 3 3 Td² -40 ... +100°C
 x 4 4 a² 0 ... 500 г/м³
 x 5 5 Tw² 0 ... 100°C
 x 6 6 x² 0 ... 500 г/кг сухой воздух
 x 9 9 Особая шкала (дать текстовое описание)

(4) Диапазоны температуры

x 474 -40 ... +80°C
 x 478 -40 ... +120°C
 x 485 -40 ... +180°C
 x 635 -20 ... +80°C
 x 643 -20 ... +120°C
 x 648 -20 ... +180°C
 x 814 0 ... 100°C
 x 830 0 ... 180°C
 x 999 Особый диапазон измерений (дать текстовое описание)

(5) Длины кабеля (Стержень зонда / фильтр)

x 2 2 м Длина стержня 150 мм (180°C), металлокерамический фильтр из высококачественной стали
 x 5 5 м Длина стержня 150 мм (180°C), металлокерамический фильтр из высококачественной стали
 x 10 10 м Длина стержня 150 мм (180°C), металлокерамический фильтр из высококачественной стали

(6) Типовые дополнения

x 000 Без дополнения
 x 427 Насадка NPT 1/2" (для установочной трубы)
 x 777 Неметрическая единица измерения (°F)
 x 789 Встроенный ЖК-дисплей / панель управления
 x 804 Фильтр из пластиковой решетки PPS с сеткой из высококачественной стали
 x 823 Специальный сенсор для высоких концентраций химических веществ
 x 826 2 аналоговых выхода (канал 1 и канал 2), 4 ... 20 мА
 x 828 Руководство по эксплуатации на английском языке

Ключ заказа (1) (2) (3) (4) (5) (6)
 Пример заказа 907023/64 - 11 - 12 - 474 - 2 / 000, ...¹

¹ Приведите последовательно дополнительные обозначения типа, разделив их запятыми.

² Вычисляемые величины Td, a, Tw и x доступны только, если для выходных величин выбрана опция 15



Сведения для заказа: Искробезопасные промышленные датчики влажности, температуры и производных величин с допуском для работы во взрывоопасных зонах согласно АTEX 100a 94/9/EG (PTB)

(1) Базовое исполнение

907023/65	Искробезопасный датчик влажности и температуры с маленькой сенсорной головкой с кабелем 2 м, рабочая температура -40 ... +180°C
-----------	---

(2) Выходные величины

x	11	rF + T
x	15	rF + T + Td + a + Tw + x

(3) Величины на аналоговых выходах - канал 1 (и канал 2, опция)

x	.	0	При стандартном использовании только одного канала укажите 0 для канала 2.
x	1	1	rF 0 ... 100%
x	2	2	T (см. диапазоны температуры)
x	3	3	Td ² -40 ... +100°C
x	4	4	a ² 0 ... 500 г/м ³
x	5	5	Tw ² 0 ... 100°C
x	6	6	x ² 0 ... 500 г/кг сухой воздух
x	9	9	Особая шкала (дать текстовое описание)

(4) Диапазоны температуры

x	474	-40 ... +80°C
x	478	-40 ... +120°C
x	485	-40 ... +180°C
x	635	-20 ... +80°C
x	643	-20 ... +120°C
x	648	-20 ... +180°C
x	814	0 ... 100°C
x	830	0 ... 180°C
x	999	Особый диапазон измерений (дать текстовое описание)

(5) Длины кабеля (Стержень зонда / фильтр)

x	2	2 м	Длина стержня 150 мм (180°C), металлокерамический фильтр из высококачественной стали
x	5	5 м	Длина стержня 150 мм (180°C), металлокерамический фильтр из высококачественной стали
x	10	10 м	Длина стержня 150 мм (180°C), металлокерамический фильтр из высококачественной стали

(6) Типовые дополнения

x	000	Без дополнения
x	427	Насадка NPT 1/2" (для установочной трубы)
x	777	Неметрическая единица измерения (°F)
x	785	Монтажный фланец, алюминий
x	786	Монтажный фланец, высококачественная сталь
x	789	Встроенный ЖК-дисплей / панель управления
x	804	фильтр из пластиковой решетки PPS с сеткой из высококачественной стали
x	823	Специальный сенсор для высоких концентраций химических веществ
x	826	2 аналоговых выхода (канал 1 и канал 2), 4 ... 20 мА
x	828	Руководство по эксплуатации на английском языке

Ключ заказа (1) - (2) - (3) - (4) - (5) / (6), ...¹
 Пример заказа 907023/65 - 11 - 12 - 474 - 2 / 000

¹ Приведите последовательно дополнительные обозначения типа, разделив их запятыми.

² Вычисляемые величины Td, a, Tw и x доступны только, если для выходных величин выбрана опция 15



Сведения для заказа: Искробезопасные промышленные датчики влажности, температуры и производных величин с допуском для работы во взрывоопасных зонах согласно АTEX 100a 94/9/EG (PTB)

	(1) Базовое исполнение	
	907023/68	Искробезопасный датчик влажности и температуры с сенсорной головкой из высококачественной стали повышенной прочности на давление, с кабелем 2 м, давление 0 ... 4 МПа (0 ... 40 бар), сенсорная головка с перемещаемым зажимным винтовым соединением; температура -40 ... +180°C
	(2) Выходные величины	
x	11	rF + T
x	15	rF + T + Td + a + Tw + x
	(3) Величины на аналоговых выходах - канал 1 (и канал 2, опция)	
x	.	0 При стандартном использовании только одного канала укажите 0 для канала 2.
x	1	1 rF 0 ... 100%
x	2	2 T (см. диапазоны температуры)
x	3	3 Td ² -40 ... +100°C
x	4	4 a ² 0 ... 500 г/м ³
x	5	5 Tw ² 0 ... 100°C
x	6	6 x ² 0 ... 500 г/кг сухой воздух
x	9	9 Особая шкала (дать текстовое описание)
	(4) Диапазоны температуры	
x	474	-40 ... +80°C
x	478	-40 ... +120°C
x	485	-40 ... +180°C
x	635	-20 ... +80°C
x	643	-20 ... +120°C
x	648	-20 ... +180°C
x	814	0 ... 100°C
x	830	0 ... 180°C
x	999	Особый диапазон измерений (дать текстовое описание)
	(5) Длины кабеля (Стержень зонда / фильтр)	
x	2	2 м Длина стержня 178 мм (180°C), металлокерамический фильтр из высококачественной стали
x	5	5 м Длина стержня 178 мм (180°C), металлокерамический фильтр из высококачественной стали
x	10	10 м Длина стержня 178 мм (180°C), металлокерамический фильтр из высококачественной стали
	(6) Типовые дополнения	
x	000	Без дополнения
x	427	Насадка NPT 1/2" (для установочной трубы)
x	777	Неметрическая единица измерения (°F)
x	787	Установочный набор для шарового крана
x	789	Встроенный ЖК-дисплей / панель управления
x	823	Специальный сенсор для высоких концентраций химических веществ
x	826	2 аналоговых выхода (канал 1 и канал 2), 4 ... 20 мА
x	828	Руководство по эксплуатации на английском языке

Ключ заказа (1) - (2) - (3) - (4) - (5) / (6), ...¹
 Пример заказа 907023/68 - 11 - 12 - 474 - 2 / 000

¹ Приведите последовательно дополнительные обозначения типа, разделив их запятыми.

² Вычисляемые величины Td, a, Tw и x доступны только, если для выходных величин выбрана опция 15



Сведения для заказа: Искробезопасные промышленные датчики влажности, температуры и производных величин с допуском для работы во взрывоопасных зонах согласно АТЕХ 100а 94/9/EG (PTВ)

(1) Базовое исполнение

907023/68L Искробезопасный датчик влажности и температуры с сенсорной головкой из высококачественной стали повышенной прочности на давление (длинное исполнение), с кабелем 2 м, давление 0 ... 4 МПа (0 ... 40 бар), сенсорная головка с перемещаемым зажимным винтовым соединением; температура -40 ... +180°C

(2) Выходные величины

x 11 rF + T
 x 15 rF + T + Td + a + Tw + x

(3) Величины на аналоговых выходах - канал 1 (и канал 2, опция)

x . 0 При стандартном использовании только одного канала укажите 0 для канала 2.
 x 1 1 rF 0 ... 100%
 x 2 2 T (см. диапазоны температуры)
 x 3 3 Td² -40 ... +100°C
 x 4 4 a² 0 ... 500 г/м³
 x 5 5 Tw² 0 ... 100°C
 x 6 6 x² 0 ... 500 г/кг сухой воздух
 x 9 9 Особый диапазон измерений (дать текстовое описание)

(4) Диапазоны температуры

x 474 -40 ... +80°C
 x 478 -40 ... +120°C
 x 485 -40 ... +180°C
 x 635 -20 ... +80°C
 x 643 -20 ... +120°C
 x 648 -20 ... +180°C
 x 814 0 ... 100°C
 x 830 0 ... 180°C
 x 999 Особый диапазон измерений (дать текстовое описание)

(5) Длины кабеля (Стержень зонда / фильтр)

x 2 2 м Длина стержня 400 мм (180°C), металлокерамический фильтр из высококачественной стали
 x 5 5 м Длина стержня 400 мм (180°C), металлокерамический фильтр из высококачественной стали
 x 10 10 м Длина стержня 400 мм (180°C), металлокерамический фильтр из высококачественной стали

(6) Типовые дополнения

x 000 Без дополнения
 x 427 Насадка NPT 1/2" (для установочной трубы)
 x 777 Неметрическая единица измерения (°F)
 x 787 Установочный набор для шарового крана
 x 789 Встроенный ЖК-дисплей / панель управления
 x 823 Специальный сенсор для высоких концентраций химических веществ
 x 826 2 аналоговых выхода (канал 1 и канал 2), 4 ... 20 мА
 x 828 Руководство по эксплуатации на английском языке

Ключ заказа (1) - (2) - (3) - (4) - (5) / (6), ...¹
 Пример заказа 907023/68L - 11 - 12 - 474 - 2 / 000

¹ Приведите последовательно дополнительные обозначения типа, разделив их запятыми.

² Вычисляемые величины Td, a, Tw и x доступны только, если для выходных величин выбрана опция 15



Сведения для заказа: Сменные зонды для искробезопасные промышленных датчиков влажности, температуры и производных величин с допуском для работы во взрывоопасных зонах согласно АТЕХ 100а 94/9/EG (РТВ)

		(1) Базовые исполнения	
		907023/S61	Зонд для искробезопасного центрального блока для настенного монтажа, рабочая температура -40 ... +60°C
		907023/S63	Зонд с гибким кабелем и маленькой головкой, рабочая температура -40 ... +120°C
		907023/S64	Зонд для давлений 0...10 МПа (0 ... 100 бар), рабочая температура -40 ... +180°C
		907023/S65	Зонд для высоких температур, рабочая температура -40 ... +180°C
		907023/S68	Зонд для переменного монтажа в напорных магистралях 0 ... 4 МПа (0 ... 40 бар), рабочая температура -40 ... +180°C
		907023/S68L	Зонд для переменного монтажа в напорных магистралях 0 ... 4 МПа (0 ... 40 бар), длинное исполнение с длиной стержня 400 м, рабочая температура -40 ... +180°C
		(2) Длины кабеля (Стержень зонда)	
x		2	120 мм Стержень зонда
x		2	2 м Длина стержня 60 мм (120°C)
x		5	5 м Длина стержня 60 мм (120°C)
x		10	10 м Длина стержня 60 мм (120°C)
	x	2	2 м Длина стержня 150 мм (180°C)
	x	5	5 м Длина стержня 150 мм (180°C)
	x	10	10 м Длина стержня 150 мм (180°C)
	x	2	2 м Длина стержня 150 мм (180°C)
	x	5	5 м Длина стержня 150 мм (180°C)
	x	10	10 м Длина стержня 150 мм (180°C)
	x	2	2 м Длина стержня 178 мм (180°C)
	x	5	5 м Длина стержня 178 мм (180°C)
	x	10	10 м Длина стержня 178 мм (180°C)
	x	2	2 м Длина стержня 400 мм (180°C)
	x	5	5 м Длина стержня 400 мм (180°C)
	x	10	10 м Длина стержня 400 мм (180°C)
		(3) Датчик влажности	
x	x	000	Сенсор влажности (стандарт)
x	x	823	Специальный сенсор для высоких концентраций химических веществ
		(4) Защита сенсора / фильтр	
x		801	фильтр из пластиковой решетки PPS с тефлоновой мембраной
x	x	803	Металлокерамический фильтр из высококачественной стали
x	x	804	фильтр из пластиковой решетки PPS с сеткой из высококачественной стали
x		805	фильтр из пластиковой решетки PPS без сетки из стали
		(5) Монтажные наборы	
x	x	000	Без монтажного набора
	x	783	Набор для установки датчика в каналах
	x	785	Монтажный фланец, алюминий
	x	786	Монтажный фланец, высококачественная сталь
	x	787	Установочный набор для шарового крана

Ключ заказа
 Пример заказа

(1)	(2)	(3)	(4)	(5)
907023/S61	2	000	805	000

Указание:

Сменные зонды могут произвольным образом комбинироваться с центральным блоком искробезопасных промышленных датчиков.



Имеющиеся на складе модели: Принадлежности для искробезопасных промышленных датчиков влажности, температуры и производных величин с допуском для работы во взрывоопасных зонах согласно АTEX 100а 94/9/EG (РТВ)

(1)		(2)	Торговый артикул
	-		
907023/90	-	801	90/00378136
907023/90	-	803	90/00342673
907023/90	-	804	90/00343462
907023/90	-	805	90/00342672
907023/92	-	816	90/00387458
907023/93	-	820	90/00332758
907023/93	-	821	90/00332759
907023/93	-	822	90/00332760
907023/94	-	783	90/90590560
907023/95	-	785	90/90590561
907023/95	-	786	90/90590562