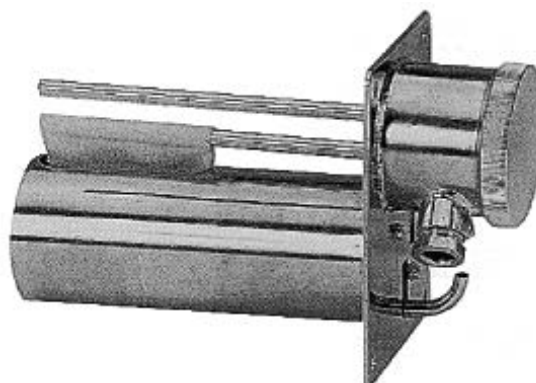


Психрометр

- Измерение относительной влажности и температуры
- Непосредственное подключение к микропроцессорным показывающим, регулирующим или регистрирующим приборам
- Для измерений в сильно загрязненных и содержащих пары растворителя атмосферах

Электрический психрометр состоит из двух независимых термодатчиков Pt100, один из которых используется как сухой термометр, а другой как влажный. Влажный термодатчик обернут хлопчатобумажной тканью, которая обмакнута в сосуд с водой. Благодаря протекающему потоку воздуха и вследствие этого испарению, охлаждается поверхность увлажненного термодатчика (Температура насыщенного пара). Одновременно измеряется температура окружающего воздуха с помощью второго термодатчика (температура сухого термометра). Полученная таким образом разность температур является мерой находящейся в воздухе относительной влажности и которую можно с помощью микропроцессорного показывающего, регулирующего или регистрирующего прибора с соответствующими датчику входами непосредственно показать. Для дополнительного измерения, например комнатной температуры, имеется третий Pt100-термозонд, который уже встроен в психрометр. Графическая психрометрическая характеристика для ручного вычисления относительной влажности поставляется по заказу. Данный электрический психрометр чаще всего применяют например, в сыроварении и мясной промышленности, а также для мест с сильным загрязнением воздуха и высоким содержанием паров растворителя.



Тип 90.610 (611)

Технические данные

“Сухой” термодатчик

Термометр сопротивления 2xPt100
1/3 DIN IEC 751, Класс В, (±0,1 К при 0°C)

“Влажный” термодатчик

Термометр сопротивления 1xPt100
1/3 DIN IEC 751, Класс В, (±0,1 К при 0°C)

Измерительный ток

≤3мА

Диапазон измерения

(“Сухого” и “влажного” термометров)
0...100°C = 0...100%rF

“Сухой” термодатчик

Клеммы 1 и 2 (черные)

“Влажный” термодатчик

Клеммы 5 и 6 (синие)

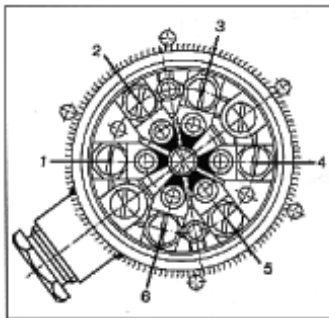
Термодатчик для дополнительных измерений

Например измерение комнатной температуры
Клеммы 3 и 4 (красные)

Степень защиты

по DIN 40 050 IP54
для присоединительной головки с заливкой IP65

Электрические подключения



Вид сверху над клеммами клеммной головки

Увлажнение

Благодаря способности впитывать фитиль психрометра изготавливают из хлопчатобумажной ткани. Этот фитиль одним концом в водной ванне, которая должна быть постоянно наполнена примерно наполовину. Уровень воды поддерживают наполняя сосуд с помощью наливного патрубка, контролирую уровень по водомерному устройству. Чтобы избежать ошибки измерения фитиль должен содержаться в чистоте. Из воды, богатой кальцием (жесткая), выпадают кристаллы, которые снижают гигроскопичность фитиля и приводят к ошибке измерения.

Загрязненный или забитый кальцием фитиль подлежит замене. Через какое время это должно произойти зависит от конструкции аппарата и состава воздуха и воды. Условием точного психрометрического измерения влажности является избыточная вентиляция “влажного” термодатчика. Скорость движения воздуха должна быть 2...3 м/с. При скорости движения воздуха выше 5 м/с необходима защита от потока.

Корпус

Полностью из нержавеющей стали:
Марки Nr.1.4571

Допустимый диапазон температур
0...100°C

Положение при монтаже
горизонтально

Монтажная глубина
130 мм Тип 90.610
210 мм Тип 90.611

Вес
700 грамм Тип 90.610
750 грамм Тип 90.611

Принадлежности и запчасти

Фитиль

из хлопчатобумажной ткани
Катал.артикуль -Nr 90/00049800

График психрометра

Катал.артикуль -Nr 90/00073755

Шланг для воды

из Поливинилхлорида
внутр. диаметр 5мм для подключения к
внешней циркуляции воды

Желаемую длину укажите в заказе

Жесткий монтаж кабеля подключения
из НТВ - силикона, 6x0,22 мм²
В герметичной присоединительной головке
Сопротивление проводников:
Одна жила 0,08 Ом/м
Цвет: натуральный
Катал.артикуль -Nr 90/00043990

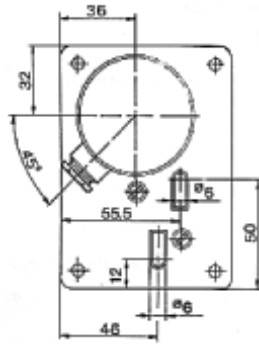
Желаемую длину укажите в заказе !

Пример заказа

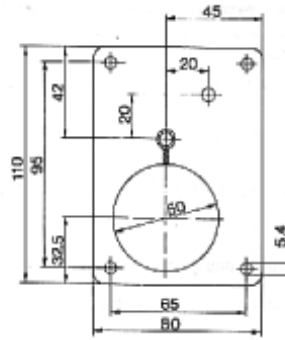
Психрометр Тип: 90.610, 1 штука
Фитиль: 5 штук
(упаковка)
Шланг: 5 м
Кабель: 3 м

Габариты

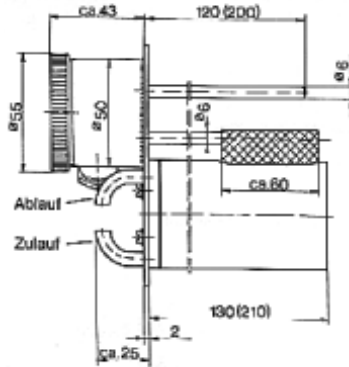
Вид спереди



Вид сзади



Вид сбоку



Шаблон для оформления

