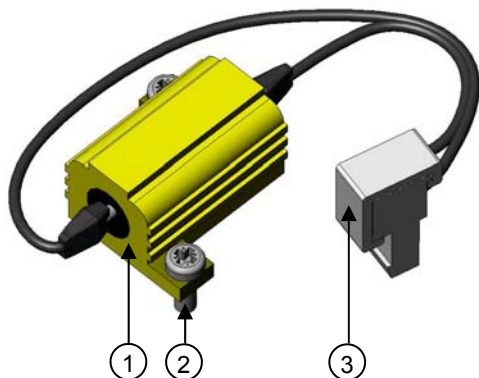


**DESCRIPTION**  
DESCRIPTION  
BESCHREIBUNG

- FR** Résistance de réchauffage 10W  
(régulée par carte électronique - Mode Tout ou Rien obligatoire)
- GB** Heating resistor 10W  
(regulated by electronic card - ON/OFF mode compulsory)
- D** Heizwiderstand 10W  
(reguliert durch elektronische Karte - AUF/ZU Modus notwendig)

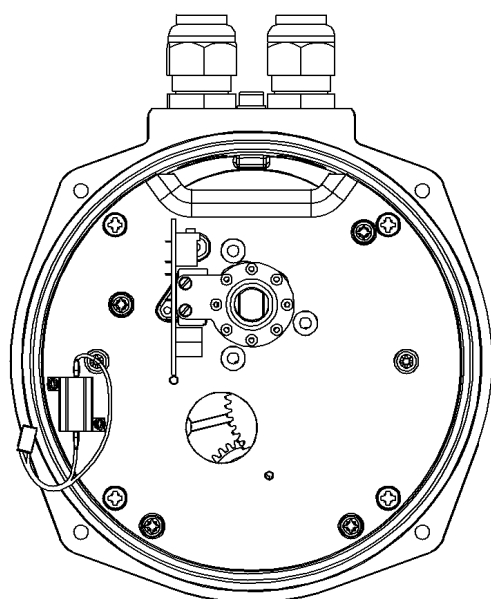


Rep.	Désignation	Designation	Bezeichnung
1	Résistance de réchauffage	Heating resistor	Heizwiderstand
2	Vis M2x6	M2x6 screws	M2x6 Schrauben
3	Connecteur	Connector	Verbindung

**DONNEES TECHNIQUES**  
TECHNICAL DATA  
TECHNISCHE DATEN

TYPE	ERI.B
Tension / Voltage / Spannung	24V DC
Résistance / Resistor / Widerstand	47Ω
Tolérance / Tolerance / Toleranz	5%
Puissance dissipée / Power consumption / Leistungsaufnahme	13W maxi
Tension d'isolation / Insulation voltage / Isolierungsspannung	1000V

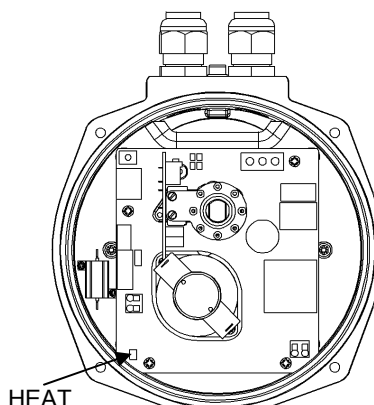
**MONTAGE DANS UN ACTIONNEUR / ASSEMBLY IN ACTUATOR / EINBAU IN STELLANTRIEB**



**VR-VRX  
VS-VSX**

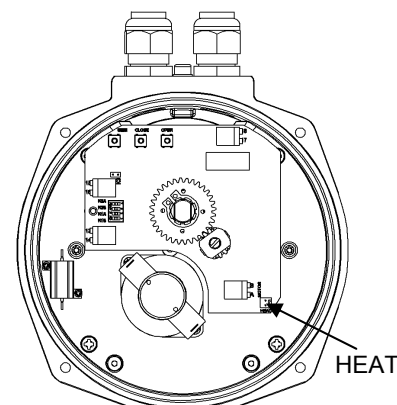
**Fixer l'ERI.B avec les 2 vis M2x6**  
 Fix ERI.B with the 2 screws M2x6  
 Die ERI.B mit 2 Schrauben M2x6 festzulegen

**Connecter l'ERI.B sur la fiche HEAT**  
 Connect the ERI.B on HEAT plug  
 Schliessen sie die ERI.B auf den Verbindung HEAT ein



HEAT

**ERI.B1**  
 VR-VRX standard  
 VS-VSX standard



HEAT

**ERI.B2**  
 VR-VRX posi P5  
 VS-VSX posi P5