

> **ELECTRIC**

**ACTIONNEURS ELECTRIQUES**  
*ELECTRIC ACTUATORS*

**ER**



**10Nm → 100Nm**

**Protection IP65**  
*IP65 enclosure*

**Toutes tensions AC/DC**  
*AC/DC all voltages*

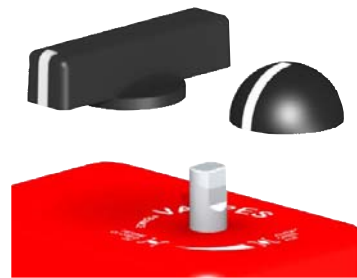


**VALPES**  
VALVE CONTROL SYSTEM

**Design compact avec protection IP65, indicateur de position et marche manuelle sécurisée**  
**Lightweight, compact IP65 housing with position indicator and secured manual override**

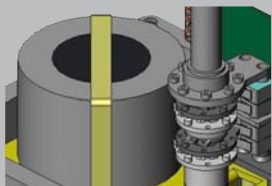


**Système de débrayage pour une marche manuelle sécurisée /**  
**Decoupling system for secured manual override**



**Large gamme : Version standard ou multivolt avec leur propre avantage**  
**Wide range : Standard or multivolt with their own advantage**

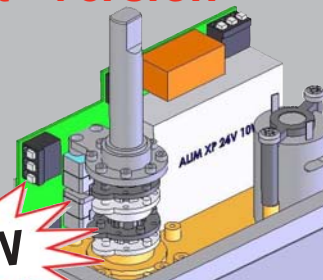
**Version standard / Standard version**



12-24V AC/DC  
 Moteurs synchrones en 115 et 230V particulièrement fiables et silencieux  
*Synchronous motors in 115 and 230V particularly reliable and low-noise*

**Version "multi volt" / "Multivolt" version**

24V AC/DC  
 100-240V AC et 50/60Hz pour utilisation universelle  
*100-240V AC and 50/60Hz for universal use*  
 Détection automatique et ajustement de la tension d'alimentation  
*Automatic sensing and adjustment of power supply*  
 Pilotage, soit On-Off, soit 3 points  
*On-Off or 3 points control*



**Montage standardisé et adaptatif**  
**Standardized and adaptive mounting**

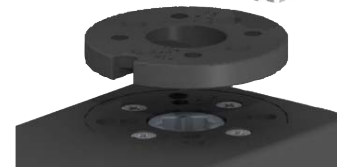
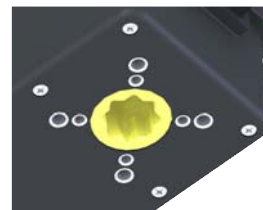


Platines amovibles /  
*removable plates*  
 (ER10-20-35 = F03-F04-F05)

Fixations Bi normes ISO 5211 /  
*Bi-norm ISO 5211 pads*  
 (ER45-60-100 = F05 & F07)

Douilles Inox extractibles /  
*removable stainless steel sleeves*

Etoile - carré - DD /  
*Star - square - DD*



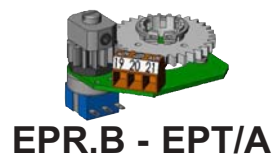
# ELECTRIQUE

**UNE GAMME D'OPTIONS COMPLETE ET MODULABLE**  
**COMPLETE AND MODULAR RANGE OF OPTIONS**

Concept plug-and-play /  
*Plug-and-play concept*

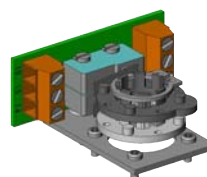
Implémentation des options facilitée /  
*Easy implementation of options*

Nouveau support haut  
*New upper support*



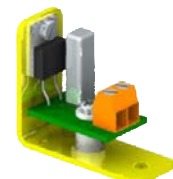
**EPR.B - EPT/A**

Carte 2 contacts supplémentaires  
*2 Extra limit switches card*



**EFC2**

Résistance de réchauffage  
*Heating resistor*



**ERI/ERT**

**Egalement disponible /**  
**Also available :**

**ECD** : Connecteurs 3P+T DIN43650  
*DIN43650 3P+T connectors*

**EFT.3** : 3<sup>ème</sup> position  
*Third position*

**PA-PB-PSA** : Kits de montage  
*Mounting kits*

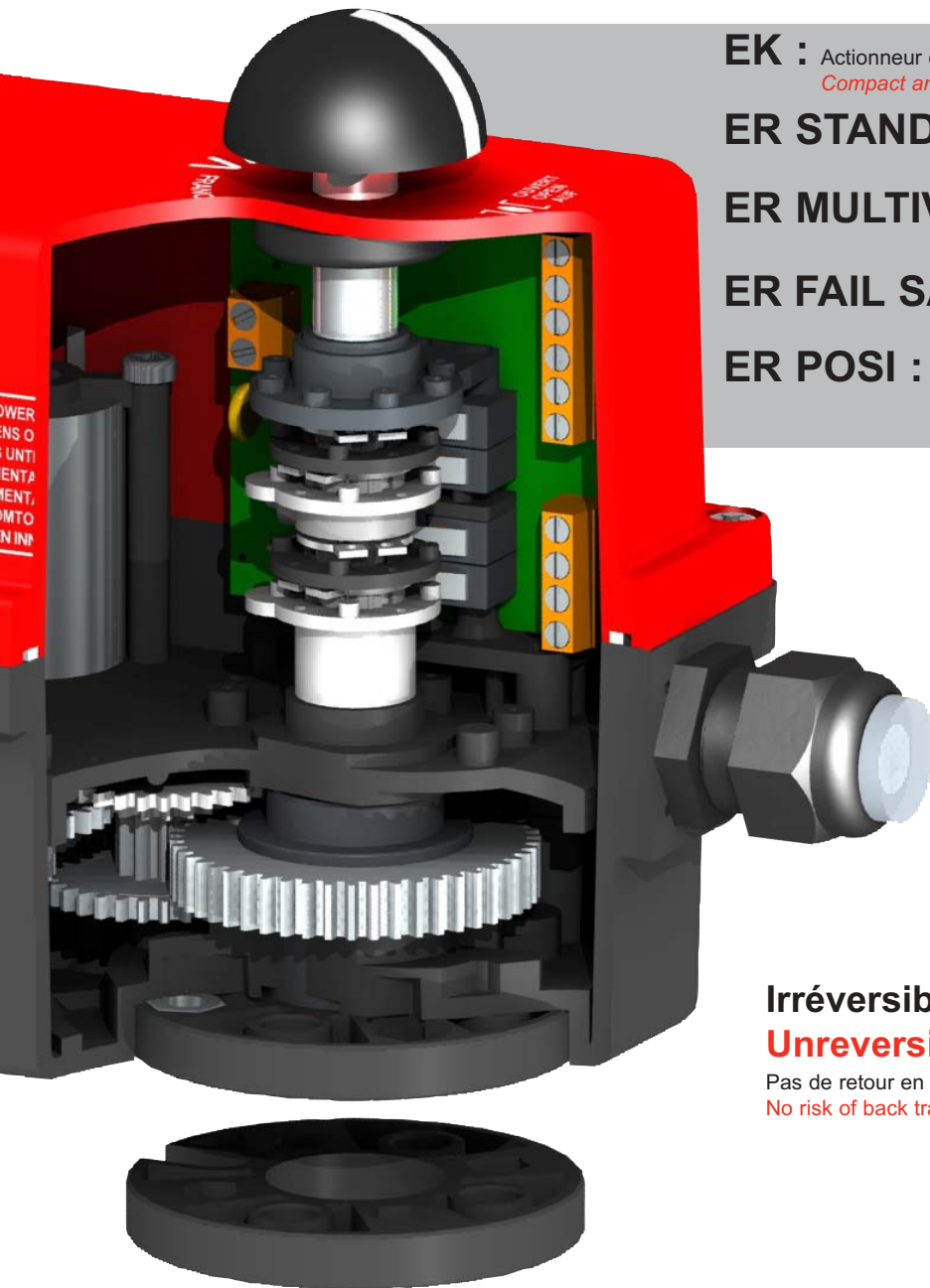
Poignée pour commande manuelle  
*Handle for manual override*

**ERP**



# Gamme ER : 5 Versions

## *ER Range : 5 Versions*



**EK** : Actionneur compact à manoeuvre rapide On - Off /  
*Compact and quick operating On - Off actuator*

**ER STANDARD** : 12/24V AC/DC - 115/230V AC :  
moteurs synchrones / *synchronous motors*

**ER MULTIVOLT** : 24V AC/DC, 100-240V (pilotage On-Off ou 3 points) /  
*24V AC/DC, 100-240V (On-Off or 3 points control)*

**ER FAIL SAFE** : retour en position initiale en cas de manque de courant /  
*return to initial position in case of power failure*

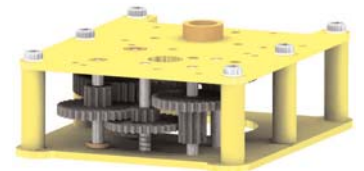
**ER POSI** : contrôle proportionnel 4-20mA/0-10V /  
*proportionnal control 4-20mA/0-10V*

- 10 à/à 100 Nm
- Temps de cycle/cycle time : 1s à/à 160s
- Pilotage/control On-Off ou/or 3 points
- Standard F03/F04/F05 ou/or F05/F07 adaptation
- Etoile/Star 14/17/22
- IP 65
- Butées mécaniques avec commande manuelle de secours /  
*Mechanical stops with manual override*
- 12/24V, 115/230V (Moteur synchrone / *synchronous motors*)
- Multivolt 110-240V AC
- Limiteur de couple électrique / *Electrical torque limiter*
- Toutes options disponibles / *All options available*

### Irréversibilité du train de réduction

#### **Unreversible gear train**

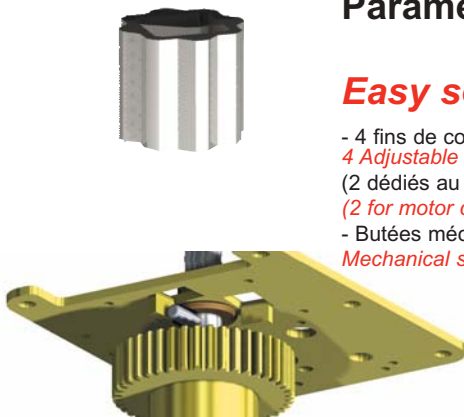
Pas de retour en arrière de l'actionneur et pas besoin de frein.  
*No risk of back travel, no need for brakes*



### Paramétrage du cycle aisé /

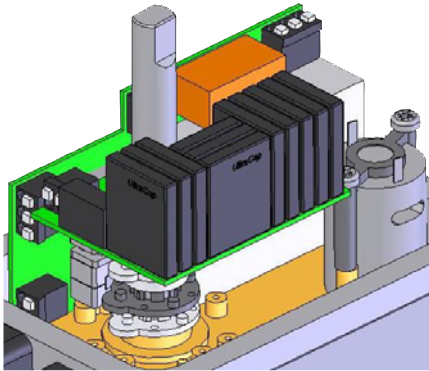
#### **Easy setting of travel parameters**

- 4 fins de course électriques réglables /  
*4 Adjustable electrical end limit switches*  
(2 dédiés au contrôle moteur, 2 auxiliaires pour le retour d'information) /  
*(2 for motor control, 2 auxiliary for feedback information)*.
- Butées mécaniques à 90° (180-270° sans butées mécaniques) /  
*Mechanical stops at 90° (180-270° without mechanical stops)*



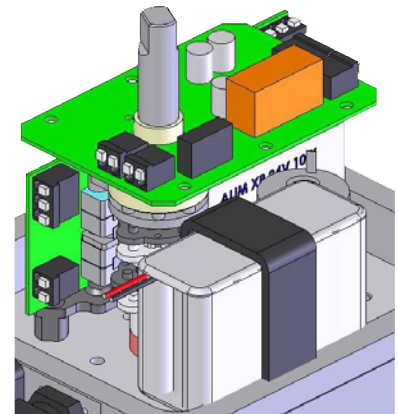
# ELECTRIQUE

## SYSTEME DE RETOUR A 0° EN CAS DE MANQUE DE COURANT *INTEGRATED SYSTEM FOR RETURN TO 0° IN CASE OF POWER FAILURE*



### VERSION FAILSAFE

- Tout intégré : pas de câblage supplémentaire
- Ouvert-Fermé avec temps de cycle standard
- Economique
- Version condensateurs pour ER10/20
- Version batterie pour ER35/60/100
- Indicateur de charge
- Conforme RoHs
- Déconnection après 2 mn afin d'éviter la décharge de la batterie
- Echange de la batterie simple et rapide



### FAILSAFE VERSION

- All integrated: No added wiring
- On-Off with Standard cycle time
- Economical
- Capacitor version for ER10/20
- Battery version for ER35/60/100
- Loading state indicator
- RoHs compliance
- Power shut off after 2 mn to avoid battery discharging
- Fast & simple spare battery exchange

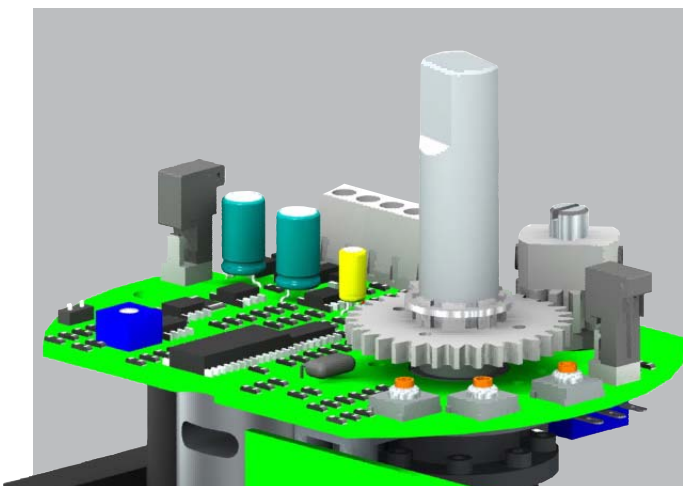
## SOLUTION DE POSITIONNEMENT EVOLUEE ET SIMPLE D'UTILISATION *ADVANCED AND USER FRIENDLY POSITIONING SOLUTION*

### VERSION POSI

- Base microprocesseur
- Multivolt: 24V AC/DC ou 100-240V AC
- Fonctionnement sécurisé (boucles de mémorisation)
- Auto-configurable (0-20mA/4-20mA/0-10V)
- Signal réversible (Exemple: 20-4mA)
- Mode apprentissage
- Limiteur de couple électronique
- Système anti-condensation régulé (option)
- Rotation jusqu'à 270° (sur demande)

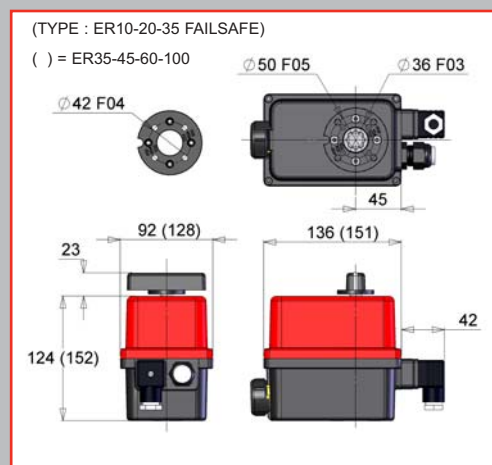
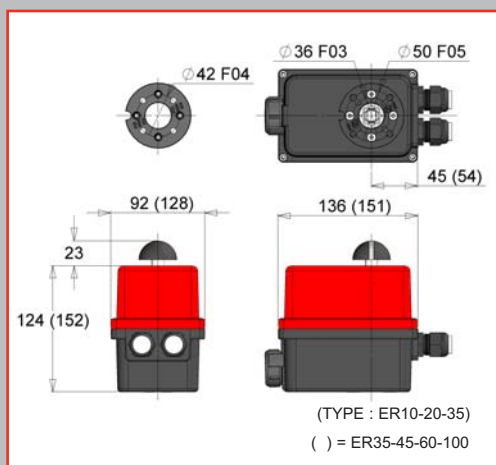
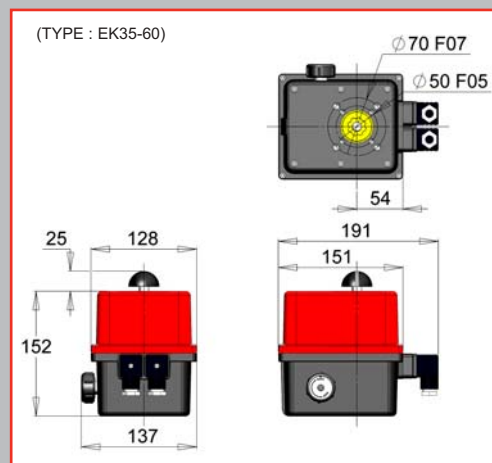
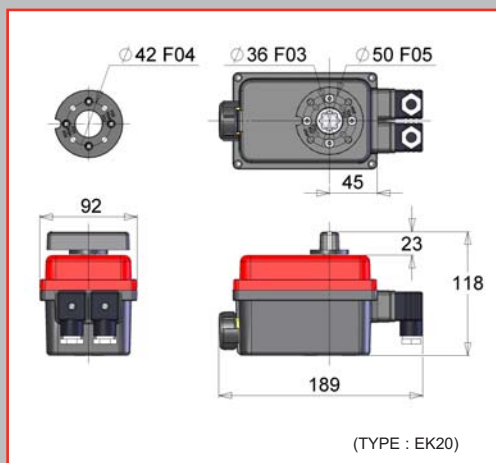
### POSI VERSION

- Microprocessor based
- Multivolt: 24V AC/DC or 100-240V AC
- Secured process (memorization loops)
- Self configurable (0-20mA/4-20mA/0-10V)
- Reversible (Exemple: 20-4mA)
- Training mode
- Electronic torque limiter
- Regulated anti condensation system (option)
- Up to 270° travel (on request)



# DONNÉES TECHNIQUES

## TECHNICAL DATA



TYPE	ER10			ER20			ER35			ER60			ER100		
Couple/Torque	10Nm			20Nm			35Nm			60Nm			100Nm		
Tensions/Voltages	12V	24V	115V 230V	12V	24V	115V 230V	12V	24V	115V 230V	12V	24V	115V 230V	12V	24V	115V 230V
Temps de manœuvre / travel time 90°	25s	10s	10s 25s	8s	4s 20s	20s	16s	8s 35s	35s	20s	10s 60s	20s 60s	45s	30s 100s	35s 100s
Puissance/ Power consumption	11W	11W	11W	15W	26W 11W	15W	15W	26W 11W	15W	15W	26W 11W	24W 11W	15W	26W 11W	24W 11W
Etoile/Star	14						14 ou/or 22			17 ou/or 22			22		
Fixation ISO/ISO fixation	F03-F04-F05						F03-F04-F05 F05-F07			F05-F07					
Fins de course/Limit switches	4 réglables/adjustable														
Angle de manœuvre/ Rotation angle	90° (180°-270°*)														
Durée sous tension/Duty rating	115/230V AC = 50% - 12V/24V AC/DC =30% ou/or 50%														
Protection/Enclosure	IP65														
Température/Temperature	-10°C +55°C														
Poids/Weight	1,5Kg						1,5 ou/or 3Kg			3Kg					

TYPE	EK20	EK35	EK60
Couple/Torque	20Nm	35Nm	60Nm
Tensions/Voltages	24V AC/DC - 115V AC - 230V AC		
Temps de manœuvre / travel time 90°	7s	7s	12s
Puissance/ Power consumption	11W	26W	26W
Etoile/Star	14	24	
Fixation ISO/ISO fixation	F03-F04-F05	F05-F07	
Fins de course/Limit switches	4 réglables/adjustable		
Angle de manœuvre/ Rotation angle	90° (180°-270°*)		
Durée sous tension/Duty rating	30%		
Protection/Enclosure	IP65		
Température/Temperature	-10°C +55°C		
Poids/Weight	1,2Kg	2,53Kg	

\* Option sur demande/  
Option on request

ZI CENTR'ALP 89, rue des Étangs  
F 38430 MOIRANS  
Tél.: (+33) 04 76 35 06 06  
Fax: (+33) 04 76 35 14 34  
E.mail : info@valpes.com