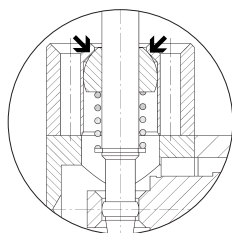


2.3

Клапаны с рычагом управления



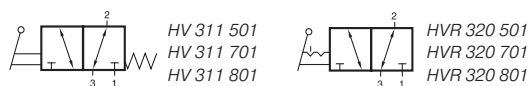
Взамен недолговечных манжет из каучука компания HAFNER ставит металлические уплотнения на все клапаны с рычагом управления.



Модели данной серии подходят для применения в условиях низких температур.
 Диапазон температур: - 50° C to + 50° C.
 Для получения детальной информации см. раздел 2.9.



HV 311 501/HV 311 701/HV 311 801 HVR 320 501/HVR 320 701/ HVR 320 801



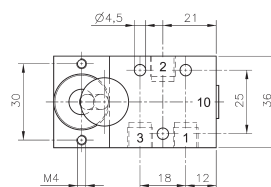
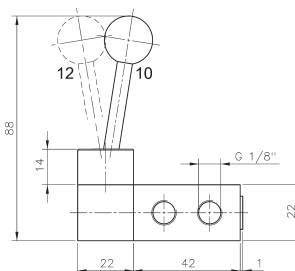
3/2-ходовой золотниковый клапан с рычагом управления.

Тип HV пружинный возврат
Тип HVR фиксированное положение

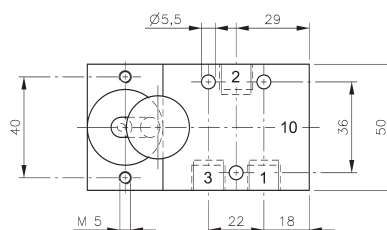
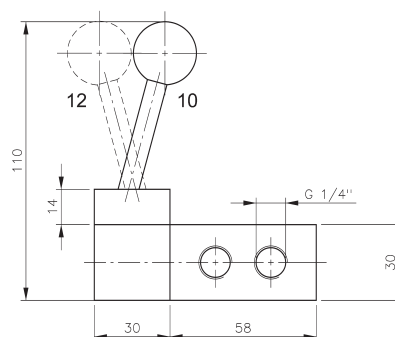
Если давление подается на порт 1, клапан функционирует как нормально закрытый.
Если давление подается на порт 3, клапан функционирует как нормально открытый.

Рычаг фиксируется на клапане с помощью металлического шарика.

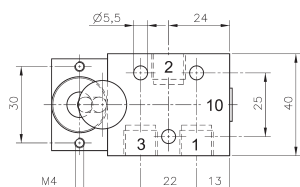
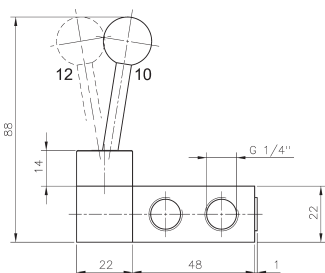
Возможно регулирование отвода сбрасываемого воздуха с помощью дросселя.



HV 311 501/HVR 320 501



HV 311 801/HVR 320 801



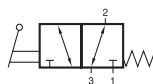
HV 311 701/HVR 320 701

Тип	Функция	Разм.порта	Расх.воздуха	Раб. давление	Раб. усилие	Вес
HV 311 501	пруж. возвр.	G 1/8"	650 л/мин	1 - 10 бар	20 Н	0,19 кг ❄️
HV 311 701	пруж. возвр.	G 1/4"	1250 л/мин	1 - 10 бар	20 Н	0,20 кг ❄️
HV 311 801	пруж. возвр.	G 1/4"	1450 л/мин	1 - 10 бар	25 Н	0,46 кг
HVR 320 501	фикс. полож.	G 1/8"	650 л/мин	1 - 10 бар	20 Н	0,19 кг ❄️
HVR 320 701	фикс.полож.	G 1/4"	1250 л/мин	1 - 10 бар	20 Н	0,20 кг ❄️
HVR 320 801	фикс.полож.	G 1/4"	1450 л/мин	1 - 10 бар	25 Н	0,46 кг



HV 311 101/HV 311 121/HV 311 181 HVR 320 101/HVR 320 121/HVR 320 181

2.3.1.2
Стр. 27



HV 311 101
HV 311 121
HV 311 181



HVR 320 101
HVR 320 121
HVR 320 181

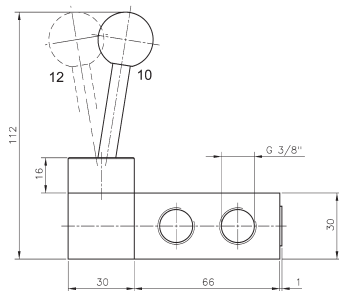


3/2-ходовой золотниковый клапан с рычагом управления.

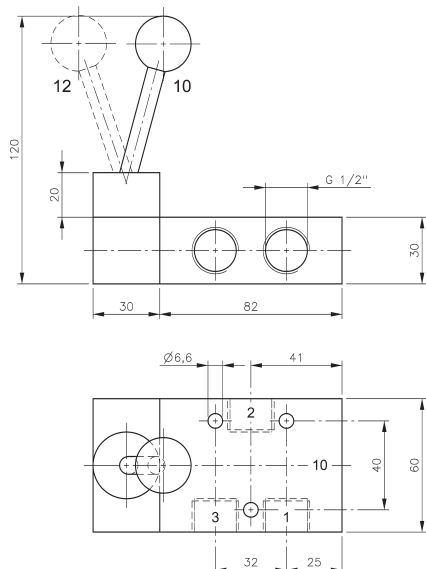
Тип HV пружинный возврат
Тип HVR фиксированное положение

Если давление подается на порт 1, клапан функционирует как нормально закрытый.
Если давление подается на порт 3, клапан функционирует как нормально открытый.

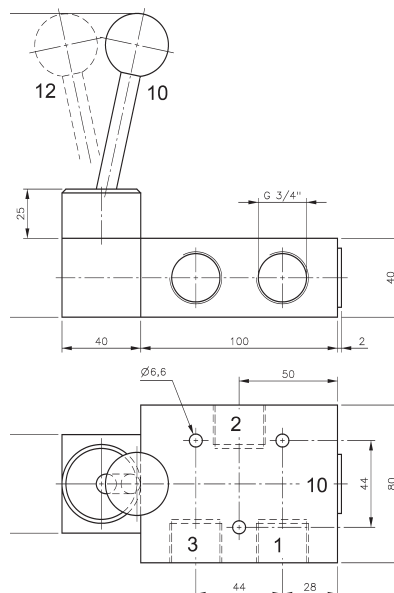
Рычаг фиксируется на клапане с помощью металлического шарика.
Возможно регулирование отвода сбрасываемого воздуха с помощью дросселя.



HV 311 101/HVR 320 101



HV 311 121/HVR 320 121

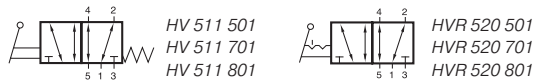


HV 311 181/HVR 320 181

Тип	Функция	Разм.порта	Расх. воздуха	Раб. давление	Раб. усилие	Вес
HV 311 101	пруж.возвр.	G 3/8"	2250 л/мин	1 - 10 бар	25 Н	0,49 кг
HV 311 121	пруж.возвр.	G 1/2"	3000 л/мин	1 - 10 бар	32 Н	0,69 кг
HV 311 181	пруж.возвр.	G 3/4"	6000 л/мин	1 - 10 бар	40 Н	1,31 кг
HVR 320 101	фикс. полож.	G 3/8"	2250 л/мин	1 - 10 бар	25 Н	0,49 кг
HVR 320 121	фикс.полож.	G 1/2"	3000 л/мин	1 - 10 бар	32 Н	0,69 кг
HVR 320 181	фикс.полож.	G 3/4"	6000 л/мин	1 - 10 бар	40 Н	1,31 кг



HV 511 501/HV 511 701/HV 511 801 HVR 520 501/HVR 520 701/HVR 520 801

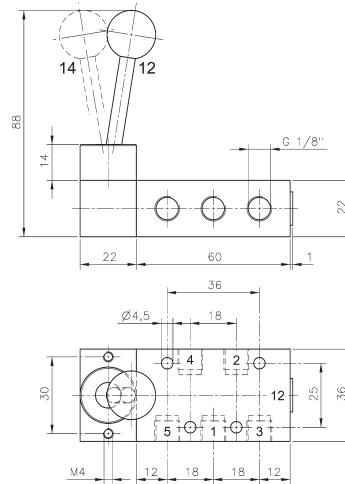


5/2-ходовой золотниковый клапан с рычагом управления.

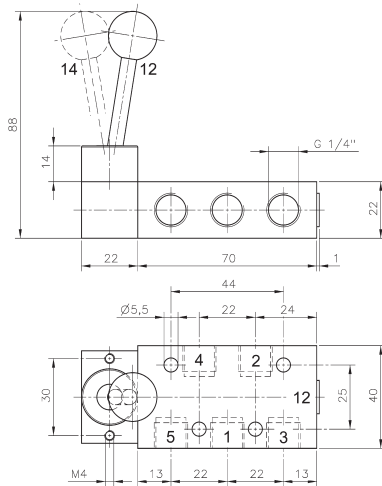
Тип HV пружинный возврат
Тип HVR фиксированное положение

Рычаг фиксируется на клапане с помощью металлического шарика.

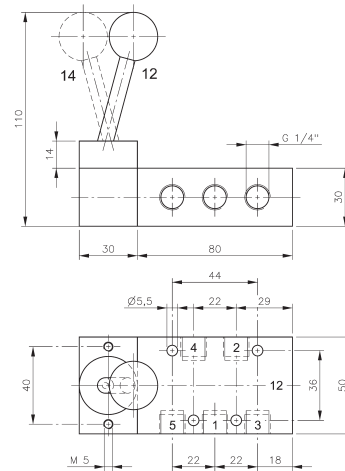
Возможно регулирование отвода сбрасываемого воздуха с помощью дросселя.



HV 511 501/HVR 520 501



HV 511 701/HVR 520 701



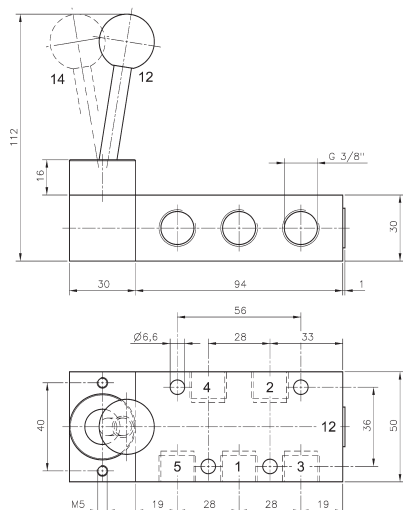
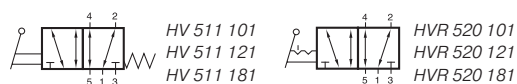
HV 511 801/HVR 520 801

Тип	Функция	Размер порта	Расход воздуха	Раб. давление	Рабочее усилие	Вес
HV 511 501	пруж.возвр.	G 1/8"	650 л/мин	1 - 10 бар	20 Н	0,22 кг ❄️
HV 511 701	пруж.возвр.	G 1/4"	1250 л/мин	1 - 10 бар	20 Н	0,24 кг ❄️
HV 511 801	пруж.возвр.	G 1/4"	1450 л/мин	1 - 10 бар	25 Н	0,55 кг ❄️
HVR 520 501	фикс. полож.	G 1/8"	650 л/мин	1 - 10 бар	20 Н	0,22 кг ❄️
HVR 520 701	фикс. полож.	G 1/4"	1250 л/мин	1 - 10 бар	20 Н	0,24 кг ❄️
HVR 520 801	фикс. полож.	G 1/4"	1450 л/мин	1 - 10 бар	25 Н	0,55 кг ❄️

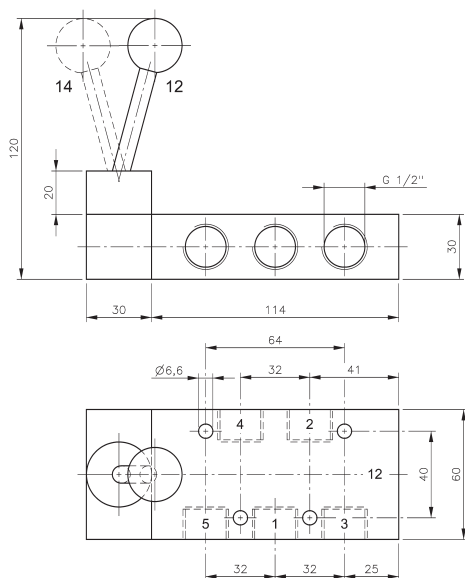


HV 511 101/HV 511 121/HV 511 181 HVR 520 101/HVR 520 121/HVR 520 181

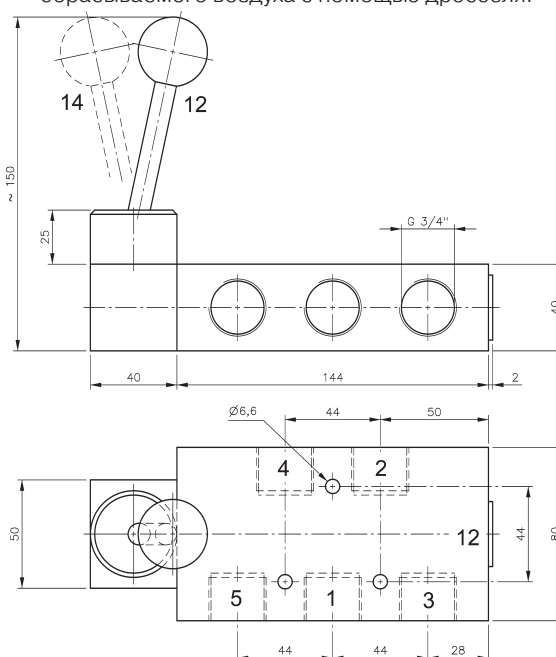
2.3.2.2
Стр. 29



HV 511 101/HVR 520 101



HV 511 121/HVR 520 121



HV 511 181/HVR 520 181



5/2-ходовой золотниковый клапан с рычагом управления.

Тип HV пружинный возврат
Тип HVR фиксированное положение

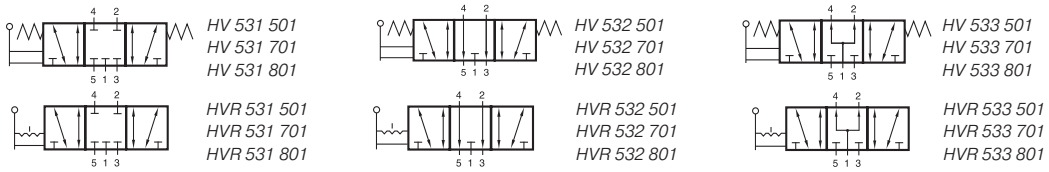
Рычаг фиксируется на клапане с помощью металлического шарика.

Возможно регулирование отвода сбрасываемого воздуха с помощью дросселя.

Тип	Функция	Разм. порта	Расх. воздуха	Раб. давление	Раб. усилие	Вес
HV 511 101	пруж.возвр.	G 3/8"	2250 л/мин	1 - 10 бар	25 Н	0,60 кг
HV 511 121	пруж.возвр.	G 1/2"	3000 л/мин	1 - 10 бар	32 Н	0,79 кг
HV 511 181	пруж.возвр.	G 3/4"	6000 л/мин	1 - 10 бар	40 Н	1,64 кг
HVR 520 101	фикс. полож.	G 3/8"	2250 л/мин	1 - 10 бар	25 Н	0,60 кг
HVR 520 121	фикс. полож.	G 1/2"	3000 л/мин	1 - 10 бар	32 Н	0,78 кг
HVR 520 181	фикс. полож.	G 3/4"	6000 л/мин	1 - 10 бар	40 Н	1,64 кг

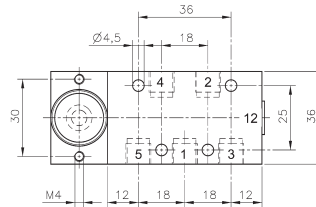
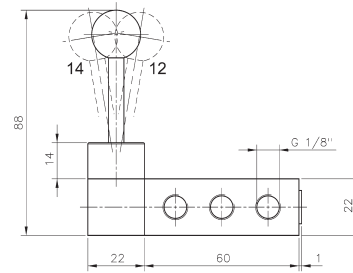


HV 53_501/HV 53_701/HV 53_801 HVR 53_501/HVR 53_701/HVR 53_801



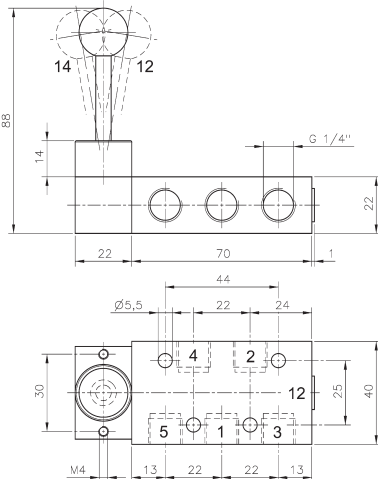
5/3-ходовой золотниковый клапан с рычагом управления

- Тип HV пружинный возврат в среднее положение
- Тип HVR фиксированное положение
- Тип 531 в среднем положении перекрыт
- Тип 532 в среднем полож. открыт на выхлоп
- Тип 533 в среднем полож. вых. порт под давлением

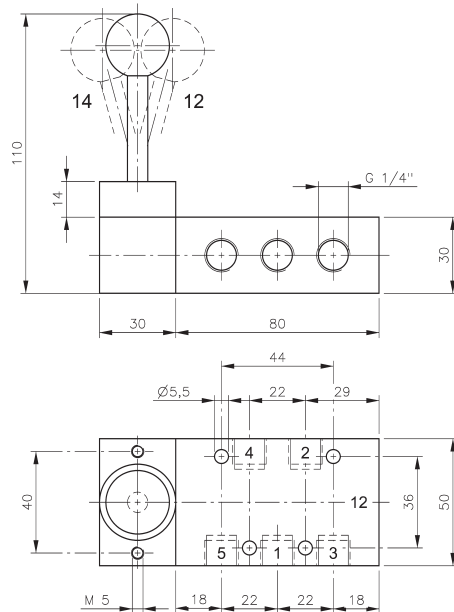


HV 53_501/HVR 53_501

В случае заказа, пожалуйста, дополните тип цифрами 1, 2 или 3 в зависимости от желаемого исполнения. Возможно регулирование отвода сбрасываемого воздуха с помощью дросселя.



HV 53_701/HVR 53_701



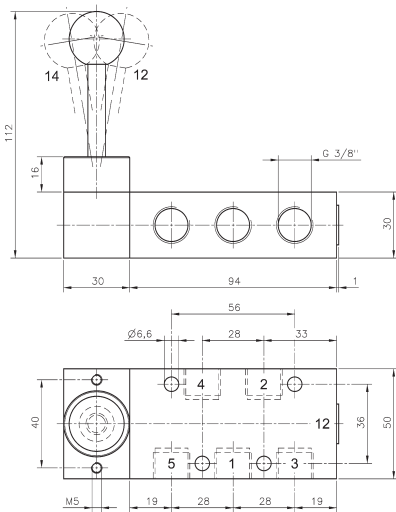
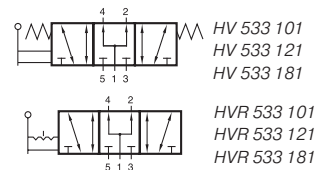
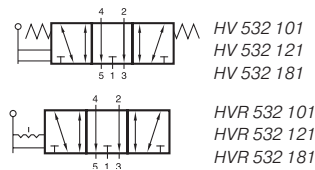
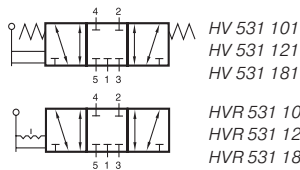
HV 53_801/HVR 53_801

Тип	Функция	Размер порта	Расх. воздуха	Раб. давление	Рабочее усилие	Вес
HV 53_501	пруж.возвр.	G 1/8"	650 л/мин	1 - 10 бар	20 Н	0,22 кг
HV 53_701	пруж.возвр.	G 1/4"	1250 л/мин	1 - 10 бар	20 Н	0,24 кг
HV 53_801	пруж.возвр.	G 1/4"	1450 л/мин	1 - 10 бар	25 Н	0,55 кг
HVR 53_501	фикс.полож.	G 1/8"	650 л/мин	1 - 10 бар	20 Н	0,22 кг
HVR 53_701	фикс.полож.	G 1/4"	1250 л/мин	1 - 10 бар	20 Н	0,24 кг
HVR 53_801	фикс.полож.	G 1/4"	1450 л/мин	1 - 10 бар	25 Н	0,55 кг

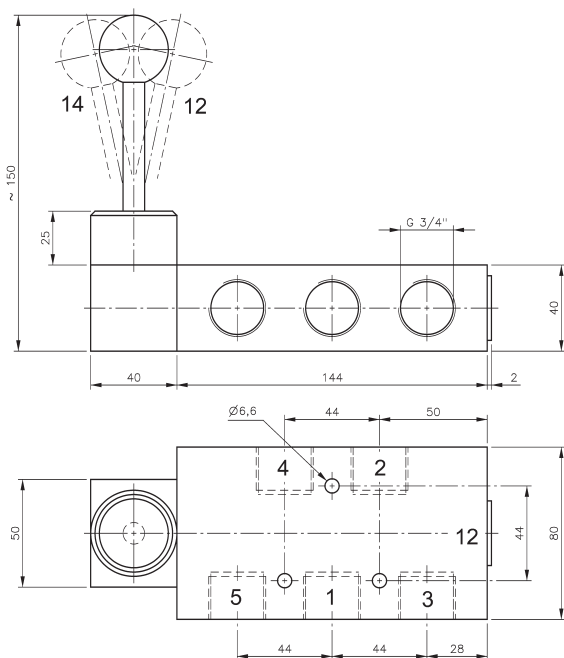


HV 53_101/HV 53_121/HV 53_181 HVR 53_101/HVR 53_121/HVR 53_181

2.3.3.2
Стр. 31



HV 53_101/HVR 53_101



HV 53_181/HVR 53_181



5/3-ходовой золотниковый клапан с рычагом управления

Тип HV пружинный возврат в среднее положение

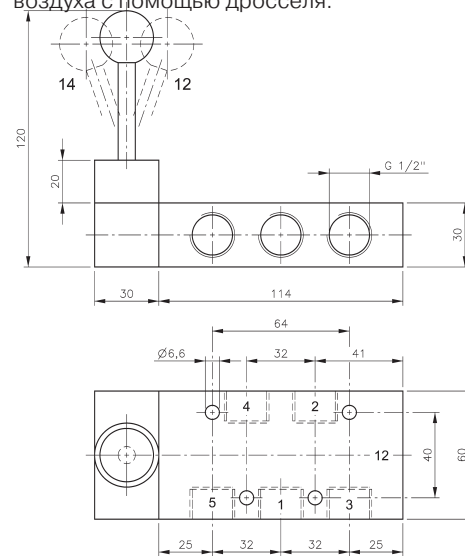
Тип HVR фиксированное положение

Тип 531 в среднем положении перекрыт

Тип 532 в среднем полож. открыт на выхлоп

Тип 533 в среднем полож. выходн. порты под давлением

В случае заказа, пожалуйста, дополните тип цифрами 1, 2 или 3 в зависимости от желаемого исполнения. Возможно регулирование отвода сбрасываемого воздуха с помощью дросселя.

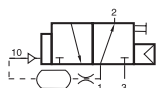


HV 53_121/HVR 53_121

Тип	Функция	Разм.порта	Расх.воздуха	Раб. давление	Раб. усилие	Вес
HV 53_101	пруж.возвр.	G 3/8"	2250 л/мин	1 - 10 бар	25 Н	0,60 кг
HV 53_121	пруж.возвр.	G 1/2"	3000 л/мин	1 - 10 бар	32 Н	0,80 кг
HV 53_181	пруж.возвр.	G 3/4"	6000 л/мин	1 - 10 бар	40 Н	1,64 кг
HVR 53_101	фикс.полож.	G 3/8"	2250 л/мин	1 - 10 бар	25 Н	0,60 кг
HVR 53_121	фикс.полож.	G 1/2"	3000 л/мин	1 - 10 бар	32 Н	0,80 кг
HVR 53_181	фикс.полож.	G 3/4"	6000 л/мин	1 - 10 бар	40 Н	1,64 кг



Примеры продукции, изготовленной согласно техническим условиям заказчика



SUH 310 502

3/2-ходовой импульсный клапан с ручным дублиром и портами G 1/8".

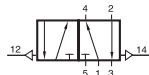
Клапан прерывает пневматический сигнал через определенный промежуток времени, при нажатии на ручной дублир сигнал восстанавливается.



P 510 801 METS

5/2-ходовой пилотный клапан одностороннего действия с метрическими портами.

Сверху расположены два пилотных отверстия размером M10 x 1.



P 524 501

5/2-ходовой выпускной клапан с портами G 1/8".

Пилотный клапан двустороннего действия с отрицательным переключателем.

Изготавливались версии для монтажа на распределительную плиту с размером отверстий 4 и 5 мм.



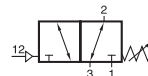
P 310 701 VIT

3/2-ходовой клапан с пневматическим управлением, портами G 1/4" и уплотнениями Viton.



PH 520 502

Пилотный клапан двустороннего действия с ручным дублиром и портами G 1/8". В клапане размещены 2 штифта, расположенные наружу с двух концов клапана. Они могут быть использованы в качестве ручного дублира или индикаторов положения. Изготавливались версии для монтажа на распределительную плиту с размером отверстия 5 мм.



P 311 501 SR

3/2-ходовой клапан с пневматическим управлением, пружинным возвратом и портами G 1/8". Клапан может функционировать как нормально закрытый (давление подается на порт 1) и как нормально открытый (давление подается на порт 3).

Клапан можно использовать в качестве регулируемого пневматического реле давления. При повороте маховика можно установить необходимое минимальное давление управления от 3 до 6 бар.