

2.8

Клапаны с интерфейсом Namur

Модели данной серии подходят для применения во взрывоопасных зонах. Сертифицированы по ATEX-Ex.

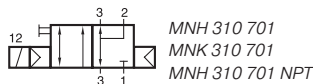


Модели данной серии подходят для применения в условиях низких температур.
 Диапазон температур: - 50° C to + 50° C.
 Для получения детальной информации см. раздел 2.9.

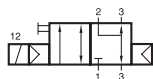
*В соответствии с VDI/VDE 3845,
 Namur 1/4" также обозначают как "Namur 1",
 Namur 1/2" также обозначают как "Namur 2".*



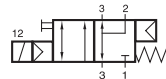
MNH 310 701/MNH 310 711/MNH 311 701 MHOH 310 701/MNK 310 701/MNK 311 701



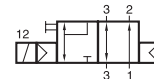
MNH 310 701
MNK 310 701
MNH 310 701 NPT



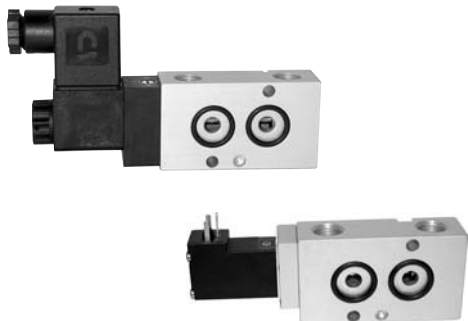
MNH 310 711



MNH 311 701
MNK 311 701
MNH 311 701 NPT



MHOH 310 701



3/2-ходовой электромагнитный клапан, приводимый в действие непрерывным сигналом. Интерфейс в соответствии со стандартом 1/4" Natuig, с рециркуляцией отработанного воздуха („продувкой“).

Тип MNH 31_7_1 нормально закрытый
Тип MHOH 31_701 нормально открытый
Тип MNK 31_701 НЗ. низк. потр.электроэн.

MNH 310 701, MNH 310 711, MHOH 310 701 и MNK 310 701 с пневматическим возвратом, MNH 311 701 и MNK 311 701 с комбинированным возвратом, обеспечивающей безотказную работу.

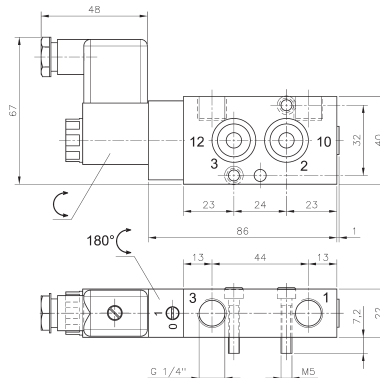
MNH в основном оборудованы ручными дублерами поворотного типа с электромагнитами 230В/50Гц, 110В/50Гц, 24В/50Гц, 48В=, 24В=, 12В=. В поставку входят 1 шпилька, 2 винта, 2 уплотнительных кольца и 1 разъем.

MNK оборудованы ручным дублером нажимного типа с электромагнитами 230В/50Гц, 110В/50Гц, 24В/50Гц, 24В=, 12В=, 6В=

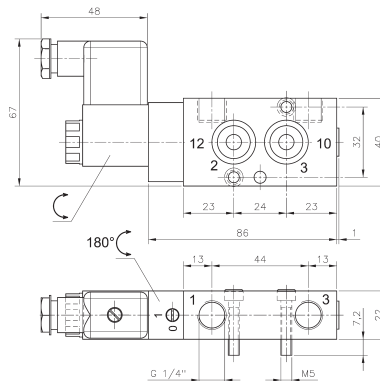
Поставка включает 1 шпильку, 2 винта и 2 уплотнительных кольца.

Модели, описанные на данной странице, доступны с резьбовым присоединением NPT.

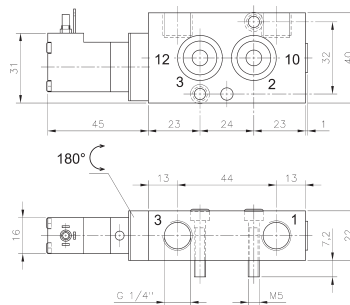
Версии MNH с одним пневматическим возвратом доступны во взрывобезопасном исполнении, Ex-версии EEx M и aHd EEx i.A, сертифицированные ATEX. См. стр. 2.10.4.



**MNH 310 701/MNH 311 701/MHOH 310 701
MNH 310 701 NPT/MNH 311 701 NPT**



MNH 310 711 порты 1 и 3 поменяли местами!



MNK 310 701/MNK 311 701

Тип	Функц.	Разм.порта	Расх.возд.	Раб. давление	Потр.электр.	Вес
MNH 310 701	НЗ.	G 1/4"	1250 л/мин	1,5 - 10 бар	3 Вт = / 5 ВА ~	0,26 кг
MHOH 310 701	НО.	G 1/4"	1250 л/мин	1,5 - 10 бар	3 Вт = / 5 ВА ~	0,26 кг
MNH 310 711	НЗ.	G 1/4"	1250 л/мин	1,5 - 10 бар	3 Вт = / 5 ВА ~	0,26 кг
MNH 311 701	НЗ.	G 1/4"	1250 л/мин	2,5 - 10 бар	3 Вт = / 5 ВА ~	0,26 кг
MNK 310 701	НЗ.	G 1/4"	1250 л/мин	1,5 - 10 бар	1,8 Вт = / 3 ВА ~	0,21 кг
MNK 311 701	НЗ.	G 1/4"	1250 л/мин	2,5 - 10 бар	1,8 Вт = / 3 ВА ~	0,21 кг
MNH 310 701 NPT	НЗ.	1/4" NPT	1250 л/мин	1,5 - 10 бар	3 Вт = / 5 ВА ~	0,26 кг
MNH 311 701 NPT	НЗ.	1/4" NPT	1250 л/мин	2,5 - 10 бар	3 Вт = / 5 ВА ~	0,26 кг

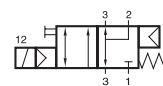


MNH 310 101/MNH 311 101 MNH 310 121/MNH 311 121

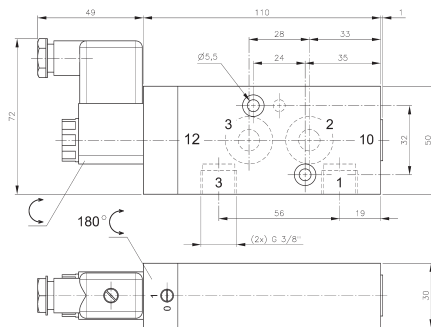
2.8.1.1.2
Стр. 137



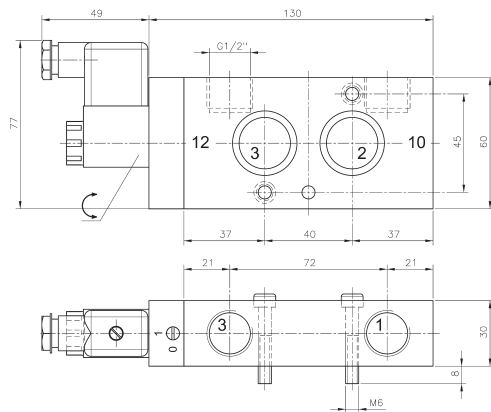
MNH 310 101
MNH 310 121
MNH 310 121 NPT



MNH 311 101
MNH 311 121
MNH 311 121 NPT



MNH 310 101/MNH 311 101



**MNH 310 121/MNH 311 121
MNH 310 121 NPT/MNH 311 121 NPT**



3/2-ходовой электромагнитный клапан, приводимый в действие непрерывным сигналом. Интерфейс в соответствии со стандартом Namur, с рециркуляцией отработанного воздуха („продувкой“).

Тип 101 в соответствии со стандартом 1/4" Namur
Тип 121 в соответствии со стандартом 1/2" Namur

MNH 310 101, MNH 310 121 с пневматическим возвратом, MNH 311 101 и MNH 311 121 с комбинированным возвратом, обеспечивающим безотказную работу.

Доступны следующие электромагниты:
230В/50Гц, 110В/50Гц, 24В/50Гц, 48В=, 24В-, 12В=.

Клапаны в основном оборудованы ручным дублиром поворотного типа.

В поставку входят 1 шпилька, 2 винта, 2 уплотнительных кольца и 1 разъем.

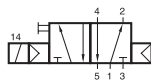
Продукция с присоединением G 1/2" также доступна с резьбой NPT.

MNH 310 121 доступен во взрывобезопасном исполнении, Ex-версии EEx M и aHd EEx i.A, сертифицированные ATEX. См. стр. 2.10.4.

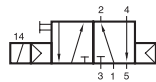
Тип	Namur	Разм.порта	Расх.воздуха	Раб. давл.	Потребл.электр.	Вес
MNH 310 101	1/4"	G 3/8"	2250 л/мин	1,5 - 10 бар	3 Вт = / 5 ВА ~	0,55 кг
MNH 311 101	1/4"	G 3/8"	2250 л/мин	2,5 - 10 бар	3 Вт = / 5 ВА ~	0,55 кг
MNH 310 121	1/2"	G 1/2"	3000 л/мин	1,0 - 10 бар	3 Вт = / 5 ВА ~	0,70 кг
MNH 311 121	1/2"	G 1/2"	3000 л/мин	2,5 - 10 бар	3 Вт = / 5 ВА ~	0,70 кг
MNH 310 121 NPT	1/2"	1/2" NPT	3000 л/мин	1,0 - 10 бар	3 Вт = / 5 ВА ~	0,70 кг
MNH 311 121 NPT	1/2"	1/2" NPT	3000 л/мин	2,5 - 10 бар	3 Вт = / 5 ВА ~	0,70 кг



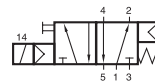
MNH 510 701/MNH 510 711/MNH 511 701 MNK 510 701/MNK 511 701



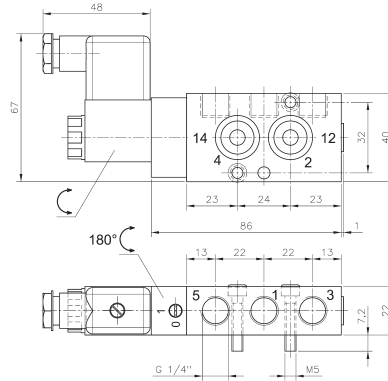
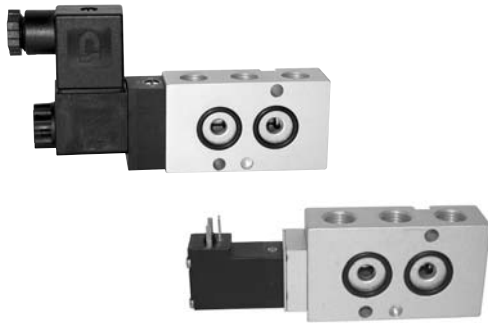
MNH 510 701
MNK 510 701
MNH 510 701 NPT



MNH 510 711



MNH 511 701
MNK 511 701
MNH 511 701 NPT



**MNH 510 701/MNH 511 701
MNH 510 701 NPT/MNH 511 701 NPT**

5/2-ходовой электромагнитный клапан, приводимый в действие непрерывным сигналом. Интерфейс в соответствии со стандартом 1/4" Namur.

MNH 510 701, MNH 510 711 и MNK 510 701 с пневматическим возвратом, MNH 511 701 и MNK 511 701 с комбинированным возвратом.

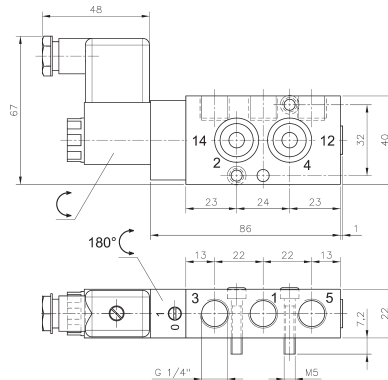
MNH в основном оборудованы ручными дублерами поворотного типа с электромагнитами 230В/50Гц, 110В/50Гц, 24В/50Гц, 48В=, 24В=, 12В=.

В поставку входят 1 шпилька, 2 винта, 2 уплотнительных кольца и 1 разъем.

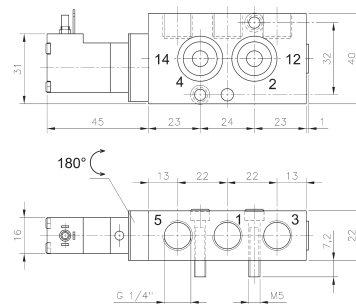
MNK оборудованы ручным дублиром нажимного типа с электромагнитами 230В/50Гц, 110В/50Гц, 24В/50Гц, 24В=, 12В=, 6В=

В поставку входят 1 шпилька, 2 винта и 2 уплотнительных кольца.

Продукция, описанная на данной странице, также доступна с резьбовым присоединением NPT.



MNH 510 711 порты 2,4,3,5 поменяли местами!



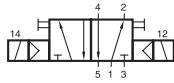
MNK 510 701/MNK 511 701

Версии MNH с одним пневматическим возвратом доступны во взрывобезопасном исполнении, Ex-версии EEx M и aHd EEx i.A, сертифицированные ATEX. См. стр. 2.10.4.

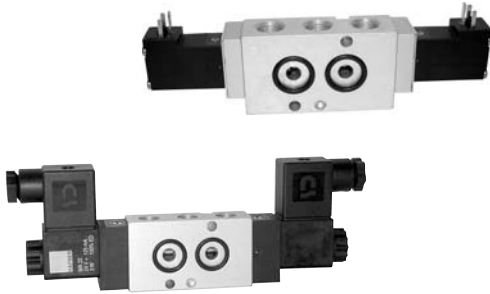
Тип	Разм.порта	Расх. возд.	Раб. давление	Потребл. электроэн.	Вес	
MNH 510 701	G 1/4"	1250 л/мин	1,5 - 10 бар	3 Вт = / 5 ВА ~	0,26 кг	Ex
MNH 510 711	G 1/4"	1250 л/мин	1,5 - 10 бар	3 Вт = / 5 ВА ~	0,26 кг	Ex
MNH 511 701	G 1/4"	1250 л/мин	2,5 - 10 бар	3 Вт = / 5 ВА ~	0,26 кг	Ex
MNK 510 701	G 1/4"	1250 л/мин	1,5 - 10 бар	1,8 Вт = / 3 ВА ~	0,21 кг	
MNK 511 701	G 1/4"	1250 л/мин	2,5 - 10 бар	1,8 Вт = / 3 ВА ~	0,21 кг	
MNH 510 701 NPT	1/4" NPT	1250 л/мин	1,5 - 10 бар	3 Вт = / 5 ВА ~	0,26 кг	
MNH 511 701 NPT	1/4" NPT	1250 л/мин	2,5 - 10 бар	3 Вт = / 5 ВА ~	0,26 кг	



MNH 520 701/MNH 520 101/MNH 520 121 MNK 520 701



MNH 520 701
MNH 520 101
MNH 520 121
MNK 520 701
MNH 520 701 NPT
MNH 520 121 NPT

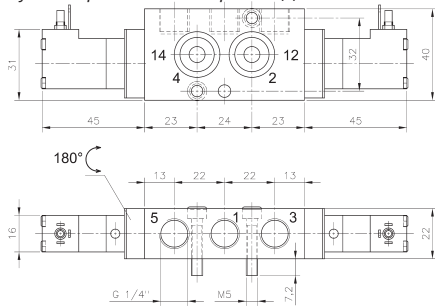


5/2-ходовой электромагнитный клапан, приводимый в действие импульсом. Положение сохраняется до тех пор, пока не подадут следующий электрический сигнал, даже если не подключен к источнику электропитания. Интерфейс в соответствии со стандартом Namur.

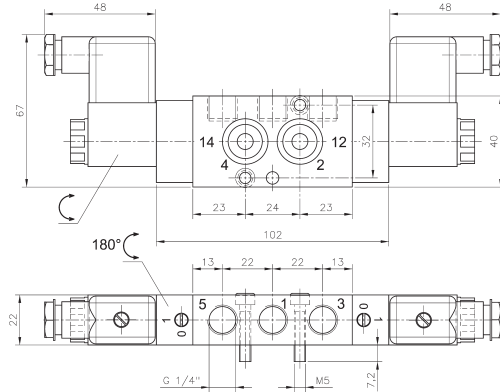
MNH в основном оборудованы ручными дублерами поворотного типа с электромагнитами 230В/50Гц, 110В/50Гц, 24В/50Гц, 48В=, 24В=, 12В=.
В поставку входят 1 шпилька, 2 винта, 2 уплотнительных кольца и 1 разъем.

MNK оборудованы ручным дублером нажимного типа с электромагнитами 230В/50Гц, 110В/50Гц, 24В/50Гц, 24В=, 12В=, 6В=.
В поставку входят 1 шпилька, 2 винта и 2 уплотнительных кольца.

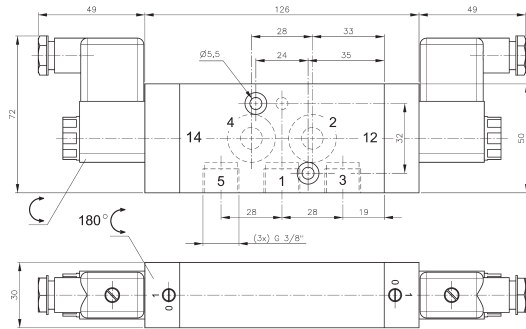
Продукция, описанная на данной странице, также доступна с резьбовым присоединением NPT.



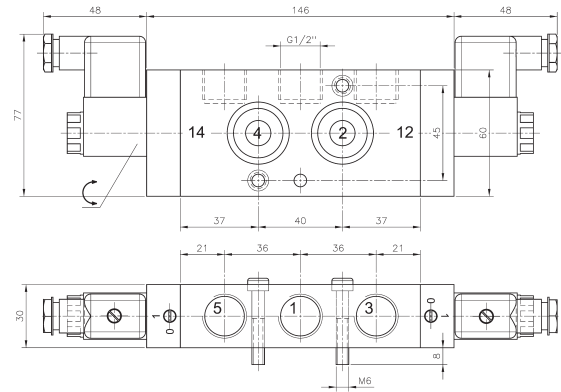
MNK 520 701



MNH 520 701/MNH 520 701 NPT



MNH 520 701



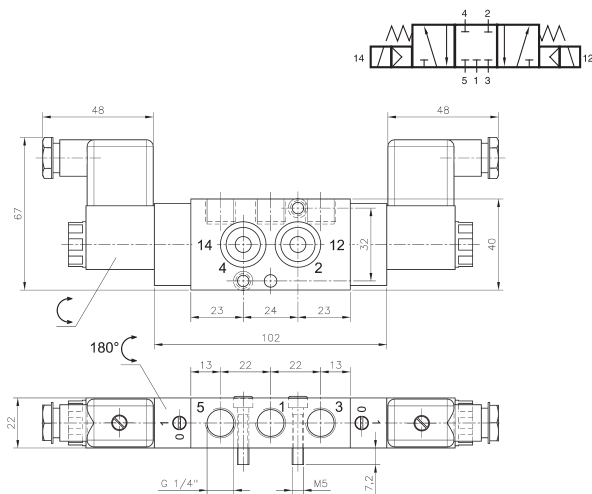
MNH 520 121/MNH 520 701 NPT

Клапаны MNH 520 701 и MNH 520 121 доступны во взрывобезопасном исполнении, Ex-версии EEx M и aHd EEx i, A, сертифицированные ATEX. См. стр. 2.10.4.

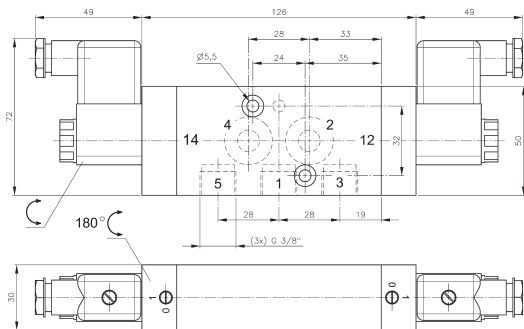
Тип	Namur	Разм. порта	Расх. возд.	Раб. давл.	Потребл.электроэ.н.	Вес
MNH 520 701	1/4"	G 1/4"	1250 л/мин	1,5 - 10 бар	3 Вт = / 5 ВА ~	0,35 кг
MNH 520 101	1/4"	G 3/8"	2250 л/мин	1,5 - 10 бар	3 Вт = / 5 ВА ~	0,84 кг
MNH 520 121	1/2"	G 1/2"	3000 л/мин	1,0 - 10 бар	3 Вт = / 5 ВА ~	0,87 кг
MNK 520 701	1/4"	G 1/4"	1250 л/мин	1,5 - 10 бар	1,8 Вт = / 3 ВА ~	0,31 кг
MNH 520 701 NPT	1/4"	1/4" NPT	1250 л/мин	1,5 - 10 бар	3 Вт = / 5 ВА ~	0,35 кг
MNH 520 121 NPT	1/2"	1/2" NPT	3000 л/мин	1,0 - 10 бар	3 Вт = / 5 ВА ~	0,87 кг

MNH 531 701/MNH 532 701/MNH 531 101 MNH 531 121/MNK 531 701

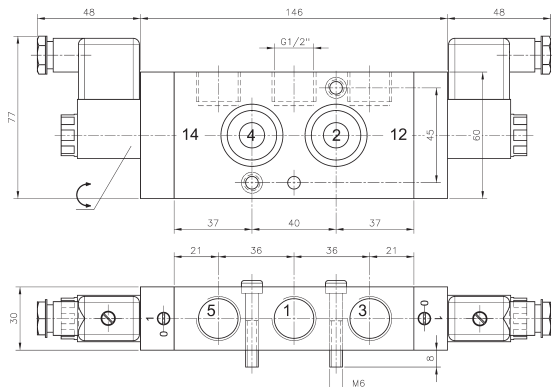
2.8.1.3
Стр. 141



MNH 531 701/MNH 532 701/MNH 531 701 NPT



MNH 531 101

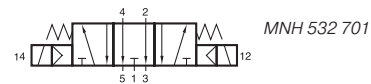


MNH 531 121/MNH 531 121 NPT

Клапаны MNH 531 701 и MNH 531 121 доступны во взрывобезопасном исполнении, Ex-версии EEx M и aHd EEx i.A, сертифицированные ATEX. См. стр. 2.10.4.

Тип	Namur	Разм. порта	Расх.возд.	Раб. давл.	Потребл.электроэн.	Вес
MNH 53_701	1/4"	G 1/4"	1250 л/мин	3 - 10 бар	3 Вт = / 5 ВА ~	0,36 кг
MNH 531 101	1/4"	G 3/8"	2250 л/мин	1,5 - 10 бар	3 Вт = / 5 ВА ~	0,84 кг
MNH 531 121	1/2"	G 1/2"	3000 л/мин	1,0 - 10 бар	3 Вт = / 5 ВА ~	0,87 кг
MNK 531 701	1/4"	G 1/4"	1250 л/мин	3 - 10 бар	1,8 Вт = / 3 ВА ~	0,32 кг
MNH 531 701 NPT	1/4"	1/4" NPT	1250 л/мин	3 - 10 бар	3 Вт = / 5 ВА ~	0,36 кг
MNH 531 121 NPT	1/2"	1/2" NPT	3000 л/мин	1,0 - 10 бар	3 Вт = / 5 ВА ~	0,87 кг

MNH 531 701
MNH 531 101
MNH 531 121
MNK 531 701
MNH 531 701 NPT
MNH 531 121 NPT



MNH 532 701



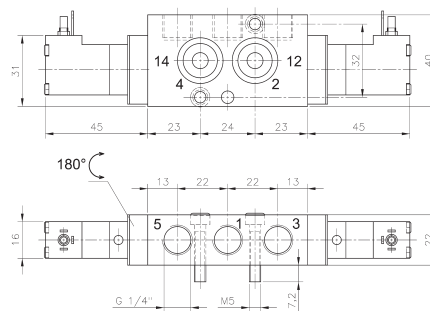
5/3-ходовой электромагнитный клапан с пружинным возвратом в среднее положение. Интерфейс в соответствии со стандартом Namur.

Тип 531 в среднем положении перекрыт
Тип 532 в среднем полож. открыт на выхлоп
Другие версии доступны под заказ.

MNH в основном оборудованы ручными дублерами поворотного типа с электромагнитами 230В/50Гц, 110В/50Гц, 24В/50Гц, 48В=, 24В=, 12В=.
В поставку входят 1 шпилька, 2 винта, 2 уплотнительных кольца и 1 разъем.

MNK оборудованы ручными дублерами нажимного типа с электромагнитами 230В/50Гц, 110В/50Гц, 24В/50Гц, 24В=, 12В=, 6В=.
В поставку входят 1 шпилька, 2 винта и 2 уплотнительных кольца.

Продукция, описанная на данной странице, также доступна с резьбовым присоединением NPT.

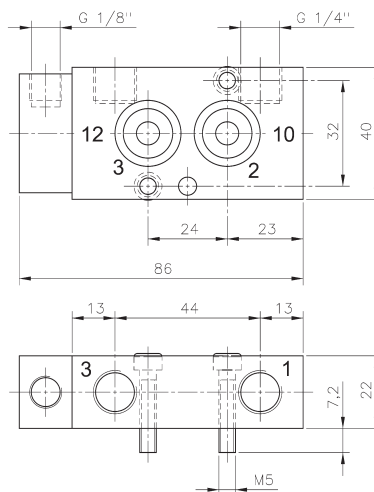
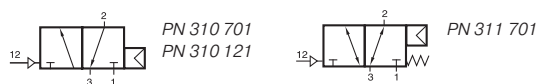


MNK 531 701

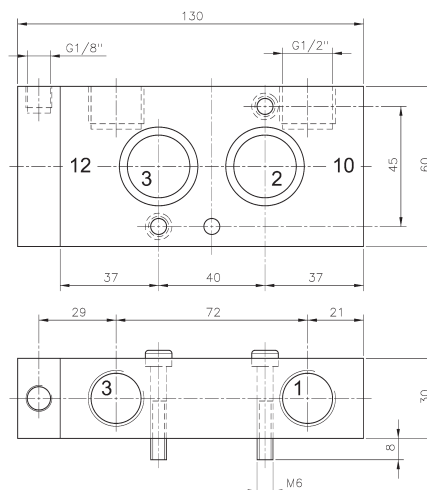
PN 310 701/PN 311 701/PN 310 121

2.8.2.1

Стр. 142



PN 310 701/PN 311 701



PN 310 121

3/2-ходовой золотниковый клапан с пневматическим приводом. Интерфейс в соответствии со стандартом Namur, с рециркуляцией отработанного воздуха („продувкой“).

PN 310 701 и PN 310 121 с пневматическим возвратом. Для клапанов с одним пневматическим возвратом рабочее давление и давление управления должны быть на одном уровне.

PN 311 701 с комбинированным пружинным и пневматическим возвратом.

Размеры портов тип 701: 1 и 3: G 1/4"
12: G 1/8"

Размеры портов тип 121: 1и 3: G 1/2"
12: G 1/8"

В поставку входят 1 шпилька, 2 винта и 2 уплотнительных кольца.

Клапаны с резьбовым присоединением NPT доступны под заказ.

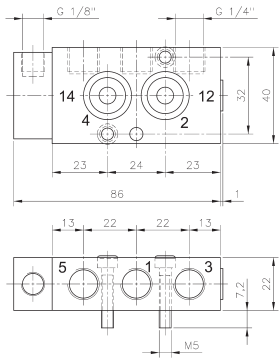
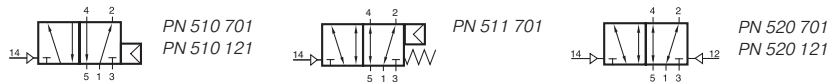
Клапаны PN 310 701 и PN 310 121 доступны для применения во взрывоопасных зонах, Ex-версия II2G/D с T6, сертифицированная ATEX.

Тип	Namur	Разм. порта	Расх. воздуха	Раб. давление	Давление управ.	Вес
PN 310 701	1/4"	G 1/4" - G 1/8"	1250 л/мин	1,5 - 10 бар	то же самое	0,20 кг
PN 311 701	1/4"	G 1/4" - G 1/8"	1250 л/мин	1,5 - 10 бар	3 - 10 бар	0,20 кг
PN 310 121	1/2"	G 1/2" - G 1/8"	3000 л/мин	1 - 10 бар	то же самое	0,62 кг

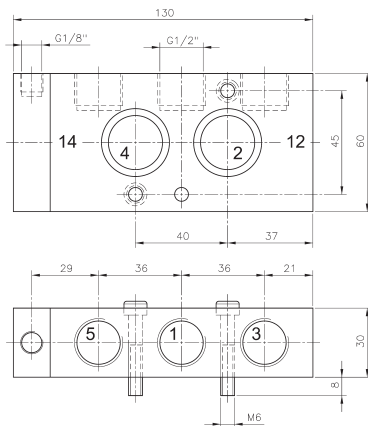


PN 510 701/PN 511 701/PN 510 121 PN 520 701/PN 520 121

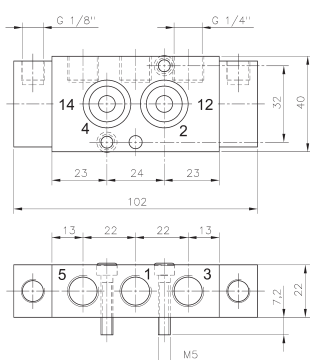
2.8.2.2
Стр. 143



PN 510 701/PN 511 701



PN 510 121



PN 520 701



5/2-ходовой золотниковый клапан с пневматическим управлением. Интерфейс в соответствии со стандартом Namur.

PN 510 701 и PN 510 121 с пневматическим возвратом. Для клапанов с одним пневматическим возвратом рабочее давление и давление управления должны быть на одном уровне.

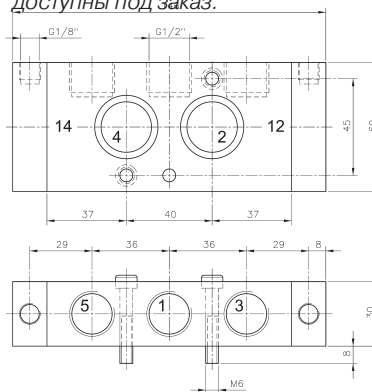
PN 511 701 с комбинированным пружинным и пневматическим возвратом.

Размеры портов тип 701: 1, 3 и 5: G 1/4"
12 и 14: G 1/8"

Размеры портов тип 121: 1, 3 и 5: G 1/2"
12 и 14: G 1/8"

В поставку входят 1 шпилька, 2 винта и 2 уплотнительных кольца.

Клапаны с резьбовым присоединением NPT доступны под заказ.



PN 520 121

Клапаны PN 510 701, PN 510 121, PN 520 701 и PN 520 121 доступны для применения во взрывоопасных зонах, Ex-версия II2G/D с Т6, сертифицированная ATEX.

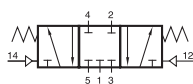
Тип	Namur	Размер порта	Расх. воздуха	Раб. давление	Давление управ.	Вес	
PN 510 701	1/4"	G 1/4" - G 1/8"	1250 л/мин	2 - 10 бар	то же самое	0,19 кг	Ex
PN 511 701	1/4"	G 1/4" - G 1/8"	1250 л/мин	2 - 10 бар	3 - 10 бар	0,19 кг	
PN 510 121	1/2"	G 1/2" - G 1/8"	3000 л/мин	1 - 10 бар	то же самое	0,60 кг	Ex
PN 520 701	1/4"	G 1/4" - G 1/8"	1250 л/мин	2 - 10 бар	2,5 - 10 бар	0,22 кг	Ex
PN 520 121	1/2"	G 1/2" - G 1/8"	3000 л/мин	1 - 10 бар	2,5 - 10 бар	0,67 кг	Ex



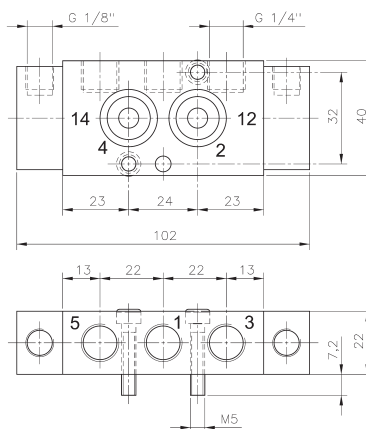
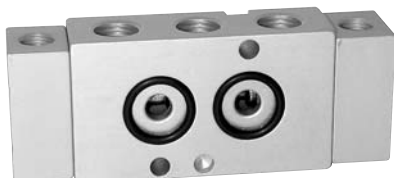
PN 531 701/PN 531 121

2.8.2.3

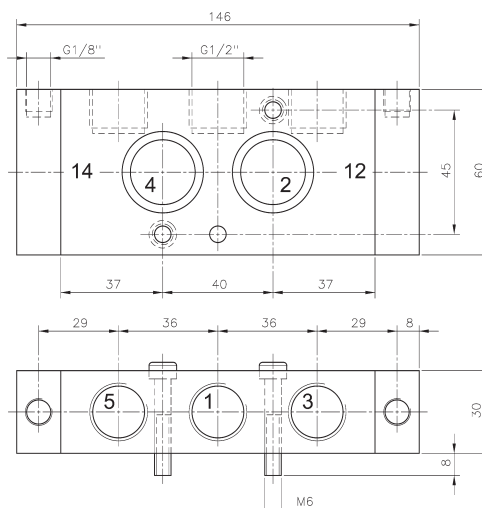
Стр. 144



PN 531 701
PN 531 121



PN 531 701



PN 531 121

5/3-ходовой золотниковый клапан с пневматическим управлением и пружинным возвратом в среднее положение, в среднем положении порт перекрыт. Интерфейс в соответствии со стандартом Namur.

Размеры портов тип 701: 1, 3 и 5: G 1/4"
12 и 14: G 1/8"

Размеры портов тип 121: 1, 3 и 5: G 1/2"
12 и 14: G 1/8"

Другие 5/3-ходовые версии (в среднем положении открыт на выхлоп или выходные порты под давлением) доступны под заказ.

В поставку входят 1 шпилька, 2 винта и 2 уплотнительных кольца.

Клапаны с резьбовым присоединением NPT доступны под заказ.

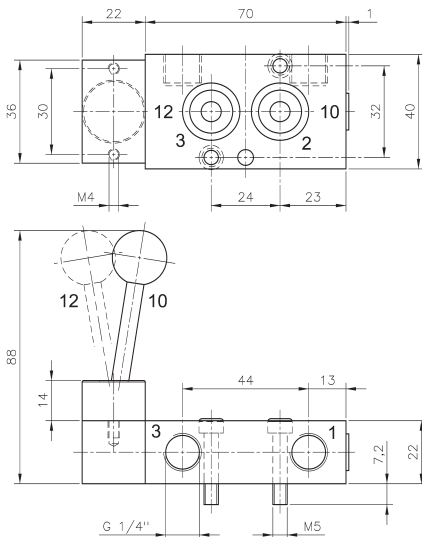
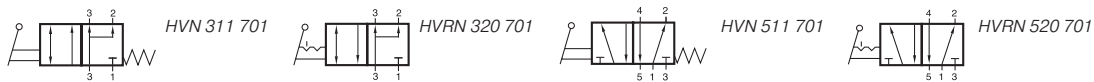
Клапаны PN 531 701 и PN 531 121 доступны для применения во взрывоопасных зонах, Ex-версия II2G/D с T6, сертифицированная ATEX.

Тип	Namur	Размер порта	Расх. воздуха	Раб. давление	Давление управ.	Вес	
PN 531 701	1/4"	G 1/4" - G 1/8"	1250 л/мин	2 - 10 бар	3 - 10 бар	0,22 кг	Ex
PN 531 121	1/2"	G 1/2" - G 1/8"	3000 л/мин	1 - 10 бар	3 - 10 бар	0,67 кг	Ex

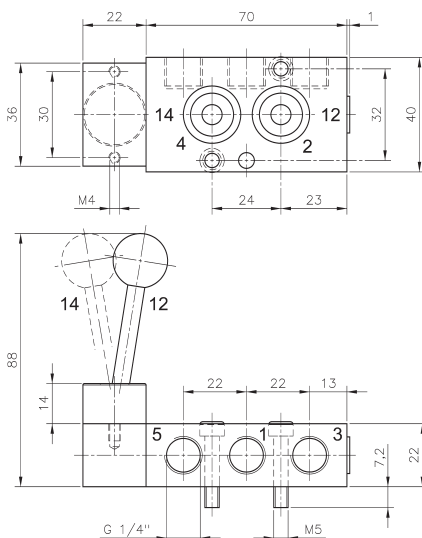
HAFNER

HVN 311 701/HVRN 320 701 HVN 511 701/HVRN 520 701

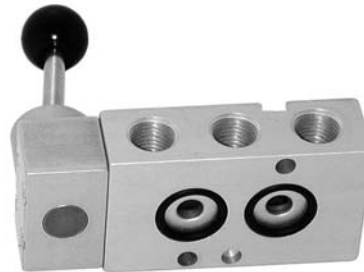
2.8.3
Стр. 145



HVN 311 701/HVRN 320 701



HVN 511 701/HVRN 520 701



Золотниковый клапан с рычагом управления с итерфейсом 1/4" Namur . Доступны 4 версии исполнения.

HVN 311 701 3/2-ходовой с пружинным возвратом,

Нормально закрытый

HVRN 320 701 3/2-ходовой с фиксированным положением.

HVN 511 701 5/2-ходовой с пружинным возвратом

HVRN 520 701 5/2-ходовой с фиксированным положением

3/2-ходовые клапаны предлагают рециркуляцию отработанного воздуха („продувка“).

Рычаг фиксируется на клапане с помощью металлического шарика.

Возможно регулирование отвода сбрасываемого воздуха с помощью дросселя.

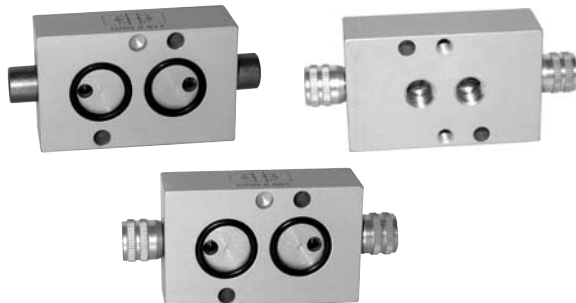
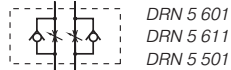
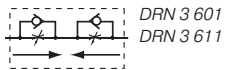
В поставку входят 1 шпилька, 2 винта и 2 уплотнительных кольца.

Клапаны с резьбовым присоединением NPT и 5/3-ходовые клапаны доступны под заказ.

Тип	Функция	Размер порта	Расх. воздуха	Раб. давление	Рабочее усилие	Вес
HVN 311 701	3/2-ход пруж.возвр.	G 1/4"	1250 л/мин	1 - 10 бар	20 Н	0,24 кг
HVRN 320 701	5/2-ход.фикс. полож.	G 1/4"	1250 л/мин	1 - 10 бар	20 Н	0,24 кг
HVN 511 701	5/2-ход пруж.возвр.	G 1/4"	1250 л/мин	1 - 10 бар	20 Н	0,24 кг
HVRN 520 701	5/2-ход.фикс. полож.	G 1/4"	1250 л/мин	1 - 10 бар	20 Н	0,24 кг

HAFNER

DRN 3 601/DRN 3 611 DRN 5 601/DRN 5 611/DRN 5 501

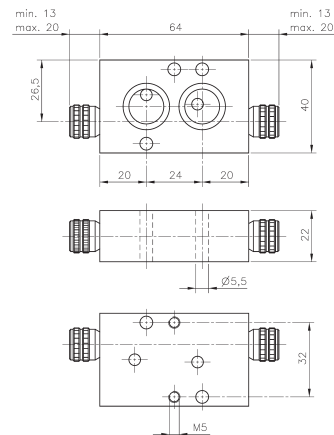


Регулятор расхода блочной формы в качестве промежуточной плиты, интерфейс в соответствии со стандартом 1/4" Namur.

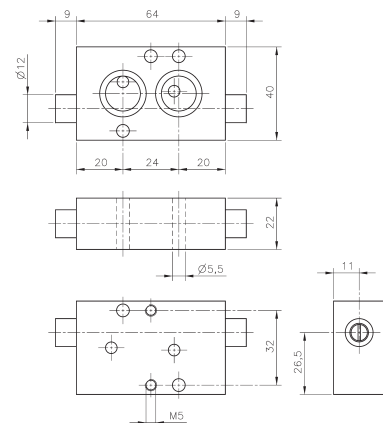
Тип DRN 3 601 и DRN 3 611:
для 3/2-ходовых клапанов с рециркуляцией отработанного воздуха. Для регулирования поступательного хода пневматического привода одностороннего действия и для регулирования отработанного воздуха, поступающего в блок пружинного возврата. DRN 3 601 с ручным управлением, DRN 3 611 с винтом.

Тип DRN 5 601, DRN 5 611, DRN 5 501:
только для 5/2- и 5/3-ходовых клапанов. Для регулирования поступательного и обратного хода пневматического привода двуст. действия. DRN 5 601 и DRN 5 501 с ручным управлением, DRN 5 611 с винтом. DRN 5 501 имеет 2 порта с присоединением G 1/8" для использования в случае применения пилотного клапана, не соответствующего стандарту Namur.

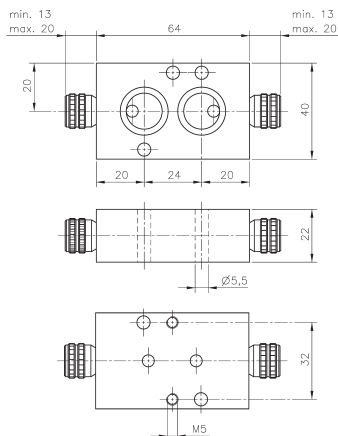
В поставку входят 1 шпилька, 2 винта (длиной 45 мм), 2 уплотнительных кольца.



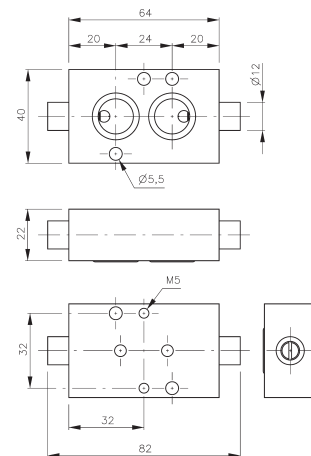
DRN 3 601



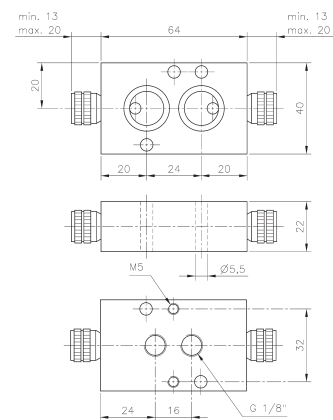
DRN 3 611



DRN 5 601



DRN 5 611



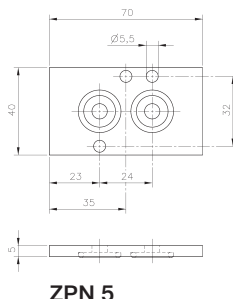
DRN 5 501

Тип	Функция	Размер порта	Макс. расх. возд.	Рабочее давление	Вес
DRN 3 601	3-ходовой	Ø 5 мм	650 л/мин	0,5 - 10 бар	0,18 кг
DRN 3 611	3-ходовой	Ø 5 мм	650 л/мин	0,5 - 10 бар	0,18 кг
DRN 5 601	5-ходовой	Ø 5 мм	650 л/мин	0,5 - 10 бар	0,18 кг
DRN 5 611	5-ходовой	Ø 5 мм	650 л/мин	0,5 - 10 бар	0,18 кг
DRN 5 501	5-ходовой	G 1/8"	650 л/мин	0,5 - 10 бар	0,17 кг

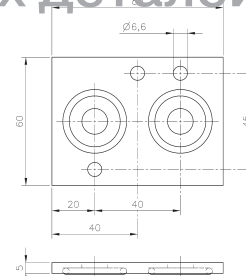


Комплектующие для монтажа и наборы запасных деталей

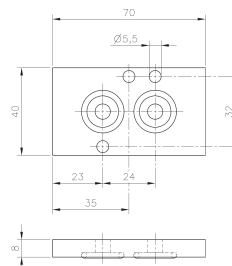
2.8.5
Стр. 147



ZPN 5



ZPN 6-5



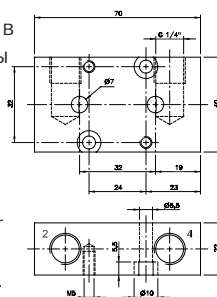
ZPN 8

Монтажные приспособления предназначены для сочетания нескольких продуктов Namur при монтаже на привод. Кроме того, они используются для замены в случае если винты, шпильки или уплотнения изношены или утеряны.

Уплотнительные кольца изготавливаются из NBR 70°, крепежные детали, такие как винты и шпильки, изготавливаются только из нержавеющей стали (A2).

FPNW 22-1/4:

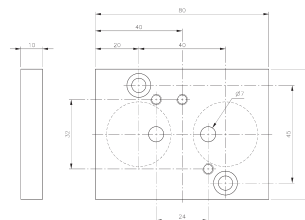
Плита для преобразования 5-ходового клапана Namur в клапан линейного монтажа. Порты Namur 2 и 4 перенесены на плиту и предлагают BSP резьбу G 1/4". Монтажную плиту можно собрать отдельно, а клапан установить позднее. Плита подходит для сочетания клапанов цилиндра, особенно в непрерывном производстве, например для шиберно-ножевых задвижек.



FPNW 22-1/4

ZPN 6-10:

Переходная плита для монтажа на привод с интерфейсом 1/2". На плиту можно установить клапан с присоединением 1/4" Namur. Экономный вариант на случай, если нет необходимости, чтобы привод постоянно работал.



ZPN 6-10

Тип	Применение и описание
ZPN 5	Промежуточная плита, изготовленная из анодированного алюминия толщиной 5 мм, используется, если необходимо смонтировать катушку шириной 30 мм на клапан Namur 1/4" шириной 22 мм, напр. EEx i.A.
ZPN 6-5	Промежуточная плита, изготовленная из анодированного алюминия толщиной 5 мм, используется, если необходимо смонтировать катушку шириной 36 мм на клапан Namur 1/2" шириной 30 мм, напр. катушки сертифицированные CSA / FM.
ZPN 8	Промежуточная плита, изготовленная из анодированного алюминия толщиной 8 мм, используется, если необходимо смонтировать катушку шириной 36 мм на клапан Namur 1/4" шириной 22 мм, напр. катушки сертифицированные CSA / FM.
FPNW 22-1/4	Плита для преобразования 5-ходового клапана Namur в клапан линейного монтажа.
ZPN 6-10	Переходная плита с привода 1/2" на клапан 1/4" .
ETN 1	Комплектующие для монтажа приводов на клапаны Namur 1/4" шириной 22 мм, в комплект входят: 10 винтов DIN 912 M5 x 25 , 5 шпилек DIN 913, M5 x 10 и 10 уплотнительных колец 15 x 2,5.
ETN 2	Комплектующие для монтажа приводов на клапаны Namur 1/2" шириной 30 мм, в комплект входят: 10 винтов DIN 912 M6 x 35, 5 шпилек DIN 913, M6 x 10 и 10 уплотнительных колец 24 x 3.

HAFNER

Клапаны Namur серии 701 производства Hafner предлагают кроме максимальной производительности 1,250 нл/мин. и компактных размеров еще 11 выгодных преимуществ.

