

2.7

Пневмоострова



Общая информация о пневмоостровах

Пневмоостров для клапанов на 24 В= и 24 В~.

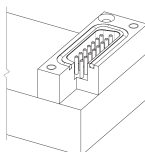
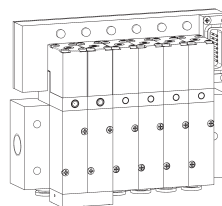
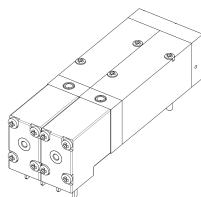
Доступны 2 - 14 станций с реостатом и красным светодиодом. Общий „Минус“ или „Плюс“ на белом кабеле.

Клапан с двусторонним электромагнитным управлением (5/2-ходовой и 5/3-ходовой) занимает 2 платоместа.

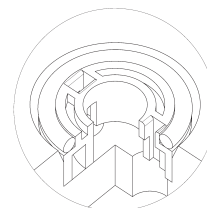
Система имеет высокую степень водонепроницаемости. Разъем D-sub и отдельные положения клапана оснащены уплотнительными кольцами, изготовленными из NBR, обеспечивающие класс водо- и влагонепроницаемости IP 65.

Положения разъема можно закрыть с правой или левой стороны пневмоострова.

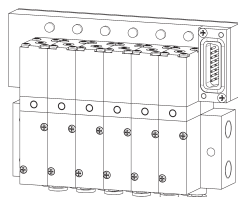
Кабель может быть поставлен с угловым или прямым электрическим разъемом. Стандартная длина кабеля 3 м, другая длина доступна по запросу. Для получения детальной информации см. стр. 2.7.4.



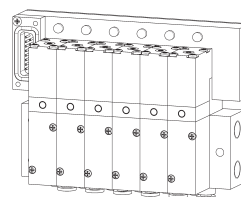
Уплотнение на разъеме



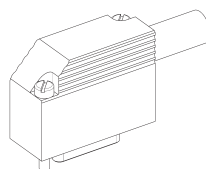
Уплотнение на клапане



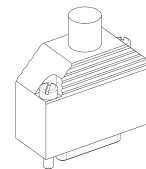
Разъем справа = TR16



Разъем слева = TL16



ST40 Bt__



ST40 G__

Общая информация по заказу:

При заказе пневмоостровов производства компании Hafner, обратите внимание на следующую информацию:

электрический или пневматический манифольд имеет типовой номер:

Для заказа необходимого клапана добавьте букву Т к заказному коду, напр. MD 510 404 Т.

Кабель с разъемом изображен на стр. 2.7.4.

Все оборудование заказывается отдельно, но собирается производителем.

T _ _ _ _ _
1 2 3 4 5 6 7 8

1

R или L: обозначает сторону расположения разъема
R = правый, L = левый

2

16 для клапанов шириной 16 мм
22 для клапанов шириной 22 мм

3

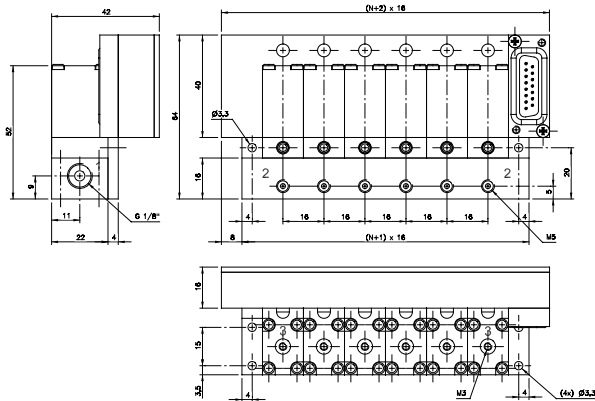
3 или 5: обозначает, для каких клапанов предназначена плата
3- или 5- ходовых

4, 5

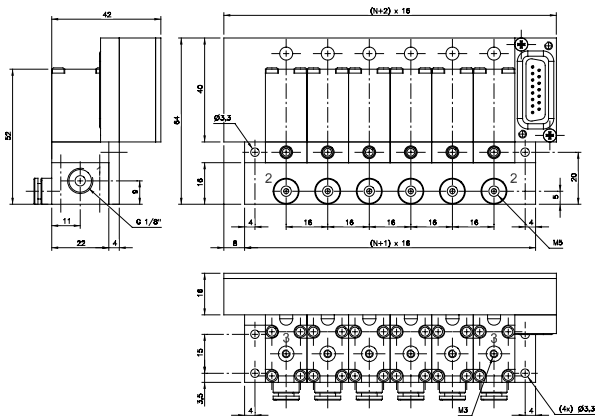
количество позиций, от 02 до 14

6, 7, 8

обозначает размер и положение портов, см. стр. 2.7.2.1 до 2.7.3.7



T_163__104



T_163__144



Пневмоострова с 3-ходовыми клапанами прямого действия, условным проходом 1 мм, порт 2 размещен на плите.

Порт 2 имеет присоединение или в виде цангового фитинга диаметром 4 мм или в виде резьбы M5.

Доступны пневмоострова с количеством станций от 2 до 14 (от 4 до 12 предпочтительные номенклатурные изделия). Каждая станция оборудована реостатом и красным светодиодом для катушек 24В= или 24В~.

Пневматическая система (клапан и манифольд) изображена и описана на стр. 2.5.1.2.1, тип RD 3__104 или RD 3__144.

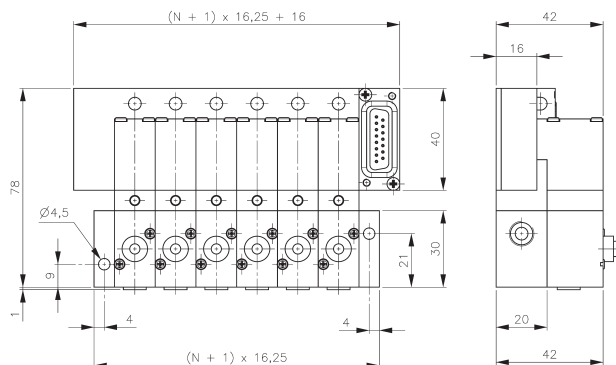
Клапаны для использования в пневмоостровах предлагают электромагнит, поворачиваемый на 180°, в них отсутствует 3-й контакт (заземление). При заказе следует добавлять букву Т к обычному типовому номеру (например: MD 311 104 T 24DC или MD 311 104 T 24AC).

В наличии также имеются заглушки тип BP 3 104 T.

Для получения дополнительной информации относительно заказа см. стр. 2.7.1.



T_16 3__ 303



T_16 3__ 303
установлены клапаны тип 343 T

Пневмоострова с 3-ходовыми клапанами, условным проходом 3 мм, порт 2 размещен на клапане. Порт 2 имеет присоединение в виде цангового фитинга диаметром 4 мм.

Доступны пневмоострова с количеством станций от 2 до 14 (от 4 до 12 предпочтительные номенклатурные изделия). Каждая станция оборудована реостатом и красным светодиодом для катушек 24В= или 24В~.

Манифольд изображен и описан на стр. 2.6.1.2, тип RD 3__ 303.

Клапаны для использования в пневмоостровах предлагают электромагнит, поворачиваемый на 180°, в них отсутствует 3-й контакт (заземление). При заказе следует добавлять букву Т к обычному типовому номеру (например: MD 310 343 T 24DC или MD 310 343 T 24AC).

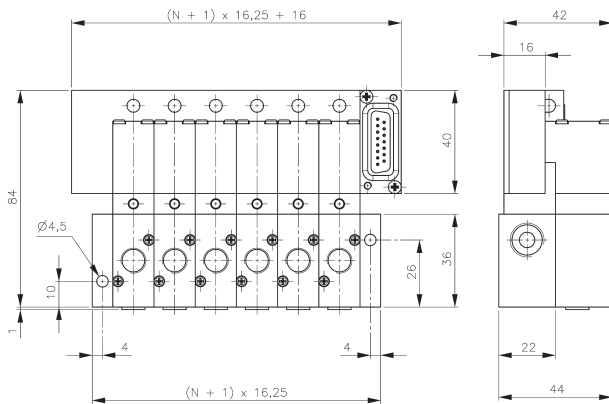
В наличии также имеются заглушки тип ВР 3 303 Т.

На данный тип пневмоострова можно установить следующие клапаны:

Тип	Функция	Страница	Примечание
MD 310 343 T	НЗ.	2.5.1.2.4	оба типа можно совместно устанавливать на плиту
MOD 310 343 T	НО.	2.5.1.2.4	оба типа можно совместно устанавливать на плиту



Для получения дополнительной информации относительно заказа см. стр. 2.7.1.



T_163__403
установлены клапаны тип 403 T



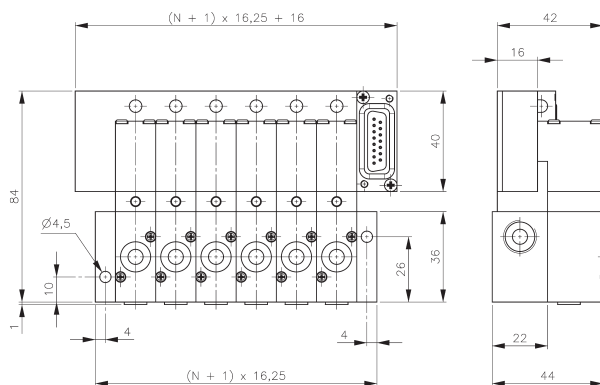
Пневмоострова с 3-ходовыми клапанами, условным проходом 4 мм, порт 2 размещен на клапане. Порт 2 имеет присоединение или в виде резьбы G 1/8" или в виде цангового фитинга диаметром 6 мм.

Доступны пневмоострова с количеством станций от 2 до 14 (от 4 до 12 предпочтительные номенклатурные изделия). Каждая станция оборудована реостатом и красным светодиодом для катушек 24В= или 24В~.

Манифольд изображен и описан на стр. 2.6.1.2, тип RD 3__403.

Клапаны для использования в пневмоостровах предлагают электромагнит, поворачиваемый на 180°, в них отсутствует 3-й контакт (заземление). При заказе следует добавлять букву Т к обычному типовому номеру (например: MD 310 463 T 24DC или MD 310 463 T 24AC).

В наличии также имеются заглушки тип ВР 3 403 T.



T_163__403
установлены клапаны тип 463 T

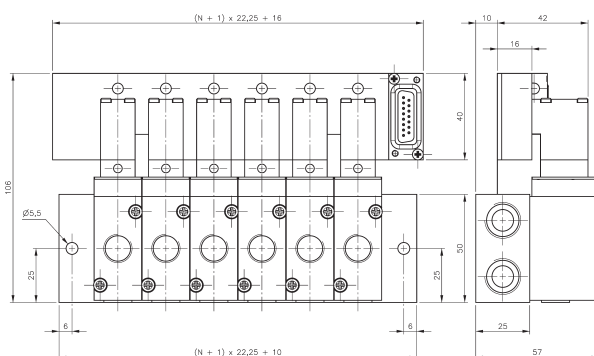
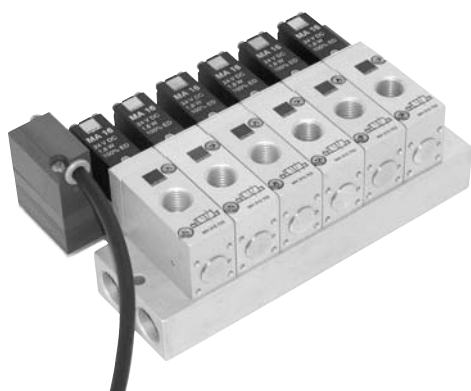
На данный тип пневмоострова можно установить следующие клапаны:

Тип	Функция	Страница	Примечание
MD 310 403 T	НЗ.	2.5.1.2.4	все 4 типа можно совместно устанавливать на одну плиту
MD 310 463 T	НЗ.	2.5.1.2.4	все 4 типа можно совместно устанавливать на одну плиту
MOD 310 403 T НО.		2.5.1.2.4	все 4 типа можно совместно устанавливать на одну плиту
MOD 310 463 T НО.		2.5.1.2.4	все 4 типа можно совместно устанавливать на одну плиту

Для получения дополнительной информации относительно заказа см. стр. 2.7.1.



T_223__703



T_223__703
установлены клапаны тип 703 T

Пневмоострова с 3-ходовыми клапанами, условным проходом 7 мм, порт 2 размещен на клапане, присоединение - резьба G 1/4".

Доступны пневмоострова с количеством позиций 2, 3, 4, 5, 6, 8, 10, 12, другие исполнения под заказ. Каждая станция оборудована реостатом и красным светодиодом для катушек 24 В= или 24 В~.

Манифольд изображен и описан на стр. 2.6.1.4, тип R 3 __ 703.

Клапаны для использования в пневмоостровах предлагают электромагнит на 1.8 Вт / 3 ВА, поворачиваемый на 180°, в них отсутствует 3-й контакт (заземление).

Заказной номер клапанов:
МК 310 703 T 24DC, МК 310 703 T 24 AC,
МОК 310 703 T 24 DC, МОК 310 703 T 24 AC.

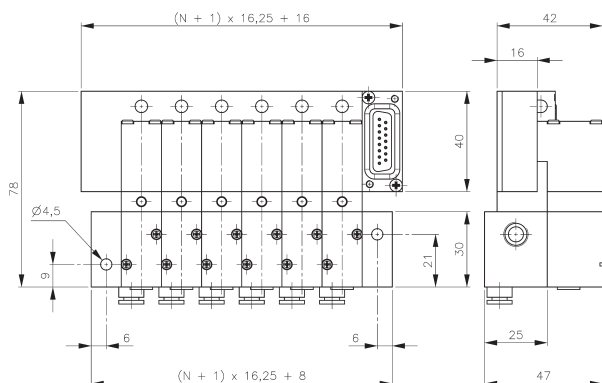
В наличии также имеются заглушки тип ВР 3 703 T.

На данный тип пневмоострова можно установить следующие клапаны:

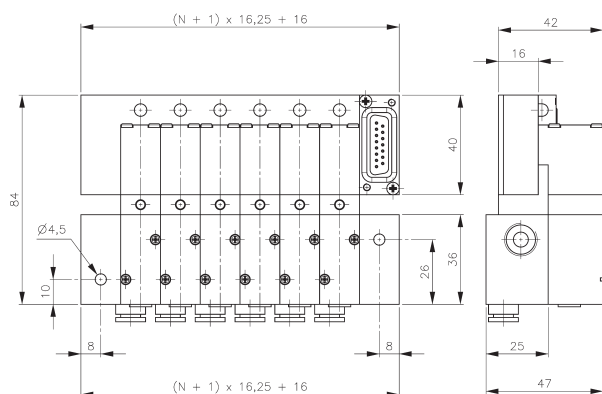
Тип	Функция	Страница	Примечание
МК 310 703 T	НЗ.	2.5.1.2.6	оба типа можно совместно устанавливать на плиту
МОК 310 703 T	НО.	2.5.1.2.6	оба типа можно совместно устанавливать на плиту



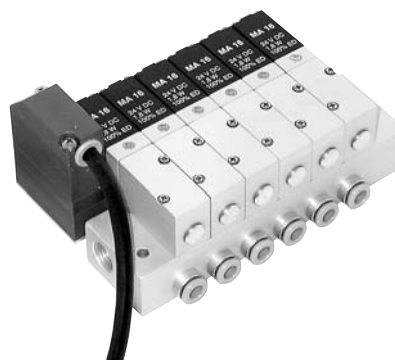
Для получения дополнительной информации относительно заказа см. стр. 2.7.1.



T_163__344
установлены клапаны тип 304 T



T_163__464
установлены клапаны тип 404 T



Пневмоострова с 3-ходовыми клапанами, все порты размещены на плите.
Тип 344 - условный проход 3 мм, порт 2 имеет присоединение в виде цангового фитинга диаметром 4 мм.
Тип 464 - условный проход 4 мм, порт 2 имеет присоединение в виде цангового фитинга диаметром 6 мм.

Доступны пневмоострова с количеством станций от 2 до 14 (от 4 до 12 предпочтительные номенклатурные изделия). Каждая станция оборудована реостатом и красным светодиодом для катушек 24В= или 24В~.

Манифольды изображены и описаны на стр. 2.6.1.3, тип RD 3 __ 344 / RD 3 __ 464.

Клапаны для использования в пневмоостровах предлагают электромагнит, поворачиваемый на 180°, в них отсутствует 3-й контакт (заземление). При заказе следует добавлять букву Т к обычному типовому номеру (например: MD 310 304 T 24DC или MD 310 304 T 24AC).

В наличии также имеются заглушки тип BP 3 344 T или тип BP 3 464 T.

На T_163__344 можно устанавливать следующие типы клапанов. Можно совмещать НЗ. и НО. клапаны.

Тип	Функция	Страница
MD 310 304 T	НЗ.	2.5.1.2.5
MOD 310 304 T	НО.	2.5.1.2.5

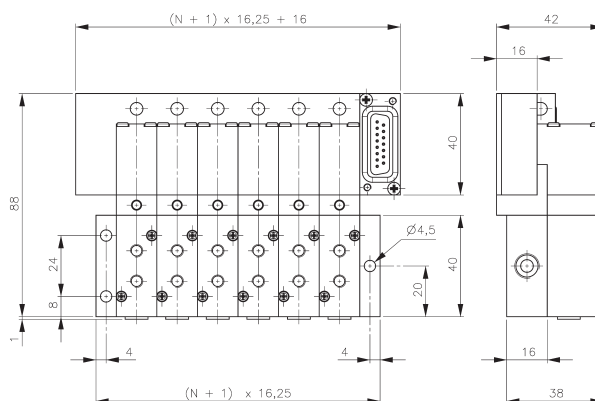
На T_163__464 можно устанавливать следующие типы клапанов. Можно совмещать НЗ. и НО. клапаны.

Тип	Функция	Страница
MD 310 404 T	НЗ.	2.5.1.2.5
MOD 310 404 T	НО.	2.5.1.2.5

Для получения дополнительной информации относительно заказа см. стр. 2.7.1.



T_16 5__303



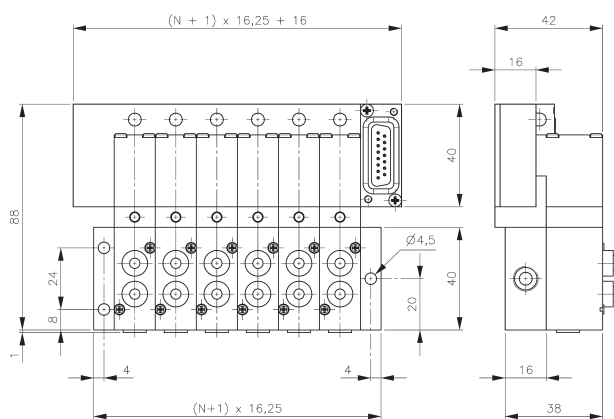
T_16 5__303
установлены клапаны тип 303 T

Пневмоострова с 5-ходовыми клапанами, условным проходом 3 мм, порты 2 и 4 размещены на клапане. Порты 2 и 4 имеют присоединение или в виде резьбы М5 или в виде цангового фитинга диаметром 4 мм.

Доступны пневмоострова с количеством станций от 2 до 14 (от 4 до 12 предпочтительные номенклатурные изделия). Каждая станция оборудована реостатом и красным светодиодом для катушек 24В= или 24В~.

Манifold изображен и описан на стр. 2.6.2.1, тип RD 5__303.

Клапаны для использования в пневмоостровах предлагают электромагнит, поворачиваемый на 180°, в них отсутствует 3-й контакт (заземление). При заказе следует добавлять букву Т к обычному типовому номеру (например: MD 510 303 T 24DC или MD 510 303 T 24AC). “Клапаны с двойным корпусом” (5/2-ход, импульсные и 5/3-ход. клапаны) занимают 2 платоместа, как написано на стр. 2.7.1.



T_16 5__303
установлены клапаны тип 343 T

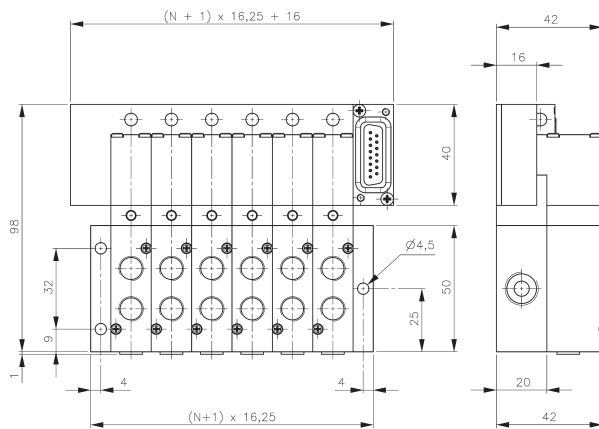
В наличии также имеются заглушки тип ВР 5 303 Т.

На данный тип пневмоострова можно установить следующие клапаны:

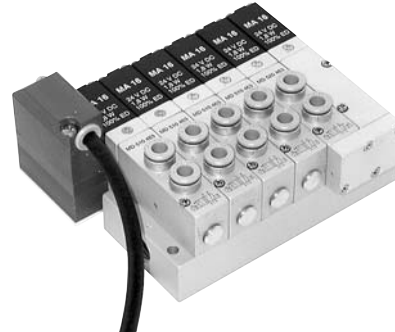
Тип	Функция	Страница	Примечание
MD 510 303 T	одн.эл.м.упр.	2.5.2.2.1	
MD 510 343 T	одн.эл.м.упр.	2.5.2.2.1	
MD 520 303 T	двуст.эл.м.упр.	2.5.2.2.5	двойной корпус
MD 520 343 T	двуст.эл.м.упр.	2.5.2.2.5	двойной корпус
MD 53_303 T	5/3-ходовой	2.5.3.2.1	двойной корпус, в наличии 3 версии, см. описание
MD 53_343 T	5/3-ходовой	2.5.3.2.1	двойной корпус, в наличии 3 версии, см. описание



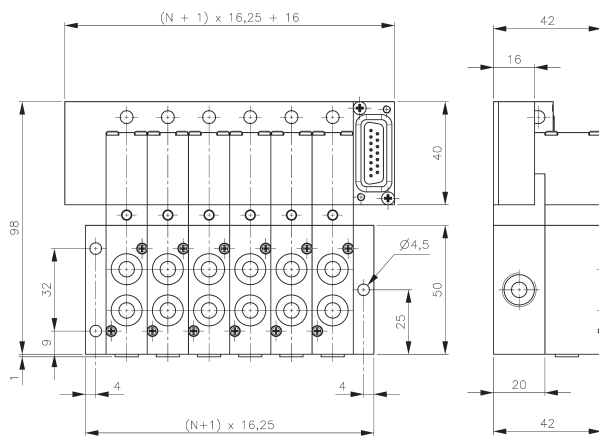
Для получения дополнительной информации относительно заказа см. стр. 2.7.1.



T_16 5__403
установлены клапаны тип 403 T



Пневмоострова с 5-ходовыми клапанами, условным проходом 4 мм, порты 2 и 4 размещены на клапане. Порты 2 и 4 имеют присоединение или в виде резьбы G 1/8" или в виде цангового фитинга диаметром 6 мм.



T_16 5__403
установлены клапаны тип 463 T

Доступны пневмоострова с количеством станций от 2 до 14 (от 4 до 12 предпочтительные номенклатурные изделия). Каждая станция оборудована реостатом и красным светодиодом для катушек 24В= или 24В~.

Манифольд изображен и описан на стр. 2.6.2.1, тип RD 5__403.

Клапаны для использования в пневмоостровах предлагают электромагнит, поворачиваемый на 180°, в них отсутствует 3-й контакт (заземление). При заказе следует добавлять букву Т к обычному типовому номеру (например: MD 510 403 T 24DC или MD 510 403 T 24AC). "Клапаны с двойным корпусом" (5/2-ход, импульсные и 5/3-ход, клапаны) занимают 2 платоместа, как написано на стр. 2.7.1.

В наличии также имеются заглушки тип ВР 5 403 T.

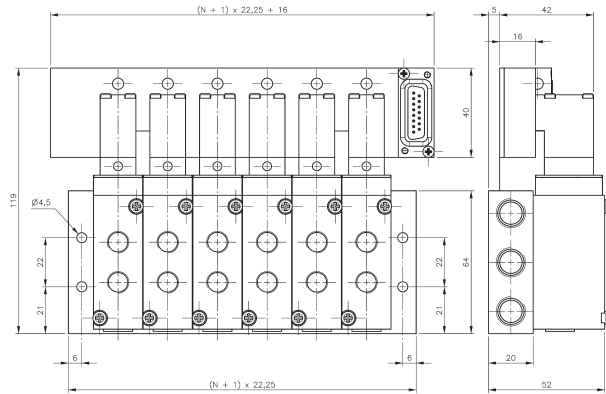
На данный тип пневмоострова можно установить следующие клапаны:

Тип	Функция	Страница	Примечание
MD 510 403 T	одн.эл.м.упр.	2.5.2.2.1	
MD 510 463 T	одн.эл.м.упр.	2.5.2.2.1	
MD 520 403 T	двуст.эл.м.упр.	2.5.2.2.5	двойной корпус
MD 520 463 T	двуст.эл.м.упр.	2.5.2.2.5	двойной корпус
MD 53__403 T	5/3-ходовой	2.5.3.2.1	двойной корпус, в наличии 3 версии, см. описание
MD 53__463 T	5/3-ходовой	2.5.3.2.1	двойной корпус, в наличии 3 версии, см. описание

Для получения дополнительной информации относительно заказа см. стр. 2.7.1.



T_22 5__ 503/T_22 5__ 703



T_22 5__ 503
установлены клапаны тип 503 T

Пневмоострова с 5-ходовыми клапанами, порты 2 и 4 размещены на клапане.
Тип 503 отверстие 5 мм, G 1/8"
Тип 703 отверстие 7 мм, G 1/4"

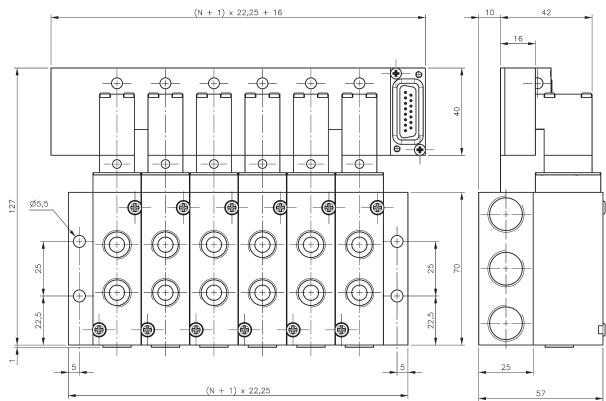
Доступны пневмоострова с количеством позиций 2, 3, 4, 5, 6, 8, 10, 12, другие исполнения под заказ. Каждая станция оборудована реостатом и красным светодиодом для катушек 24 В= или 24 В~.

Манифольды изображены и описаны на стр. 2.6.2.2, тип R 5__ 503 / R 5__ 703.

Клапаны для использования в пневмоостровах предлагают электромагнит на 1.8 Вт / 3 ВА, поворачиваемый на 180°, в них отсутствует 3-й контакт (заземление).

Заказной номер клапанов:
МК 5__ 03 T 24DC или МК 5__ 03 T 24AC.

В наличии также имеются заглушки тип BP 5 503 T или тип BP 5 703 T.



T_22 5__ 703
установлены клапаны тип 703 T

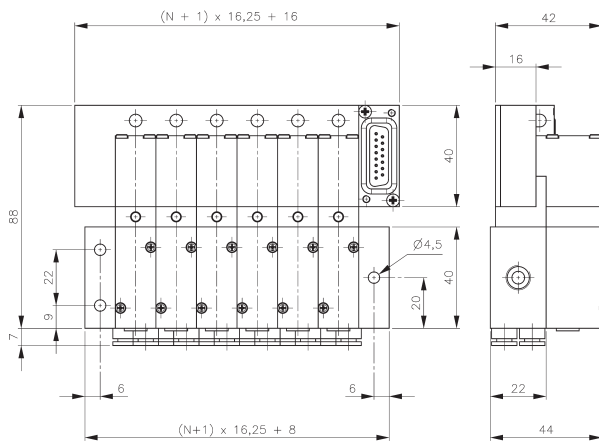
На T_22 5__ 503 можно устанавливать следующие типы клапанов:

Тип	Функция	Страница	Примечание
МК 510 503 T	одн.эл.м.упр.	2.5.2.2.2	
МК 520 503 T	двуст.эл.м.упр.	2.5.2.2.6	двойной корпус
МК53_ 503 T	5/3-ходовой	2.5.3.2.2	двойной корпус, в наличии 3 версии, см. описание

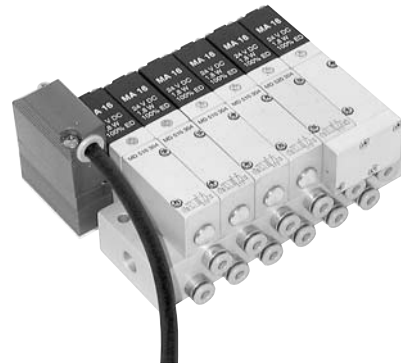
На T_22 5__ 703 можно устанавливать следующие типы клапанов:

Тип	Функция	Страница	Примечание
МК 510 703 T	одн.эл.м.упр.	2.5.2.2.2	
МК 520 703 T	двуст.эл.м.упр.	2.5.2.2.6	двойной корпус
МК 53_ 703 T	5/3-ходовой	2.5.3.2.2	двойной корпус, в наличии 3 версии, см. описание

Для получения дополнительной информации относительно заказа см. стр. 2.7.1.



T_16 5__344
установлены клапаны тип 304 T



Пневмоострова с 5-ходовыми клапанами, условным проходом 3 мм, все порты размещены на плите. Порты 2 и 4 имеют присоединение в виде цангового фитинга диаметром 4 мм. Доступны пневмоострова с количеством станций от 2 до 14 (от 4 до 12 предпочтительные номенклатурные изделия). Каждая станция оборудована реостатом и красным светодиодом для катушек 24В= или 24В~.

Манифольд изображен и описан на стр. 2.6.2.4, тип RD 5__344.

Клапаны для использования в пневмоостровах предлагают электромагнит, поворачиваемый на 180°, в них отсутствует 3-й контакт (заземление). При заказе следует добавлять букву Т к обычному типовому номеру (например: MD 510 304 T 24DC или MD 510 304 T 24AC). "Клапаны с двойным корпусом" (5/2-ход. импульсный и 5/3-ход. клапаны) занимают 2 платоместа, как описано на стр. 2.7.1.

В наличии также имеются заглушки тип ВР 5 344 Т.

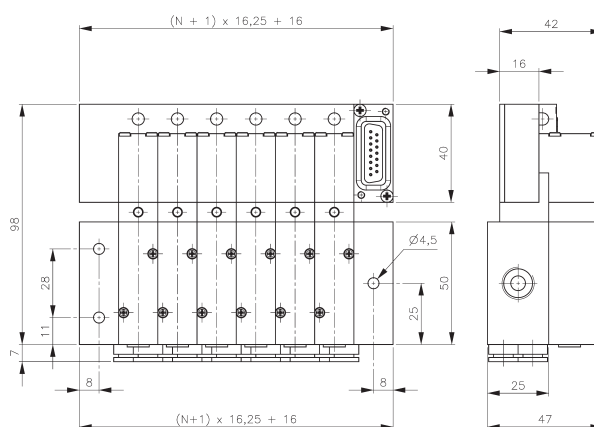
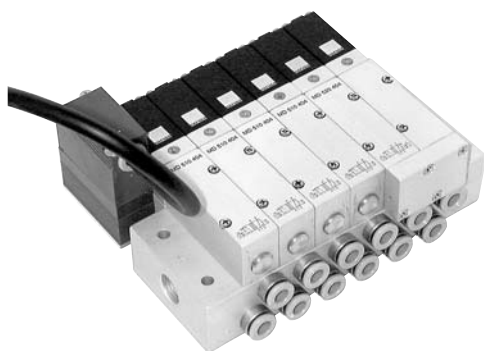
На данный тип пневмоострова можно установить следующие клапаны:

Тип	Функция	Страница	Примечание
MD 510 304 T	одн.эл.м.упр.	2.5.2.2.3	
MD 520 304 T	двуст.эл.м.упр.	2.5.2.2.7	двойной корпус
MD 53_304 T	5/3-ходовой	2.5.3.2.3	двойной корпус, в наличии 3 версии, см. описание

Для получения дополнительной информации относительно заказа см. стр. 2.7.1.



T_16 5__464



T_16 5__464
установлены клапаны тип 404 T

Пневмоострова с 5-ходовыми клапанами, условным проходом 4 мм, все порты размещены на плите. Порты 2 и 4 имеют присоединение в виде цангового фитинга диаметром 6 мм.

Доступны пневмоострова с количеством станций от 2 до 14 (от 4 до 12 предпочтительные номенклатурные изделия). Каждая станция оборудована реостатом и красным светодиодом для катушек 24В= или 24В~.

Манифольд изображен и описан на стр. 2.6.2.3, тип RD 5__464.

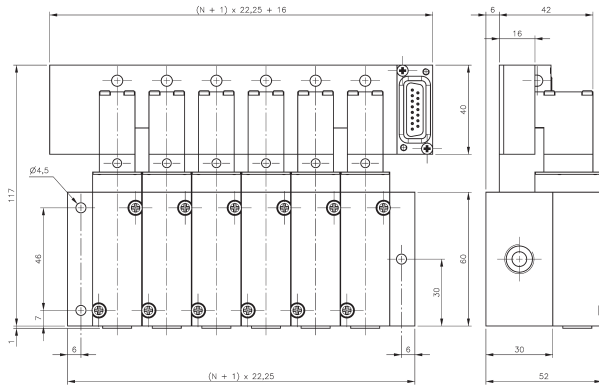
Клапаны для использования в пневмоостровах предлагают электромагнит, поворачиваемый на 180°, в них отсутствует 3-й контакт (заземление). При заказе следует добавлять букву T к обычному типовому номеру (например: MD 510 404 T 24DC или MD 510 404 T 24AC). “Клапаны с двойным корпусом” (5/2-ход, импульсный и 5/3-ход, клапаны) занимают 2 платоместа, как описано на стр. 2.7.1.

В наличии также имеются заглушки тип BP 5 464 T.

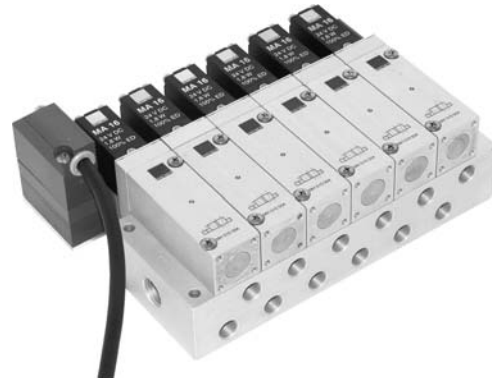
На данный тип пневмоострова можно установить следующие клапаны:

Тип	Функция	Страница	Примечание
MD 510 404 T	одн.эл.м.упр.	2.5.2.2.3	
MD 520 404 T	двуст.эл.м.упр.	2.5.2.2.7	двойной корпус
MD 53_404 T	5/3-ходовой	2.5.3.2.3	двойной корпус, в наличии 3 версии, см. описание

Для получения дополнительной информации относительно заказа см. стр. 2.7.1.



T_22 5__ 504
установлены клапаны тип 504 T



Пневмоострова с 5-ходовыми клапанами, условным проходом 5 мм, все порты размещены на плите. Порт 2 и 4: G 1/8".

Доступны пневмоострова с количеством позиций 2, 3, 4, 5, 6, 8, 10, 12, другие исполнения под заказ. Каждая станция оборудована реостатом и красным светодиодом для катушек 24 В= или 24 В~.

Манифольды изображены и описаны на стр. 2.6.2.5, тип R 5__ 504.

Клапаны для использования в пневмоостровах предлагают электромагнит на 1.8 Вт / 3 ВА, поворачиваемый на 180°, в них отсутствует 3-й контакт (заземление).

Заказной номер клапанов:

МК 5__ 504 T 24DC или МК 5__ 504 T 24AC.

В наличии также имеются заглушки тип ВР 5 504 T.

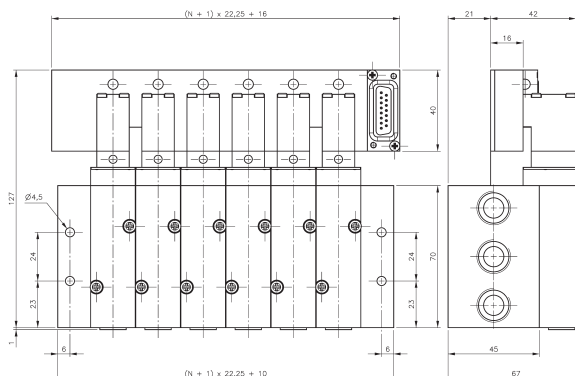
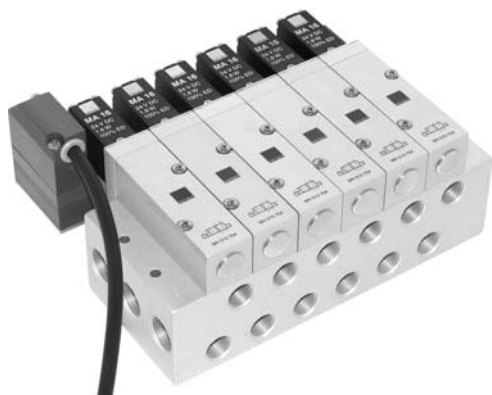
На данный тип пневмоострова можно установить следующие клапаны:

Тип	Функция	Страница	Примечание
МК 510 504 T	одн.эл.м. упр.	2.5.2.2.4	
МК 520 504 T	двуст.эл.м.упр.	2.5.2.2.8	двойной корпус
МК 53_ 504 T	5/3-ходовой	2.5.3.2.4	двойной корпус, в наличии 3 версии, см. описание

Для получения дополнительной информации относительно заказа см. стр. 2.7.1.



T_22 5__704/T_22 5__784



T_22 5__704
установлены клапаны тип 704 T

Пневмоострова с 5-ходовыми клапанами, условным проходом 7 мм, все порты размещены на плите. Порты 2 и 4 имеют присоединение или в виде G 1/4" (пневмоостров 704) или в виде цангового фитинга диаметром 8 мм (пневмоостров 784).

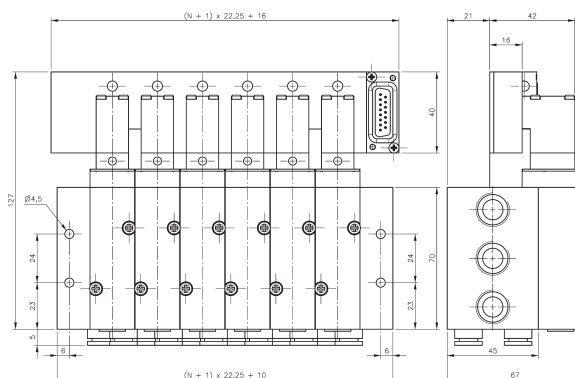
Доступны пневмоострова с количеством позиций 2, 3, 4, 5, 6, 8, 10, 12, другие исполнения под заказ. Каждая станция оборудована реостатом и красным светодиодом для катушек 24 В= или 24 В~.

Манифольды изображены и описаны на стр. 2.6.2.5, тип R 5__704 / 784.

Клапаны для использования в пневмоостровах предлагают электромагнит на 1.8 Вт / 3 ВА, поворачиваемый на 180°, в них отсутствует 3-й контакт (заземление).

Заказной номер клапанов:
МК 5__704 T 24DC или МК 5__704 T 24AC.

В наличии также имеются заглушки тип ВР 5 704 T.



T_22 5__784
установлены клапаны тип 704 T

На данный тип пневмоострова можно установить следующие клапаны:

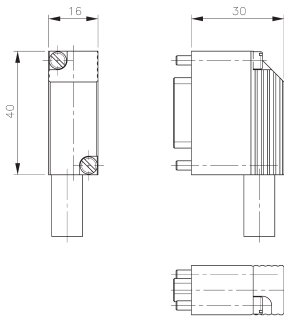
Тип	Функция	Страница	Примечание
МК 510 704 T	одн.эл.м.упр.	2.5.2.2.4	
МК 520 704 T	двуст.эл.м.упр.	2.5.2.2.8	двойной корпус
МК 53_704 T	5/3-ходовой	2.5.3.2.4	двойной корпус, в наличии 3 версии, см. описание

Для получения дополнительной информации относительно заказа см. стр. 2.7.1.

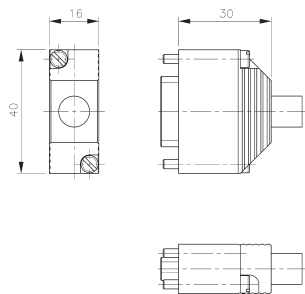


Разъемы и кабели ST40 Вт__ / ST40 G__

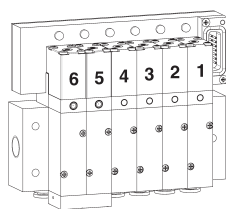
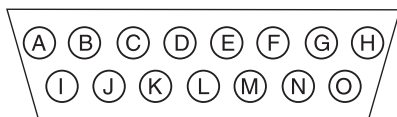
2.7.4
Стр. 133



ST40 Вт__



ST40 G__



**Внимание: всегда
отсчитывайте положение
электромагнита от разъема !**



Разъемы и кабели для пневмоостровов производства Hafner. Уплотнительные кольца обеспечивают лучшую влаго- и водонепроницаемость. Стандартная длина кабеля составляет 3 м, другая длина доступна под заказ.

В комплект входят 2 винта.

**Соотношение положения клапана,
цвета кабеля и контактов с разъема**

Полож. эл.м.	Цвет кабеля	Контакт
1	коричневый	K
2	зеленый	M
3	желтый	C
4	серый	F
5	розовый	J
6	голубой	H
7	красный	B
8	черный	G
9	фиолетовый	I
10	серо-розовый	O
11	красно-голубой	A
12	бело-зеленый	N
13	коричн.-зеленый	D
14	бело-желтый	E
общий – или + белый		L

Тип	Выход кабеля	Количество связей
ST40 W6	сбоку	7, 6 положений и общий „плюс“ или „минус“
ST40 W14	сбоку	15, 14 положений и общий „плюс“ или „минус“
ST40 G06	сзади	7, 6 положений и общий „плюс“ или „минус“
ST40 G14	сзади	15, 14 положений и общий „плюс“ или „минус“



